

Nº 82078

82078



MEMORIA DESCRIPTIVA

Correspondiente a la solicitud de registro de Modelo de Utilidad que, por veinte años, se solicita para España y sus Colonias, a favor de Don Benito MANSO ALONSO, de nacionalidad española, residente en San Sebastián)(Guipúzcoa), Paseo de Colón, núm, 7, 5º, -----

p o r

" TAPON IMPERDIBLE PERFECCIONADO "

5

Uno de los problemas que se plantean para el cierre de tubos de pastas y similares es la facilidad para perderse los tapones correspondientes, con la consecuencia de deterioro del producto. Para evitar este inconveniente se han creado modelos de tapones que se hallan unidos a la boca de salida pero su uso es incómodo y, por otra parte, la salida del producto no puede ser cortada con la suficiente rapidez pa-

82078



ra que no quede producto adherido a la boca con la consi-
guiente suciedad y falta de higiene que ello supone.

10

Estudiada debidamente la cuestión ha dado por resultado
el tapón imperdible perfeccionado que constituye el objeto
de la presente Memoria descriptiva, una de cuyas posibles -
formas de realización se representa, como ejemplo aclarato-
rio sin caracter limitativo, en los dibujos adjuntos.

15

Su Fig. 1ª muestra una sección del conjunto tapón-boca -
en posición de cierre.

Y la Fig. 2ª es la misma vista en posición de apertura.

20

Este tapón consta de dos partes una macho (1) y otra hem-
bra (2), la primera de las cuales la forma un cuerpo cilín-
drico, rematado en su parte superior en tronco de cono, el
cual se sujeta mediante cuatro patas (3) a un soporte (4)
que descansa en el borde de la boca del recipiente.

25

La parte hembra (2) la constituye una cápsula rígida, ra-
yada o molleteada externamente para facilitar su manejo, la -
cual va atornillada en el cuello (5) del recipiente y tiene
limitado su recorrido de desplazamiento vertical mediante -
un encaje (6), para la posición de cierre, y un saliente --
(7) en su cara interior y parte inferior, para la posición
de apertura.

30

Esta cápsula (2) presenta un orificio axial, el diámetro
del cual es superior al del elemento macho (1), y en su par-
te superior tiene una conicidad igual a la de este último.

35

Merced a esta disposición el elemento macho (1) ajusta -
en la parte superior de la perforación axial de la cápsula
(2), efectuando el cierre hermético, pero al hacerla girar,
se eleva y deja entre el elemento (1) y las caras internas
de la perforación un paso al producto, que saldrá al exte-
rior al oprimir las paredes flexibles del recipiente, en --
en forma graduable, según la elevación de la cápsula sea ma-

01 JUN



82078

40

yor o menor, dentro de los límites determinados por los to-
pes (6-7), pero limitando de modo instantaneo la salida del
producto tan pronto se hace girar la cápsula a su posición
inferior.

45

Como puede apreciarse el tapón es totalmente imperdible,
de fácil manejo y de cierre hermético e instantaneo, venta-
jas no conseguidas hasta la fecha por lo que es una novedad
en su género.

50

Claro es que el ejemplo de realización descrito y repre-
sentado podrá ser alterado en detalles secundarios de mate-
ria, forma y dimensiones, sin que ello implique pérdida de
sus características esenciales, según quedan expuestas.

N O T A

55

EN RESUMEN: El Modelo de Utilidad que, por veinte años, -
se solicita para España y sus Colonias, ha de recaer sobre -
las siguientes reivindicaciones:

60

1ª.- " TAPON IMPERDIBLE PERFECCIONADO ", que se caracteri-
za por constituirlo una cápsula que se atornilla al cuello
del recipiente con limitación en su movimiento vertical de
elevación y descenso mediante topes, estando esta cápsula -
provista axialmente de una perforación, que se hace tronco-
cónica en su parte superior, con una conicidad igual a la -
que remata un cilindro, coaxial con ella y de menor diáme-
tro, que permanece fijo apoyado en unas patas que lo suspen-
den del borde de la boca, lo que produce la obturación, al
coincidir las dos conicidades al descender la cápsula o, al
ascender ésta, deja paso al producto entre las superficies
del cilindro central y las caras de la perforación.

65

70

2ª.- Por último, se reivindica como objeto sobre el que
ha de recaer el Modelo de Utilidad que, por veinte años, se
solicita para España y sus Colonias, -----

19 JUL



p o r

82078

" TAPON IMPERDIBLE PERFECCIONADO "

Todo conforme queda expresado en la presente Memoria descriptiva que consta de cuatro hojas escritas a máquina por una sólo cara y dibujo que se acompaña.

75

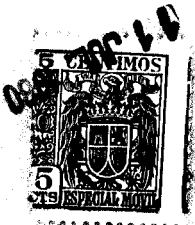
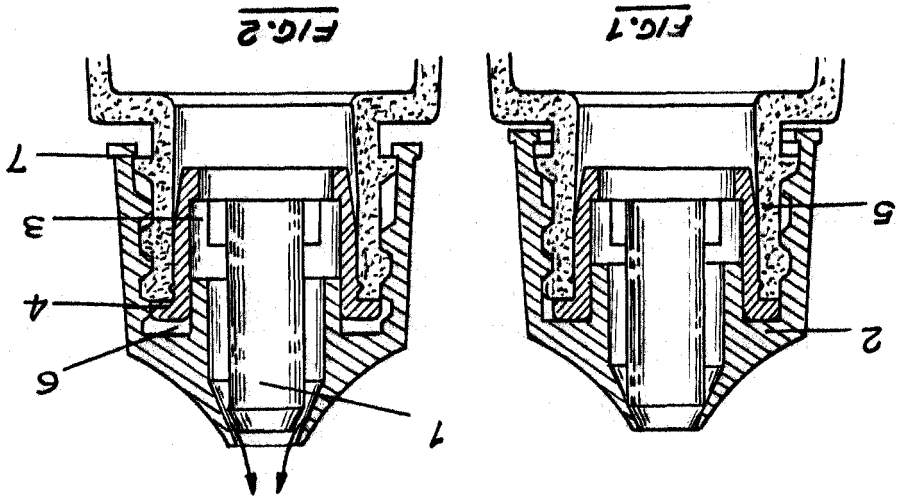
Madrid,

19 JUL 1960

P.A.,

[Handwritten signature]

ESCALA VARIABLE
MADRID, 1 JUL 1880
D.A.



82078