

Nº 82077

82077



MEMORIA DESCRIPTIVA

Correspondiente a la solicitud de registro de Modelo de Utilidad que, por veinte años, se solicita para España y sus Colonias, a favor de Don Benito MANSO AIONSO, de nacionalidad española, residente en San Sebastián (Guipúzcoa), Paseo de Colón, núm. 7, 5º, -----

p o r

" NUEVO DESANTRACADOR NEUMATICO "

Es conocida la eficacia de las ventosas para desatracar lavabos, baños, pilas y otros dispositivos domésticos semejantes, pero en los modelos conocidos se presenta el inconveniente de que los mangos de estas ventosas son de difícil unión a las mismas, y, por otra parte, se deterioran fácilmente con la humedad, pudriéndose la madera, o, si son metálicos, oxidándose fácilmente, teniendo por añadidura un -----

820771



gran volumen en su conjunto.

10 Para evitar estos inconvenientes, se ha ideado y realiza
do el nuevo desatrancador neumático que constituye el obje-
to de la presente Memoria descriptiva y una de cuyas posi-
bles formas de realización se representan en los dibujos ad-
juntos, dados como ejemplo aclaratorio de la explicación --
sin caracter limitativo.

15 La figura representa el alzado del desatrancador con una
sección parcial que permite apreciar su interior.

20 Como puede apreciarse, la ventosa está constituida por -
un cuerpo (1) acampado, de paredes acordonadas que, por la
parte inferior remata en un bisel (2), que facilita el aco-
plamiento a las superficies, y por la superior forma un cas-
quete esférico del que nace un mango en forma de cono inver-
tido y con una semiesfera en su base mayor, que está forma-
do conjuntamente con el cuerpo (1) y en el mismo material --
elástico de éste.

25 Esta disposición nueva presenta la ventaja de ser de más
fácil moldeo, al no precisar el cajeado para su unión a un
mango ordinario, y al mismo tiempo resulta de más fácil ma-
nejo que los conocidos.

30 Claro es que el ejemplo de realización descrito y repre-
sentado podrá ser alterado en detalles secundarios de mate-
ria, forma y dimensiones, sin pérdida por ello de sus carac-
terísticas fundamentales según se dejan expuestas.

N O T A

35 EN RESUMEN: El Modelo de Utilidad que, por veinte años,
se solicita para España y sus Colonias, ha de recaer sobre -
las siguientes reivindicaciones:

1ª.- " NUESTRO DESATRANCADOR NEUMÁTICO ", que se caracteri-
za por constituirlo un cuerpo elástico de forma acampada

11 JUL



82077

40

pero con las paredes acordoneadas, el cual presenta en su parte inferior un bisel, que facilita su adherencia, y remata en la superior en un pequeño cuerpo troncocónico, que actúa como asa del conjunto, con el que está moldeado.

45

2ª.- Por último, se reivindica como objeto sobre el que ha de recaer el Modelo de Utilidad que, por veinte años, se solicita para España y sus Colonias,

p o r

* NUEVO DESATRANCADOR NEUMATICO *

50

Todo conforme queda expresado en la presente Memoria descriptiva que consta de tres hojas escritas a máquina por una sóla cara y dibujos que se acompaña.

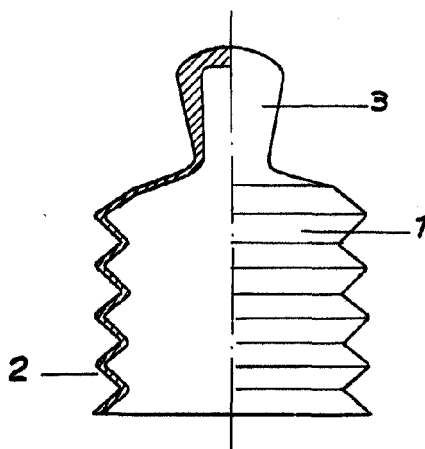
Madrid,

11 JUL 1968

P.A.,



02077



ESCALA VARIABLE

MADRID 1 JUL 1960

P.A,