



11

82071

MODELO DE UTILIDAD

POR VEINTE AÑOS

EN ESPAÑA

Solicitado a favor de D<sup>a</sup>. Carmen García Vayá, de nacionalidad española, domiciliada en Valencia, Calle Virgen del Rebollet, nº 14

P O R

=;=;=;=;=;= " ARMADURA PARA PANTALLAS " =;=;=;=;=;=

~~~~~

MEMORIA DESCRIPTIVA

=====

En la presente Memoria Descriptiva y dibujos anexos, vamos a describir las características que ofrece una armadura para pantallas, que por su novedad y utilidad debe otorgarse a su titular el privilegio de su exclusiva fabricación y venta en España y sus territorios dependientes.

5

Entre las variadas clases de lámparas que desde hace tiempo vienen fabricándose, existe una que moderna-



10 mente ha cobrado un renovado empuje, imponiéndose de nuevo por su alto valor decorativo. Nos estamos refiriendo a las lámparas de pantalla de pergamino o papel decorado, que bien de pié, sobremesa o colgadas, han vuelto a formar parte principalísima en la decoración de los hogares modernos y de buen gusto.

15 Resulta claro, que este tipo de pantalla puede tomar variadísimas formas regulares o no, tales como la troncocónica, cilíndrica, esférica, etc., pero fuere cual fuere su forma, precisa de una sólida armadura que mantenga al pergamino o papel con la tersura y rigidez necesarias para mantener su impecable línea.

20 Hasta la fecha, las armaduras, generalmente de varillas metálicas, no han impedido la desagradable impresión de su percepción debido a la transparencia del pergamino o papel utilizado. Por ello, la titular del presente Modelo, ha ideado esta nueva armadura que consigue la perfecta sujeción de la pantalla, con la total supresión de varillaje, y a la vez constituye un perfecto y sólido soporte del portalámparas.

25 Consta nuestra armadura de dos piezas que se acoplan entre si mediante rosca ofreciendo ambas una textura bastante similar, ya que ambas tienen la forma cónica de ángulo muy abierto, de las cuales, la superior ofrece un orificio en su vértice en el que comienza un corto tubo con rosca interna cuyo tubo queda alojado en la concavidad del cono que constituye la pieza. En cuanto a la otra

30 pieza que también es cónica, ofrece asimismo un orificio pasante en su vértice, con otro tubito, que en este caso sobresale, con rosca externa, para su acoplamiento en el tubo de la pieza antes descrita. Al propio tiempo, esta

35



82071

40 pieza comporta unos orificios pasantes en su superficie cónica, con el fin que luego se verá.

Para mejor comprensión de la precedente descripción, hemos considerado conveniente acompañar una lámina de dibujos, en la que se ofrece un caso práctico de  
45 realización de esta nueva armadura, con la natural advertencia de que esta aportación tiene el carácter de ejemplo, y por ello deberá ser considerada en su más amplio sentido.

La figura 1ª de la hoja de dibujos, nos muestra una sección horizontal de las dos piezas que integran la  
50 armadura sin montar; la figura 2ª nos muestra una vista en planta de la pieza inferior, y en la figura 3ª aparece una sección vertical de las dos piezas ya montadas, sujetando a una pantalla de tipo cónico, con su portalámparas.

Refiriéndonos a las antedichas figuras, señalamos  
55 las partes principales de esta armadura con las siguientes acotaciones:

Con -1- señalamos a la pieza superior, de hechura cónica, con el orificio pasante -2- en su vértice y el tubo -3- con rosca interior.

60 Con -4- señalamos a la pieza inferior, asimismo de estructura cónica, con su orificio pasante -5- y su tubo -6- con rosca exterior, que sobresale de la pieza.

Cuando ambas piezas -1- y -4- se acoplan mediante roscado, tal y como muestra la figura 3ª, sus superficies  
65 cónicas quedan paralelas y separadas entre si por poco trecho, de forma que entre ambas superficies queda firmemente sujeto el pergamino o papel que constituye la pantalla -7- transparente o translúcida, cuya pantalla dispondrá, al



70

efecto, del orificio necesario para que a través suyo puedan pasar los tubos -3- y -6- roscados entre sí.

Resulta evidente que cuanto más se rosque una pieza sobre la otra, tanto más firmemente quedará sujeta la pantalla.

75

Previamente al montaje, en la pieza inferior, y valiéndose de los orificios -8- habrá quedado montado el portalámparas -9- y el cordón eléctrico -10- se pasará a través del tubo constituido por la unión de los tubitos roscados -3- y -6-, tal y como muestra la figura -3-.

80

La forma cónica de estas dos piezas que muestra el ejemplo gráfico, es la indicada cuando se trata de pantallas cónicas, pero en los casos de que la pantalla tenga forma esférica o cilíndrica, la contextura de las piezas será de casquetes esféricos concéntricos o de discos paralelos, pero con el mismo fin y forma de actuar.

85

Suficientemente descrita la naturaleza y características de esta nueva armadura para pantallas sólo nos resta manifestar que sus dos piezas podrán fabricarse en variedad de materiales, tamaños y formas, siempre y cuando no constituyan alteración de la esencialidad puesta de manifiesto en la siguiente

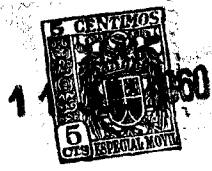
90

**N O T A**  
**=====**

Los puntos que se reivindican en el presente Modelo de Utilidad, son:

95

1ª.- Armadura para pantallas, caracterizada por tener dos piezas, una de las cuales, que se dispone en la parte superior es concava y tiene forma cónica con un orificio pasante en su vértice, que continúa en un corto tubo con



82071

rosca interior, cuyo tubo queda dispuesto en la concavidad de la pieza.

100

2ª.-Armadura para pantallas, caracterizada porque la segunda pieza que la integra es asimismo cóncava y, tiene también forma cónica, con su orificio pasante en el vertice, sobre el que se eleva un corto tubo con rosca externa, que sobresale de la pieza, y la cual tiene unos orificios pasantes abiertos en su superficie cónica.

105

3ª.-Armadura para pantallas, caracterizada porque montadas las piezas de las precedentes reivindicaciones, por el roscado de sus respectivos tubos, las superficies cónicas quedan paralelas, y sujetan entre si a la pantalla de la lámpara, sirviendo los orificios de la pieza inferior para el montaje del portalámparas y el conducto que forman los tubos roscados, para el paso del cordón eléctrico. Y

110

4ª.-"ARMADURA PARA PANTALLAS", de conformidad en un todo en lo esencial y fines industriales a lo descrito en la precedente Memoria Descriptiva y gráficamente representado en los adjuntos planos para su mejor comprensión.

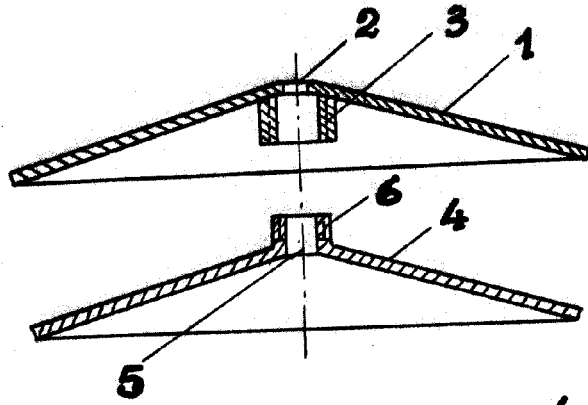
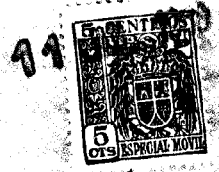
115

Esta Memoria consta de CINCO hojas escritas o mecanografiadas por una sola cara a doble espacio en 116 líneas.

Valencia, 2 Julio 1960

Por autorización de la interesada.

*Juan López*



82071

Fig. 1

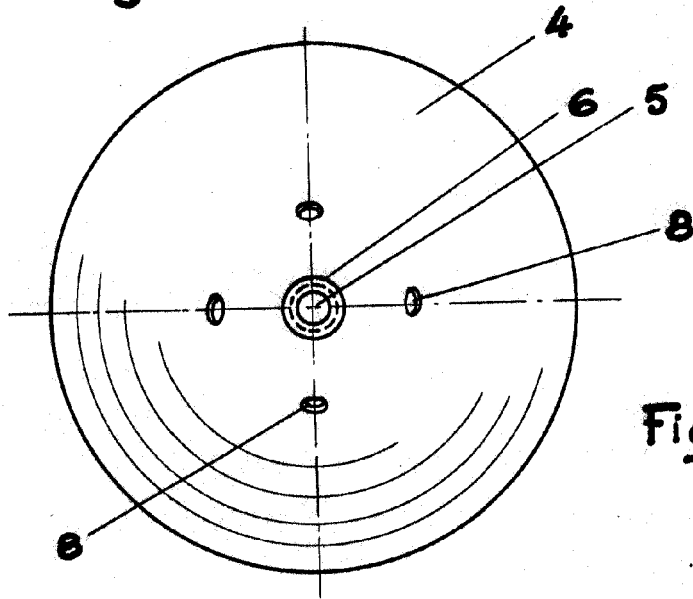


Fig. 2

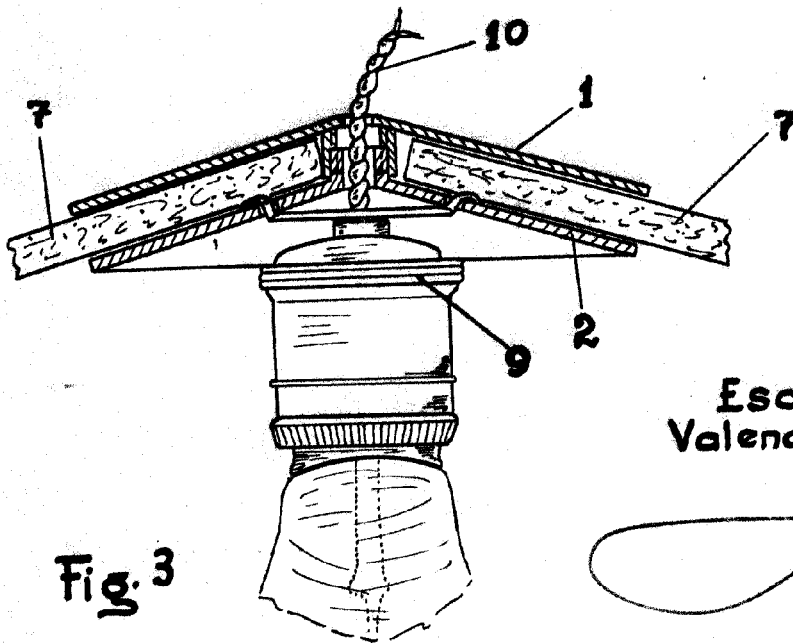


Fig. 3

Escala variable  
Valencia Junio 1960.

*Mauller*