

82044



M O D E L O   D E   U T I L I D A D

que, por veinte años, se solicita como propio y nuevo, a favor de DOÑA MARIA DE LA CONCEPCION DIEZ LAFUENTE, de nacionalidad española y domiciliada en Madrid, calle Amador de los Rios, núm. 8; y que ha de recaer sobre:

“ BOLSA TERMICA PERFECCIONADA ”

=====

M e m o r i a   d e s c r i p t i v a .

-o-o-o-o-o-o-o-o-o-

El presente registro de Modelo de Utilidad, tiene por objeto garantizar la explotación exclusiva, en todo el Territorio Nacional, Colonias y Protectorado de Marruecos, de una bolsa térmica perfeccionada, de acuerdo con la descripción detallada que de la misma se reali-

5.



za, debiendo interpretarse siempre este concepto en su mas amplio sentido y nunca en limitado.

82044

10. Para mejor comprensión de este objeto, se adjunta a la presente memoria descriptiva, una hoja de planos en la que a título de ejemplo, se representan todas y cada una de las partes que lo forman y relación que guardan entre sí.

En la citada hoja de dibujos, se aprecian las siguientes referencias:

15. FIGURA PRIMERA.- La misma representa una vista en perspectiva de la bolsa completamente montada y apta para su utilidad.

En la misma tenemos:

20. 1.- Lamina de cobertura de la bolsa, cuyo registro se preconiza.

Dicha lamina envolvente, estara fabricada preferentemente en cualquier variedad de material plastico u otro similar, siendo su forma rectangular y construida en las dimensiones mas convenientes.

25. Todas las caras de la mencionada bolsa son rectangulares, y presentadas en el color mas apropiado.

30. 2.- Asa propiamente dicha de la bolsa, formada por una sección, que se fija en la parte medua superior de los laterales de menor longitud, para establecer un perfecto equilibrio.

3.- Hebilla de cierre y regulación de la longitud del asa citada -2-, prevista en cualquier punto de su longitud.

35. 4.- Cierre de cremallera acondicionado en la parte superior de la bolsa y que representa el acceso al departamento principal de lamisma.

5.- Cremalleras siruadas en los laterales corres-



pondientes y que cierran los departamentos auxiliares.

40. 6.- Indica uno de estos departamentos auxiliares, determinados en las zonas laterales opuestas de la bolsa. En esta figura y para mejor identificación, se representa este departamento en posición saliente, lo que permite su limpieza.

45. 7.- Cierre de cremallera, instalado en una de las laminas frontales, situadas en posición transversal con respecto a su eje de figura y que define el medio de corre de otra sección auxiliar ampliatoria de la capacidad de contención de la ya indicada bolsal.

50. FIGURA SEGUNDA.- La misma muestra, un corte transversal de esta bolsa, por la que se aprecian perfectamente las distribuciones de departamentos de la misma.

En la misma tenemos:

6.- Departamentos auxiliares de la bolsa, provistos de sus laterales.

55. 8.- Compartimento principal de la bolsa, cuya capacidad variable puede ser aumentada en virtud de la facultad extensible de las laminas formativas de la misma.

9.- Departamento anterior.

60. 10.- Combinación de planos que forma la estructuración de esta bolsa.

65. Esta estructura esta constituida por dos capas de material plastico que contienen capas de cualquier material aislante, que permita mantener durante un tiempo establecido, caliente o frios, los biberones y demas envases y productos alojados eventualmente en la mencionada bolsa objeto de este registro.

La caertada disposición de los departamentos descritos, permite, el máximo aprovechamiento de la bolsa,



70. y que representan camaras auxiliares independientes, que permiten portar todos los efectos necesario de niños lactantes, sin que los mismos se mezclen.

La base de esta bolsa es rigida para su sustentación.

75. Esta bolsa aisla perfectamente contra el frio y calor.

La misma resulta practica, resistente, duradera, indeformable, imputrescible, elegante y economica, pudiendo ser aplicada en cualquier finalidad práctica.

80. Descrita suficientemente la naturaleza del presente registro de Modelo de Utilidad, se hace constar expresamente que cualquier modificación de detalle que se introduzca en el mismo, se considerara incluida dentro de esta protección, en tanto que no altere ó modifique esencialmente su finalidad característica.

85. Por último, se declaran de novedad y utilidad en España, las siguientes:

#### REIVINDICACIONES

90. PRIMERO.- Bolsa termica perfeccionada, caracterizada esencialmente por estar constituida por una pluralidad de planos laterales formativo de la estructura, de material t dimensiones convenientes y de forma rectangular, que contiene intermedio capas de material aislante termico, presentando una guarnición inferior rigida y que forma la base de sustentación propiamente dicha,

95. estando rebordeadas las uniones de las laminas formativas de la bolsa, presentando cuatro departamentos, uno principal y tres auxiliares, previstos en la parte frontal y laterales correspondientes, y de facultad extensible cerrados por cierres de engrane, presentando un asa regulable en su longitud por medio de una hebilla ade-

100.



82044

cuada, siendo el interior de la bolsa referida, un eficaz aislante que asegura la temperatura exterior, actuando al propio tiempo, las capas citadas previstas como medio amortiguador de protección contundente y la acertada disposición de los departamentos mencionados, totalmente separados entre sí, permite contener diversas efectos.

105.

SEGUNDO.- "BOLSA TERMICA PERFECCIONADA".

Todo ello y como se describe en el cuerpo de esta memoria descriptiva, se reivindica en su nota y se representa a título de ejemplo en la adjunta hoja de planos.

110.

Esta memoria descriptiva, consta de cinco hojas foliadas y mecanografiadas por una sola de sus caras y a dos espacios.

115.

Madrid, a nueve de Julio de mil novecientos se-

117.-

senta.

*Rodrigo de*  
*Ruiz*



9 JUL 1960

32044

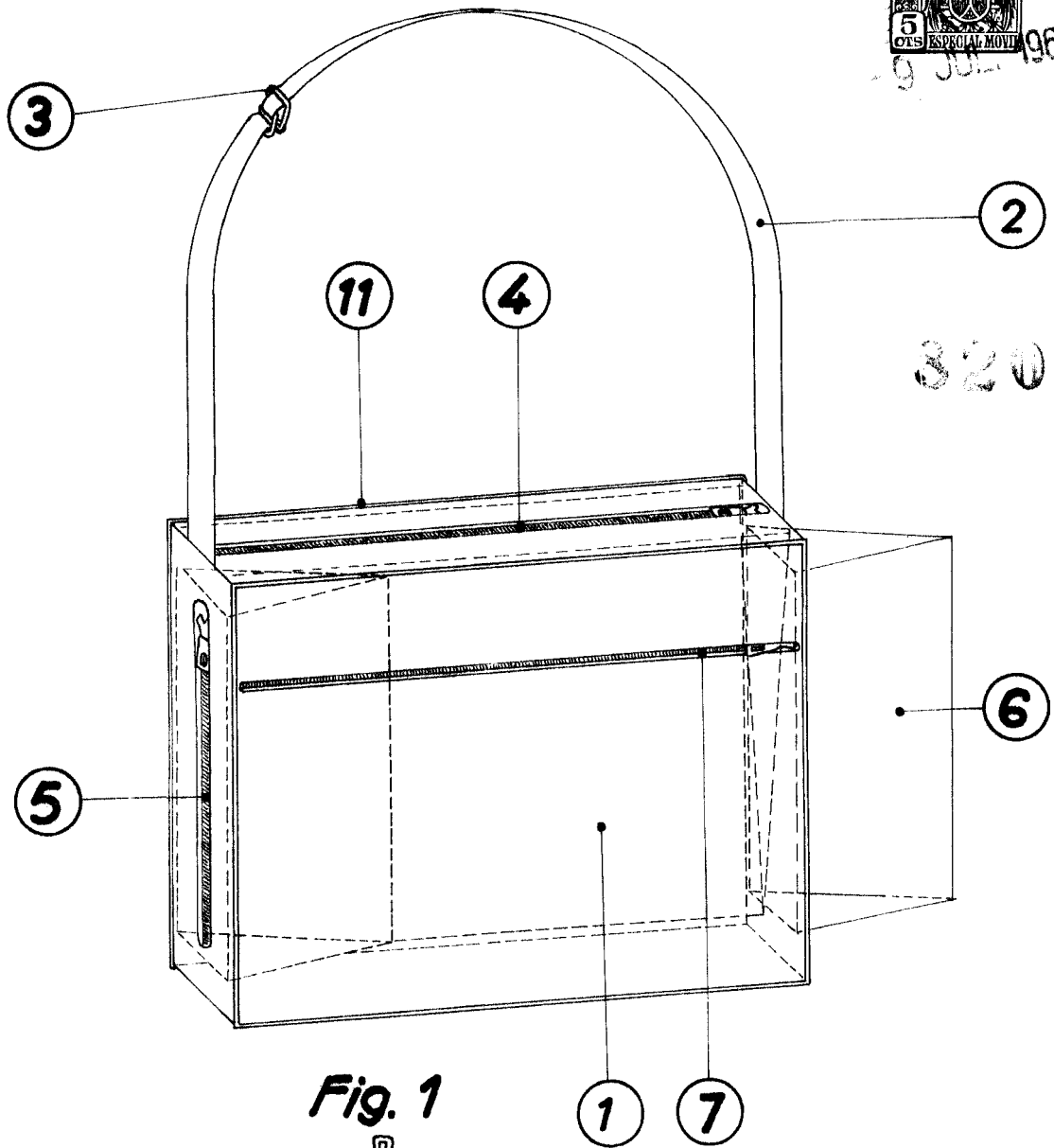


Fig. 1

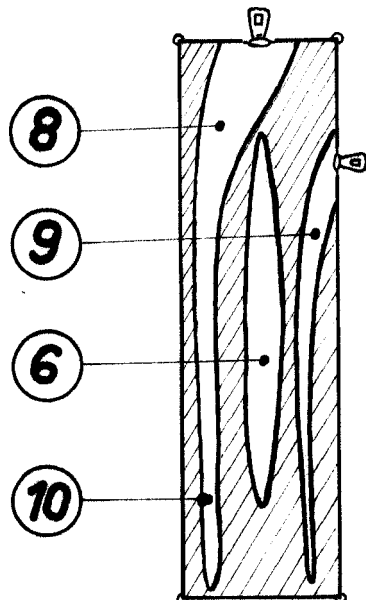


Fig. 2

Madrid - 9 JUL. 1960

P.A.I.

Rodrigue de  
Aval

Escala variable