

8 JUN 1963



82039

M O D E L O
D E
U T I L I D A D

por "BOLSA PLEGABLE PERFECCIONADA", a favor de Doña Maria Dolores BONTIGUI ALMANDOZ, domiciliada en SAN SEBASTIAN (Guipúzcoa), "Calle Guetaria, nº 10".

MEMORIA DESCRIPTIVA

El presente Modelo de Utilidad se refiere a una bolsa plegable perfeccionada.

5. La bolsa a que afectan estos perfeccionamientos es del tipo conocido desde hace muchos años hecha a base de papel fuerte o similar y que mediante pliegues adecuadamente dispuestos en sus laterales y rebatido de su fondo queda en un solo plano cuando no se emplea, tanto para almacenaje como para transporte en fardos.

10. El principal inconveniente de estas conocidas bolsas radica en lo débil que resulta la unión del asa con las paredes de la bolsa, hecha aquella de cordón o cinta que pasa por ojetes reforzados practicados en las paredes, tanto por desgarrarse con el uso como por la molestia que produce en la mano del portador cuando es necesario su transporte ya cargada, dado el caracter filiforme de tales asas.

15.

82039

8 JUL



5. El presente modelo subsana estos inconvenientes proveyendo a la bolsa plegable de un asa hecha también de papel fuerte o similar, unida al cuerpo de la bolsa por amplio pegado de tramos de dicha asa por el exterior de las paredes de aquella, asegurando así una unión de imposible desgarro y que incluso sirve de refuerzo de las paredes.

10. El asa en cuestión consta de una tira de papel fuerte relativamente ancha que se dobla longitudinalmente por sus zonas laterales formando así doble lámina, y conservando esta disposición, se forma un tramo central por plegado de los tramos extremos, pero este tramo central se constituye doblando a su vez sobre sí mismos los citados márgenes ya dobles, es decir, que se obtiene un asa en U cuyos tramos extremos, que son los que la unen al cuerpo de la bolsa, son de doble espesor, y solo están sometidos al esfuerzo de tracción, mientras que el tramo central es de cuádruple espesor y está sometido a esfuerzo de flexión siendo susceptible de oscilar al ser asido y presentar por ello un suave contacto con la palma de la mano del usuario.

20. Esto quedará mejor comprendido valiéndonos de las figuras de la adjunta lámina de dibujos que ilustran una realización a título explicativo mas no limitativo.

En los dibujos:

25. La fig. 1ª muestra la zona superior de una bolsa plegable y la vista del asa conformada según la invención, y

La fig. 2ª muestra el detalle de la doblez en un ángulo de la U del asa con cortes demostrativos de la manera en que estan realizadas las dos partes esenciales del asa.

30. Se indica en 1 y 1' los márgenes dobles de tramo vertical V de la U del asa, de cierta extensión longitudinal para per-



8 JUL 6

mitir amplio tramo de adherencia, por pegamento, a la respectiva pared del cuerpo de la bolsa; como se ve en el corte por X-X de la fig. 2ª, resulta doble el espesor de estos tramos. Al doblar uno contra otro dichos dobles tramos, según se indica en el corte por Y-Y, resulta cuádruple el espesor del tramo H de asido por el usuario, que no experimenta molestia alguna en el transporte de la bolsa B. En 3-3' se detalla la manera de plegar en esquina empalmando las dos estructuras de tramos V y H, indicándose la tita inicial en corte en la referida fig. 2ª, en T, con las cuatro partes sensiblemente iguales en anchura en que queda subdividida. Todas las partes de doble y cuádruple espesor tienen solidarizados sus planos por adecuado pegamento que aun refuerza más su resistencia.

Dentro de la esencialidad del invento caben variantes de detalle asimismo objeto de la protección que se recaba. Podrá pues ser cualquiera el tipo de bolsa plegable y emplear para la bolsa y asa el papel fuerte o similar que resulte apropiado para su finalidad y precio de la bolsa terminada.

N O T A

Descritos el objeto y utilidad de la invención, lo que se declara como no divulgado ni practicado en España, comprende las reivindicaciones siguientes:

1.- Bolsa plegable perfeccionada, del tipo conocido de bolsa de papel fuerte dotada de pliegues laterales y de unión al fondo de cualquier trazado, susceptible de disponerse en un solo plano cuando no está en uso, caracterizada porque cada pared lateral exenta de línea de doblez lleva exteriormente adherido:



5. extensos tramos de extremo de una tira, de preferencia del mismo papel del cuerpo de la bolsa, que se pliega en asa en forma de U invertida de suerte que los citados tramos de extremo resulta con doble espesor al ser longitudinalmente dobladas por su línea media sus dos mitades, mientras que el tramo central, o de asido por el usuario, resulta con cuádruple espesor al ser a su vez dobladas una contra otra las citadas mitades de doble espesor, siendo ventajosamente pegadas las caras de dobléz así enfrentadas, y realizándose el cambio de dirección en una y otra esquina de la U mediante dobléz sencillo a escuadra para una de las referidas mitades de doble espesor y con repliegue para el dobléz de la otra mitad.

10.

2.- Bolsa plegable perfeccionada.

Según se describe y reivindica en la presente memoria que consta de cuatro hojas foliadas y mecanografiadas por una sola cara y de una lámina de dibujos.

Madrid, a 8 de Julio de 1960

Maria Dolores BONTIGUI ALMANDOZ

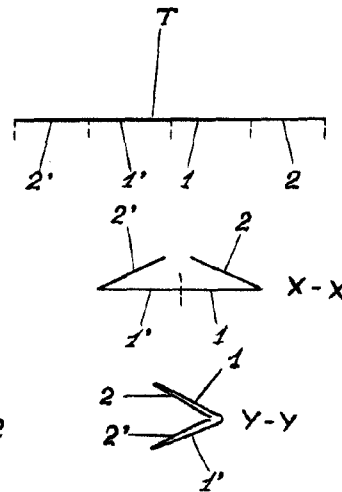
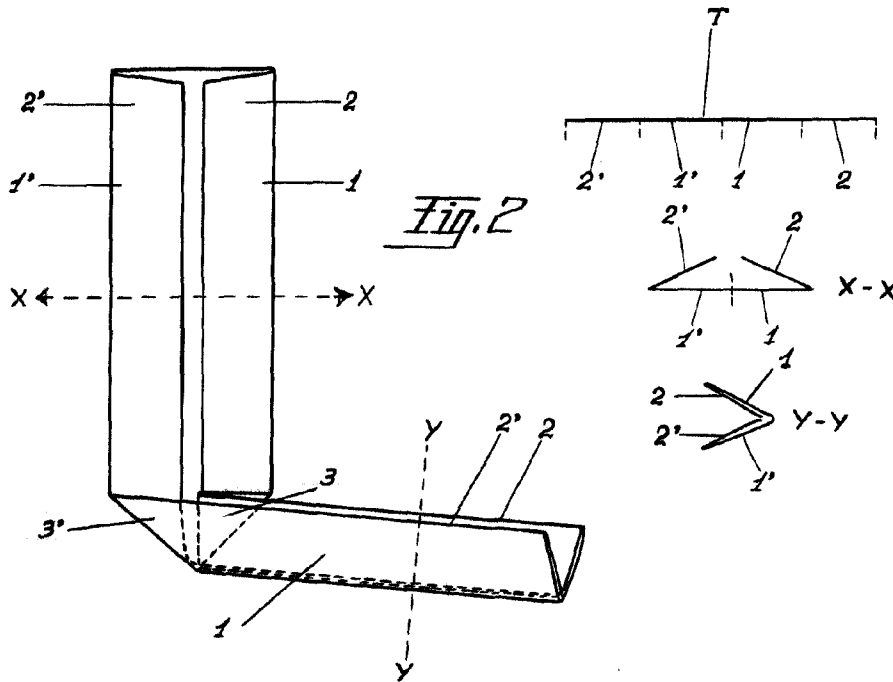
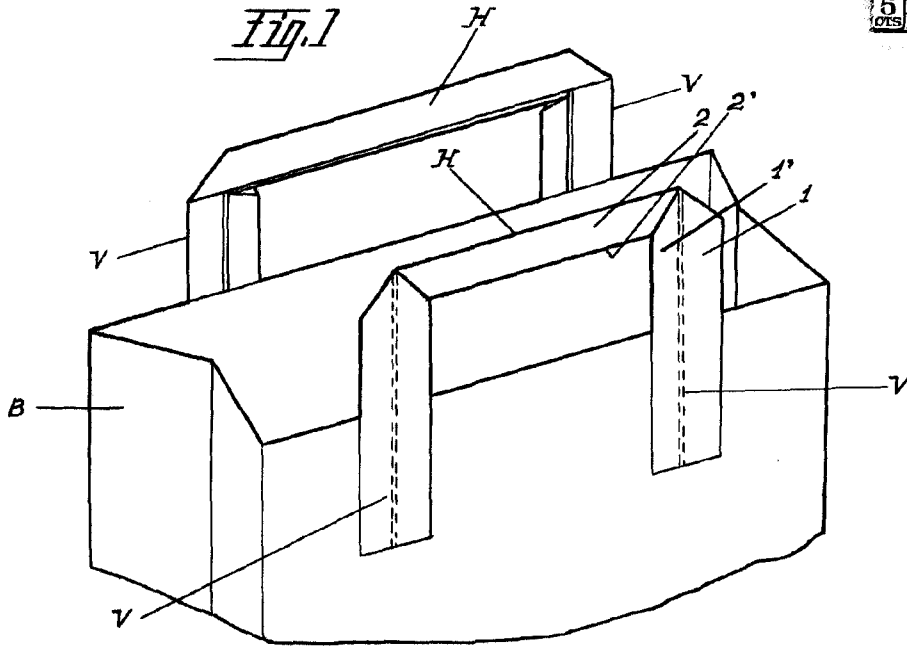
p. a.

RECEIVED
1960 JUL 10 11 15 AM

82039



Fig. 1



Madrid 8 Julio 1960

JAI ME ISEBN MIRALLES

P. D.

Escala Variable