

MEMORIA DESCRIPTIVA

del Modelo de Utilidad, por 20 años, solicitado a favor de
FABRIS, S. A., de nacionalidad Española y constituida de acuerdo
con las Leyes Españolas, residentes en Barcelona, Avda. Generali-
simo nº 112 bis, por " UNA PLACA DE ELEMENTOS TRANSLUCIDOS MUELI -
PERS "

El presente Modelo de Utilidad se refiere a una placa de elemen-
tos translucidos múltiples, que presenta una gran variedad de apli-
caciones en vidrieras, tabiques, puertas, ventanas. Este tipo de
placa permite establecer los paneles con elementos coloreados, de
5 forma irregular, normalmente expuestas en los edificios artísticos de
arquitectura y decoración.

La placa objeto del presente Modelo de Utilidad, está constituida
esencialmente por un marco rígido, metálico, de la forma de la placa,
que presenta en el interior un reticulado formado por elementos de
10 platinas dispuestas de canto, de longitud variable, rectas e con cur-
vaturas que limitan una serie de celdas cerradas, de formas diver-
sas que ocupan toda la superficie interior del marco.

En las espacios huecos de las celdas de la estructura metá-
lica del marco, se encajan fragmentos de cristal de colores
15 de la forma adecuada al perímetro del hueco de cada celda y

uniéndose a las pletinas por una sustancia adherente.

20 Los fragmentos de cristal presentan las superficies de sus
caras del marco visibles, permitiendo el paso de la luz
con un mínimo de superficie opaca. Las partes opacas de las
juntas se pintan del color apropiado para mejor resalte del
reticulado. La superficie del marco queda opaca, y por tanto
inútil desde el punto de vista de la luminosidad en cuanto a
la superficie de los cantos de pletina, de las formas de las
celdas y el espesor del aglutinante que es mínimo porque los
25 trozos de cristal, debido a un proceso adecuado, se encajan
con poca holgura en los huecos de las celdas metálicas.

En la hoja gráfica adjunta y a título de ejemplo, se repre-
senta un caso de realización práctica de la placa de elemen-
tos transmisoras múltiples, objeto del presente Modelo de
30 Utilidad.

La figura 1, indica una vista en perspectiva de la arma-
dura metálica de la placa sin el relleno de los cristales. La
figura 2, muestra una vista en alzado de una de las caras de
la placa, viéndose en la figura 3, un corte vertical de la misma
35 según AB.

40 Siguiendo los dibujos, se ve el marco rectangular -1- de
pletina, que presenta una serie de trozos de pletina de formas
diversas -2-, que limitan los huecos -3- en los que se encajan
los fragmentos de cristales de colores -4-. Los nudos de unión
-5- de las celdas, están soldados, así como las uniones de las
mismas al marco. Se ve la junta de adherencia perimetral -6- de
los fragmentos de cristal que se consigue por mortero de cemen-
to, yeso, mástigo o cualquier tipo de adherencia.

45 Se fabricará la placa de elementos transmisoras múltiples,
con los materiales apropiados a sus elementos componentes, pu-
diendo variar su forma, acabado y dimensiones y cuantos detalles

no alteren, cambien o modifiquen su esencialidad.

H O T A

Se reivindica como objeto de este Modelo de Utilidad-

50 1ª.- Una placa de elementos transilúcidos múltiples, constituida por un marco rígido, metálico, de la forma de la placa, que presenta en el interior un reticulado formado por elementos de platina, dispuestos de canto, de longitud variable rectos o con ondulaciones, que limitan una serie de celdas cerradas de formas diversas, que ocupan toda la superficie interior del
55 marco.

2ª.- Una placa de elementos transilúcidos múltiples, caracterizada porqué en los espacios huecos de las celdas de la estructura metálica del marco, se encajan fragmentos de cristales de colores de la forma adecuada al perímetro del hueco de cada
60 celda, unidos a las pletinas por una sustancia adherente. Los fragmentos de cristal presentan visibles las superficies de ambas caras del marco, permitiendo el paso de la luz con un mínimo de superficie opaca, limitada a los bordes de los cantos de los elementos de las armaduras de las celdas y al espesor reducido de la sustancia adherente de los fragmentos de
65 cristal.

3ª.- Una placa de elementos transilúcidos múltiples.

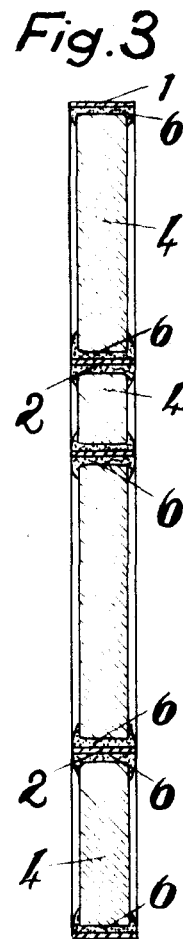
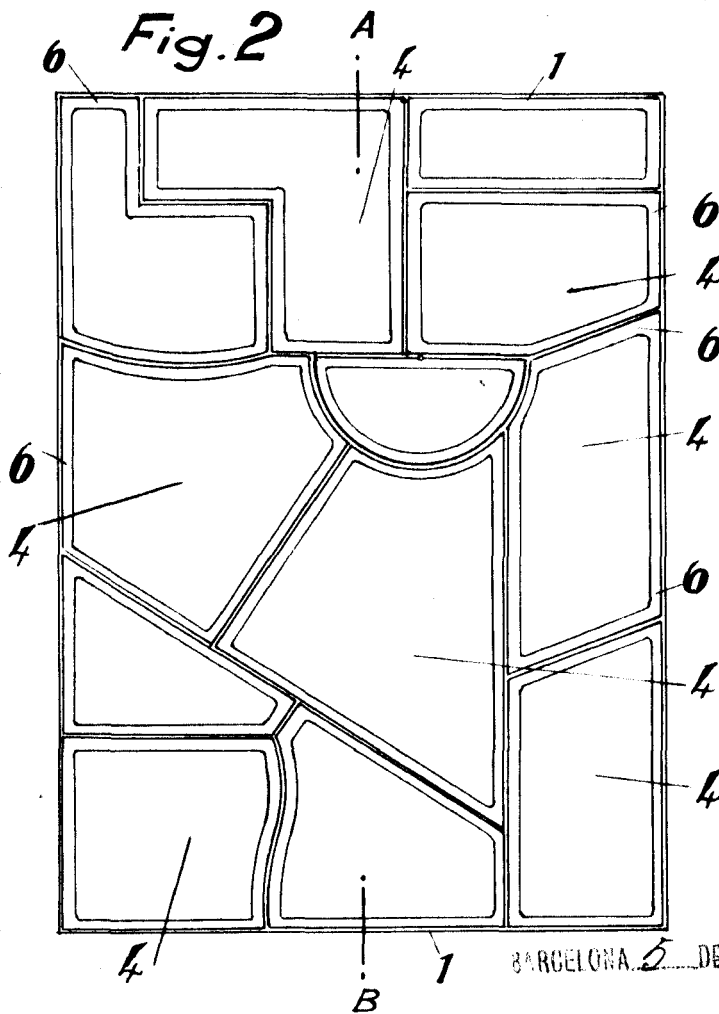
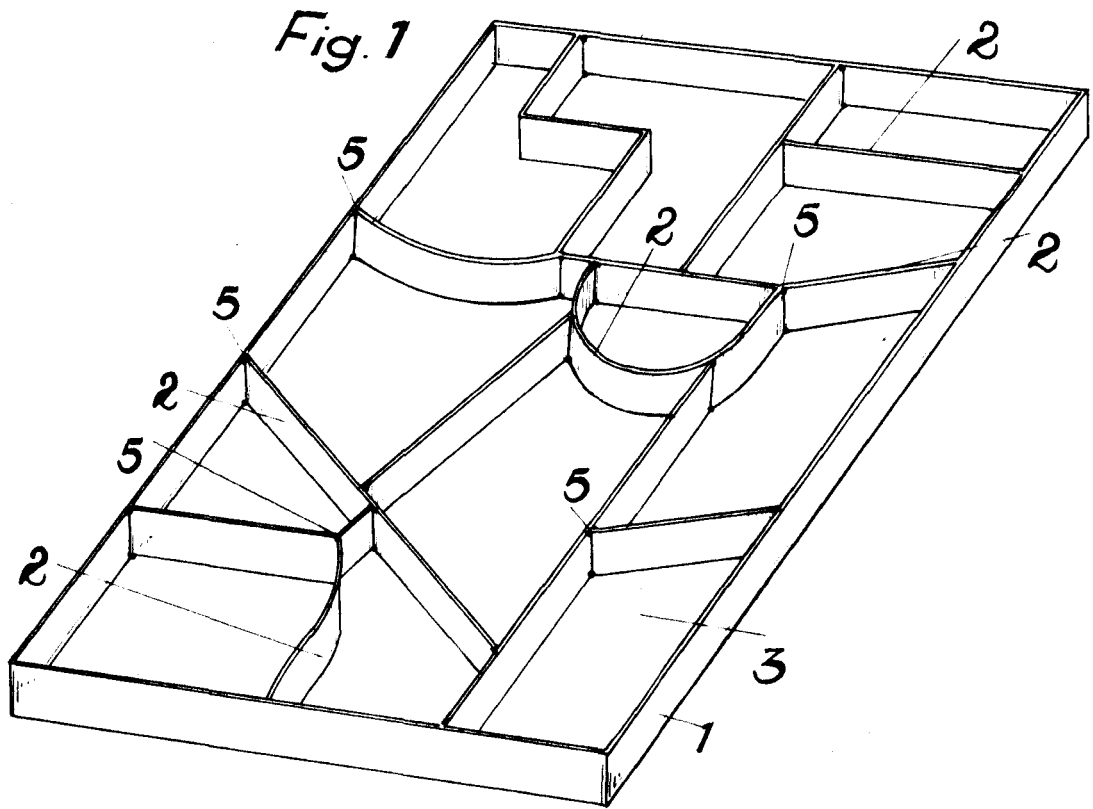
Consta la presente memoria descriptiva de tres hojas foliadas
69 y escritas por una sola cara.

Barcelona, 5 de JULIO de 1.960.

P. d.

M. LLORI

E. P.



BARCELONA, 5 DE Julio DE 1967

P.L.
M. LLORÉ
P.P. Gallanou

Escala variable.