



82030

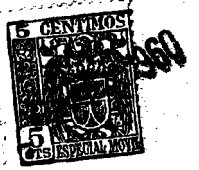
## MEMORIA DESCRIPTIVA

del Modelo de Utilidad, por 20 años, solicitado a favor de Doña Nuria SERRALLONGA Goffi, de nacionalidad Española, residente en Barcelona, calle de América nº 9, por "UNA BRIDA PARA ARTICULACION DE TUBOS".

5 El presente Modelo de Utilidad se refiere a una brida para articulación de tubos que es especialmente aplicable a muebles de armazón tubular plegable, pues permite conseguir la disposición fija a tepe y el plegado de los tubos articulados, resolviendo de forma sencilla las articulaciones de tubo situadas en un mismo plano.

10 La brida está constituida por una pletina doblada según un perfil en U, de forma que la cara semicircular interior del fondo de la U, se adapta al perfil externo del tubo que se encaja y solidariza, por ejemplo, por medio de unos puntos de soldadura, a la pletina en U de longitud suficiente para garantizar la unión del tubo y la rigidez de la brida. Las alas de la pieza en U, prolongadas más allá del perfil del

82030



15 tube encajado, llevan en uno de sus extremos unos orificios para el paso de un roblón, que atraviesa los orificios dia-  
metralmente opuestos del extremo del otro tubo de la arti-  
culación encajado entre las ramas de la pieza en U. Este  
tubo presenta un codo inmediato al tramo recto inicial. El  
20 tubo acodado que lleva el pasador puede girar alrededor del roblón, disponiéndose con la superficie del vértice del codo apoyada en la superficie exterior del tubo solidario de la U, con el que hace tope en la posición de montaje.

25 En la hoja gráfica adjunta y a título de ejemplo, se representa un caso particular de realización práctica de la brida para articulación de tubos, objeto del presente Modelo de Utilidad.

30 La figura 1, muestra una vista lateral, indicándose de trazos una de las posiciones del giro del tubo articulado, viéndose en línea seguida la posición normal para el caso de montaje de la articulación del mueble.

35 Siguiendo los dibujos se ve la pletina en U de ramas -1- y -2-, en cuya cara interior cóncava -3- se adapta y une el tubo -4-. En uno de los lados correspondientes de las ramas de la U, y atravesado por un roblón de cabezas -5- y eje -6-, se sujeta el extremo de un tubo -7- giratorio alrededor del eje -6-. La posición -7'- del tubo es la que corresponde al mon-  
40 taje en que, por ejemplo, el tubo -4- es un larguero horizontal de una cama, mientras el extremo del tubo -7'- se prolonga según la pata. El plegado se efectúa al girar, según la flecha -8-. La inmovilización de la posición se consigue porqué el tubo -7'- acodado hace tope al -4- en -9-.

Se fabricará la brida para articulación de tubos, con los materiales apropiados a sus elementos componentes, pudiendo variar su forma, acabado y dimensiones, y cuantos detalles no



1900

45 alteren, cambien o modifiquen su esencialidad:

===== N O T A =====

82030

Se reivindica como objeto de este Modelo de Utilidad:-

1º.- Una brida para articulación de tubos, constituida por una pletina doblada según un perfil en U, de forma que la cara semicircular interior del fondo de la U se adapte al perfil externo del tubo que se encaja y solidariza con la pletina a todo lo largo de la longitud de la misma.

2º.-Una brida para articulación de tubos, según reivindicación 1ª., caracterizada porqué las ramas de la U, sobresalen de la altura del tubo encajado, de forma que, en la zona de los vértices correspondientes a uno de los extremos de la pletina, se establecen unos orificios a la misma altura, por los que pasa un roblón que atraviesa por los orificios opuestos según un diámetro del extremo del otro tubo de la articulación. Este tubo, de terminal comprendido entre las ramas de la U, que gira alrededor del eje del pasador presenta un codo inmediato al tramo recto inicial, La superficie convexa del codo está apoyada en la superficie exterior del tubo solidario de la U, con el que hace tope el tubo accedado en la posición de montaje.

65 3º.- Una brida para articulación de tubos.

67 Consta la presente memoria descriptiva de tres hojas foliadas y escritas por una sola cara.

Barcelona, 6 de JULIO de 1.960.

P. A.

M. LLORI



82030

Fig.1

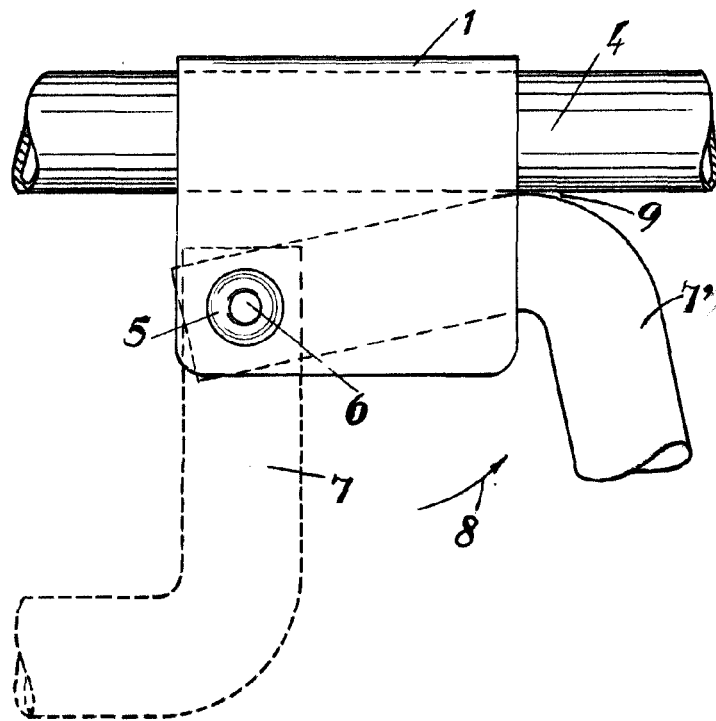
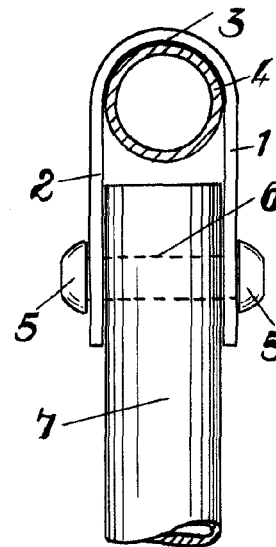


Fig.2



6 Julio 25.12.60

*Serrallonga*

Escala variable.