

Nº 82027

82027



MODELO DE UTILIDAD

que por veinte años, para España y sus Posesiones, se solicita a favor de "ELABORACION ELASTICOS ESPAÑÓLES, S. A. "EPE", de nacionalidad española, domiciliada en Madrid (España), Alcalá, 10, por: "SOPORTE EXTENSIBLE para ANUNCIADORES MURALES"

Memoria descriptiva

La presente Memoria se refiere, como su enunciado indica, a un soporte para anunciadores murales colocados perpendicularmente a los paramentos, que presenta la característica de ser extensible, con lo que en un momento determinado por una exigencia de orde-

5



82027

nanzas o en el momento en que ha de ser destaca-
do especialmente un anuncio respecto a otros exis-
tentes, puede separarse o acercarse al parament

Asímismo, el nuevo soporte permite el cam-
10 bio de anunciador para la sustitución de la ley-
da o diseño que en él figure o, para proceder a
la reparación de cualquiera de los mecanismos
comportados, tales que los correspondientes al
sistema de iluminación interna.

15 El soporte que se preconiza radica en la
disposición telescópica de dos tubos, de los cua-
les uno queda permanentemente fijado al muro, y
en el que penetra otro de diámetro exterior equi-
valente al interno del primero y que forma parte
20 del anunciador. Una característica que presenta
este soporte, radica en la sujeción en la dis-
tancia deseada mediante la disposición de un ta-
ladro diametral del tubo exterior y una serie de
ellos del mismo diámetro en el tubo interno y uni-
25 formemente espaciados entre sí, realizándose la



82027

inmovilización mediante el paso por el taladro del tubo exterior y el deseado de los interiores de un pasador desmontable, tal que un tornillo provisto de tuerca.

30 De la descripción que antecede, se desprende que la realización de un soporte en la forma indicada, permite un arriotramiento seguro a la pared realizada con un costo reducido y que presenta la ventaja de permitir el desmontaje
35 casi instantáneo, así como la extensión mayor o menor del anunciador.

Para la mejor comprensión de cuanto antecede, se acompaña una hoja de planos en los que se representa, esquemáticamente, el nuevo soporte
40 te extensible que a continuación y con referencia a los mismos dibujos, se describe detalladamente.

La figura primera muestra el soporte del anunciador recibido en un muro y soportado al
45 mencionado aparato anunciador.

82027



En la figura segunda se muestra, mediante una sección diametral, el detalle de la unión telescópica de los tubos del soporte.

50 La figura tercera muestra el mismo detalle de la figura anterior en una vista en perspectiva y con ambos elementos separados.

Según queda representado, el tubo exterior (1) de la unión, queda recibido inamoviblemente en el muro (2) y dispone de un taladro diametralmente practicado (3) que abarca a las paredes 55 del tubo mencionado. En el interior de este tubo (1) se aloja otro (4) de diámetro exterior correspondiente al interno de (1) y que forma parte del aparato anunciador (5) al que ha de soportar sobresaliendo de una de las paredes del mismo. 60 mo.

El tubo (4) presenta una serie de taladros (6) diametrales, según un mismo plano y regularmente espaciados entre sí, siendo cada uno de estos taladros del mismo diámetro que el (3) del 65

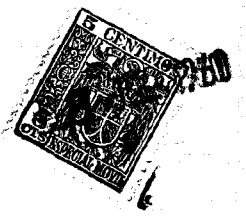


82027

tubo (1), de manera que un pasador desmontable
que se introduzca por (3), lo haga también por
cualquiera de los (6), el adecuado, según la
distancia a que haya de quedar el aparato amon-
70 ciador (5) del muro (2).

La disposición citada de los taladros,
permite que por el cierre de hermeticidad que
representa la cabeza y la tuerca del pasador
desmontable, se cierre la comunicación con el
75 medio ambiente que pudiera ocasionar deterio-
ros en el material de constitución, así como
en los cables de conducción eléctrica perfec-
tamente dispuestos en el interior de los tubos.

Descrita suficientemente la naturaleza y
80 objeto del presente soporte extensible, se
hace constar que en él podrán ser variables los
materiales y dimensiones y, en general,
aquellos detalles accesorios o secundarios que
no alteren, cambien ni modifiquen la esencial i-
85 dad propuesta.



82027

N O T A

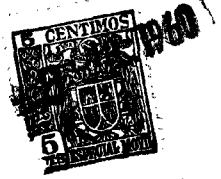
El Modelo de Utilidad que se solicita en España, por veinte años, según la legislación vigente, deberá recaer, precisamente sobre "Soporte extensible para anunciadores murales", de acuerdo con las características esenciales de las siguientes :

REIVINDICACIONES:

1ª.- "Soporte extensible para anunciadores murales", esencialmente caracterizado por un elemento tubular inamoviblemente unido al muro en el que ha de ser colocado el anunciador, que aloja en su cavidad interna otro tubo de alojamiento, perteneciendo este tubo interior a la estructura del aparato anunciador a soportar y del que sobresale por una de las paredes laterales.

2ª.- "Soporte extensible para anunciadores murales", según la reivindicación anterior, y caracterizado porque el tubo exterior fijado a la pared, presenta un taladro pasante diame-

32027



tralmente en tanto que el tubo inferior presenta otros taladros de las mismas características y diámetro realizados en un solo plano y regularmente espaciados entre sí, dispuestos para la recepción como entre los correspondientes a cada tubo, de un pasador desmontable.

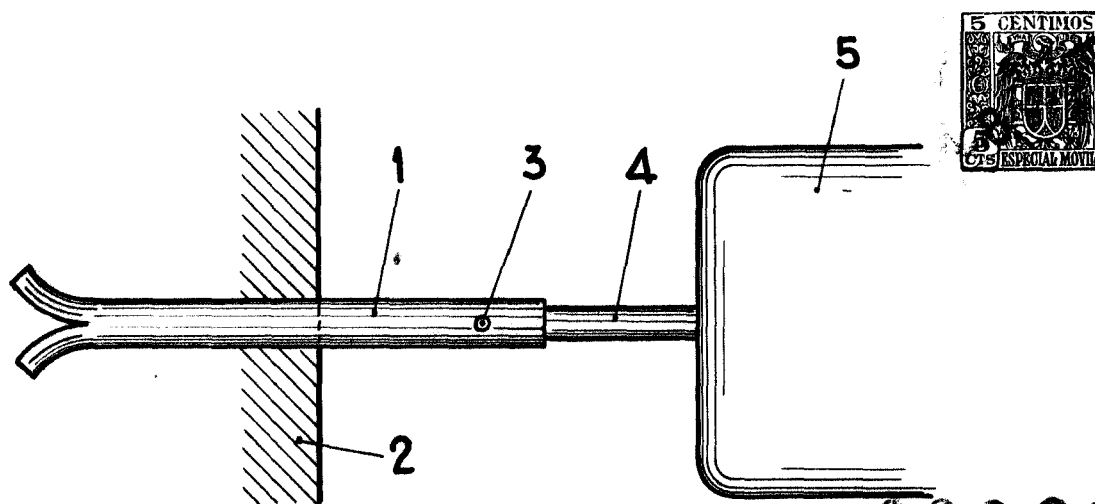
3^a.- "Soporte extensible para anunciadores murales."

Según queda sustancialmente descrito y reivindicado en la presente Memoria descriptiva que consta de siete hojas foliadas y mecanografiadas por una sola cara, a la que se acompaña una hoja de planos para su mejor comprensión.

Madrid,

18 JUL 1960
CARLOS BALLESTERO
P. P.

82.027



82027

Fig. 1

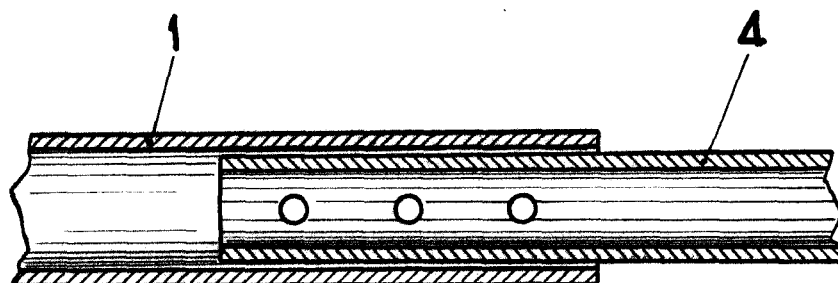


Fig. 2

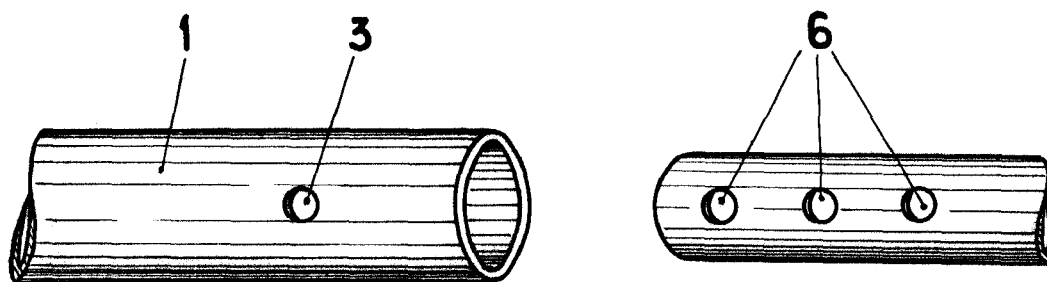


Fig. 3

ESCALA VARIABLE

Madrid, 8 JUL 1960
CARLOS BALLESTERO
P.P.