

82025

M E M O R I A

MODELO DE UTILIDAD NUM. 82025

a favor de

DON LUIS MANUEL GARCIA ALONSO, de Madrid.

Madrid. Julio de 1.960.

82025

30 JUL



M E M O R I A

descriptiva por triplicado que presenta en el día de hoy el Agente Oficial que suscribe, PASCUAL CIVANTO CANTO, al Registro de la Propiedad Industrial, solicitando un Modelo de Utilidad, por veinte años, a favor de D. Luis Manuel García Alonso, de nacionalidad española, domiciliado en Madrid, calle Arenal, 3, por "FAJA PERFECCIONADA".

La industria de la confección va adquiriendo cada vez mayor importancia, al ir desapareciendo los antiguos sistemas consistentes en efectuar la confección de cada prenda al recibo del encargo concreto del usuario. En muchos casos, esa clase de confección puede decirse que virtualmente ha desaparecido, por los inconvenientes que presenta, tanto para el confeccionista como para el usuario, pues es muy elevado su coste; es necesario esperar un espacio de tiempo para utilizar la prenda de que se trate hasta que la misma esté confeccionada y, por otro lado, no es posible aplicar a una sólo prenda las ventajas y mejoras que se consiguen al realizar grandes series de fabricación del mismo artículo.

5

10

15

Por esa mayor importancia de la industria de la confección, es lógico que sin cesar se esté tratando de mejorar las prendas que se ofrecen al público, perfeccionando sus características para que así presten

Civanto
9

30 JUL 1960

82025



un mejor servicio a los usuarios.

20

Muchas prendas podrían ser fácilmente mejoradas, pero hay que tener en cuenta que esas mejoras tienen que ir siempre unidas a que el artículo fabricado no sufra un aumento demasiado elevado en su coste de fabricación, pues, en ese caso, muchas mejoras no son realizables al encarecer en demasía el artículo. Igualmente hay que tener cuidado de que la consecución de las mejoras o perfeccionamientos no suponga una gran complicación en la fabricación de la prenda, para evitar que este mayor trabajo repercuta igualmente en su precio.

25

30

Las fajas, por sus especiales características, permiten que sean muchos los diferentes modelos existentes, cada uno con distintas cualidades, pero precisamente por la gran extensión de este artículo y por el gran mercado que tiene, siempre existe la posibilidad de crear nuevos modelos que, cada uno en su clase, aporten ventajas y novedades sobre los similares.

35

40

El nuevo modelo de faja objeto de esta Memoria tiene, dentro de su sencillez, grandes ventajas, que lo hacen muy superior a los similares ya existentes, y no siendo conocido, es por lo que se declara su novedad y se solicita su registro para que quede garantizado el derecho de mi representado.

DESCRIPCION

45

La faja a que nos venimos refiriendo se confecciona en tejidos elásticos, estando formada por dos paños, uno en el delantero -1- y otro en el trasero -7-, llevando en el delantero un refuerzo - 2 - colocado interior o exteriormente, que lo fortalece. En

30 JUN

82025



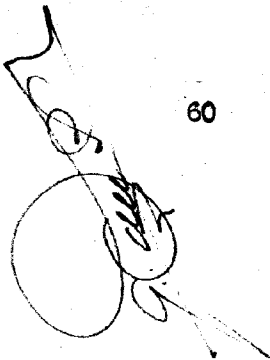
50

La parte superior de este delantero lleva una cinturilla -4- de una sola pieza, la cual podrá ir provista de un determinado número de elementos flectores -5-, para mantenerla en la debida posición.

55

El trasero de esta faja, que constituye la característica más señalada de la misma, es de una sola pieza -7-, Fig. 2ª, y va unido al delantero y a la cinturilla por las costuras de los costados -6-. Este trasero puede llevar dos o más elementos flectores -10- colocados en forma de cuña, o en cualquier otra forma apropiada, pudiéndose suprimir estos elementos de considerarlo necesario.

60



65

La faja podrá ir provista de una abertura, de longitud variable, con cualquier sistema de cierre, la cual podrá ir colocada en uno de los costados, en el delantero o en el trasero.

70

Con esta faja se consigue un rendimiento mucho más elevado que el de las similares, al mismo tiempo que se logra una mayor flexibilidad, principalmente por el trasero que lleva de una sola pieza, lo que garantiza una gran comodidad para la persona que la utilice, que llevará una prenda de sujeción sin partes rígidas que puedan molestar y que se acopla perfectamente al cuerpo, sin originar molestia de ninguna clase.

75

Para la confección de esta faja podrán emplearse toda clase de materiales que resulten apropiados y la misma podrá fabricarse en cualquier tamaño, según las necesidades del mercado lo exijan.

80

Todo lo descrito debe entenderse en su sentido más amplio, con el fin de evitar que puedan imitarse las características de esta faja al introducir peque-



30 JUL

ñas modificaciones en la misma.

N O T A

82025

85

Se reivindican como propias y nuevas, sobre las cuales ha de recaer concesión de Modelo de Utilidad, a favor de D. Luis Manuel García Alonso, de nacionalidad española, domiciliado en Madrid, calle Arenal, 3, las siguientes,

R E I V I N D I C A C I O N E S

90

1ª.- Faja perfeccionada, que se caracteriza por confeccionarse con tejidos elásticos, estando formada por dos paños, uno delantero y otro trasero, llevando un refuerzo en el delantero y una cinturilla de una sólo pieza en su parte superior, la cual puede llevar varios elementos flectores.

95

2ª.- Faja perfeccionada, según la anterior reivindicación, y porque el paño que forma el trasero es de una sólo pieza, y va provisto de elementos flectores en número variable, los cuales van situados en forma de cufia, o de cualquier otra forma que resulte apropiada.

100

3ª.- "Faja perfeccionada".

105

La presente Memoria consta de cuatro hojas foliadas y mecanografiadas por una sólo cara y del plano en lámina doble, de tamaño y forma reglamentarios que se acompaña.

Madrid, a treinta de Julio de mil novecientos sesenta.

PASCUAL CIVANTO
P.P.

182023

MODELO DE UTILIDAD

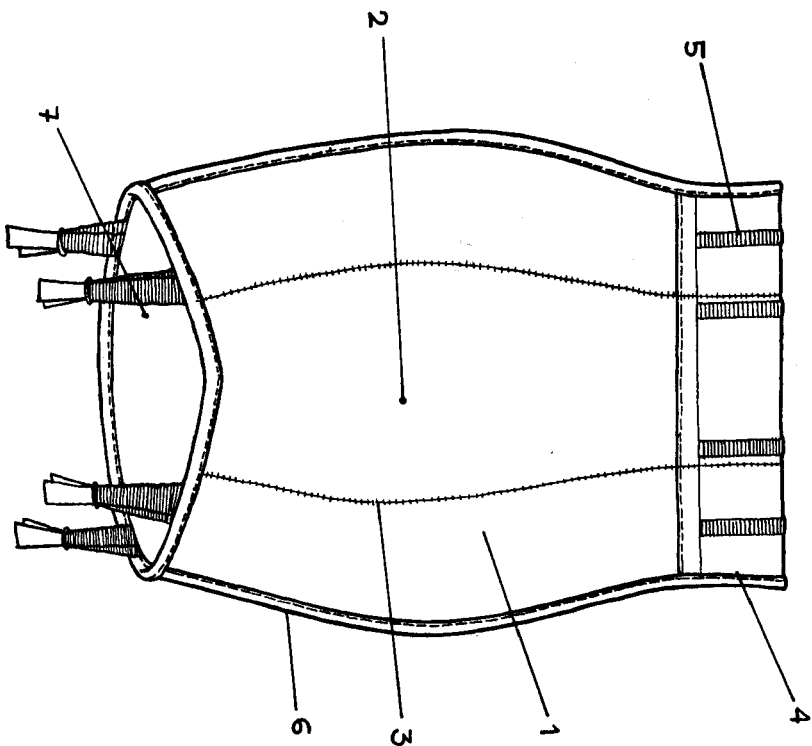


Fig. 1

ESCALA VARIABLE

Madrid, 8 de Julio de 1960.
PASCUAL CIVANTO
P.R.

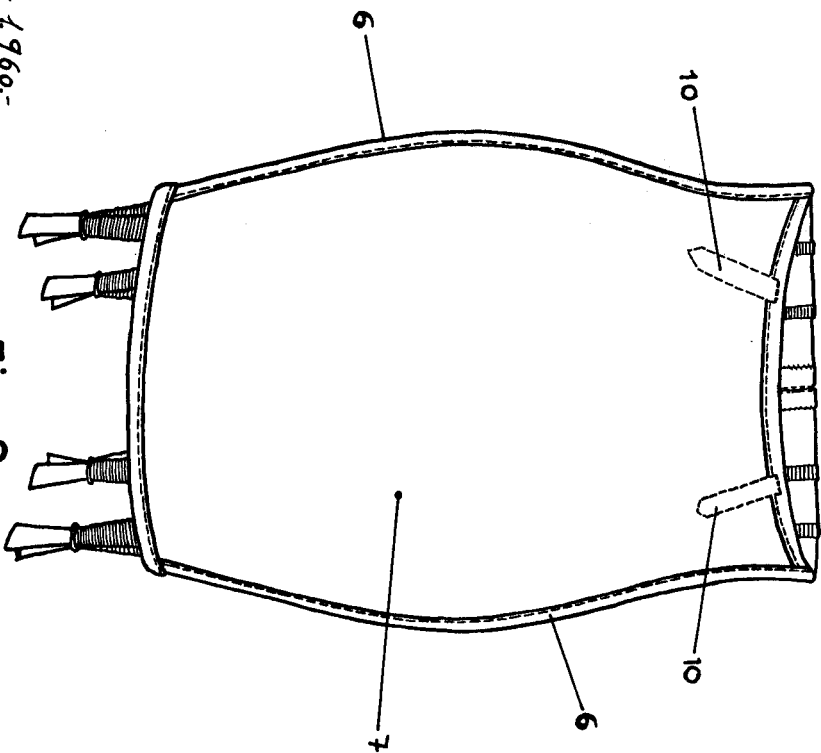


Fig. 2

=8