

82024

Nº 82 24

M E M O R I A

MODELO DE UTILIDAD NUM.

a favor de

DON LUIS MANUEL GARCIA ALONSO, de Madrid.

Madrid. Julio de 1.960.

28 JUL



82024

M E M O R I A

descriptiva por triplicado que presenta en el día de hoy el Agente Oficial que suscribe, PASCUAL CIVANTO CANTO, al Registro de la Propiedad Industrial, solicitando un Modelo de Utilidad, por veinte años, a favor de D. Luis Manuel Garcia Alonso, de nacionalidad española, domiciliado en Madrid, Calle Arenal, 3, por "FAJA PERFECCIONADA".

[Handwritten signature and scribbles]

5

Existen muchos artículos que, por sus características especiales, pueden ir sufriendo modificaciones al introducir novedades en su fabricación que sirvan para hacerlos mejores en relación con los similares ya existentes, aumentando su rendimiento al aprovechar mejor los materiales empleados en su fabricación.

10

Estas modificaciones que van teniendo estos artículos son las que hacen que cada día sean mejores los diferentes objetos que utilizamos, contribuyendo, cada uno en su clase, a elevar el nivel de vida, por conseguir una mejor calidad, lo que supone un beneficio para los consumidores al aumentar la duración y mejorar el servicio del artículo de que se trate.

15

Según la forma en que se fabriquen, algunos artículos pueden llegar a transformarse al aumentar en gran porcentaje su rendimiento por las mejoras que les otorgan los nuevos procedimientos de fabricación.



82024
28 JUL 6

30

En la faja que describiremos a continuación, y que es objeto del presente Modelo de Utilidad, existen mejoras importantes que se han conseguido al introducir modificaciones en su confección que permiten aprovechar hasta el máximo los materiales empleados, consiguiendo con ello una faja de nuevas características muy superiores a las similares ya existentes.

25

No siendo conocidas estas nuevas características, es por lo que se declara su novedad y se solicita este Modelo de Utilidad que sirva para garantizar a mi representado su derecho.

DESCRIPCION

30

Esta nueva faja perfeccionada se caracteriza esencialmente por tener su delantero -Fig. 1ª- constituido por dos paños completamente iguales, -1- y -2-, que se doblan sobre sí mismos, y van cosidos en los costados -5-, o sea que cada uno de estos paños forma, con tejido doble, la mitad del delantero, efectuándose la unión de ellos, para formar el delantero, precisamente por el dobléz de ambos, que queda en el centro, con una tira superpuesta -9-, colocada sobre esos dobleces, la cual queda verticalmente en relación con la faja, y por medio de las costuras correspondientes forma un sólo cuerpo con los dos paños dando así lugar a la formación del delantero. Como estos dos paños van cosidos solamente con la tira central -9-, y en los costados -5-, todo el delantero se forma con el tejido doble, pero independiente entre sí, con lo que gana en fortaleza, aumentando ésta todavía más por el refuerzo que supone la tira central -9-, con sus costuras, la cual, sin ser

35

40

45

82024-8 JUL



rígida, dá mayor consistencia a este delantero.

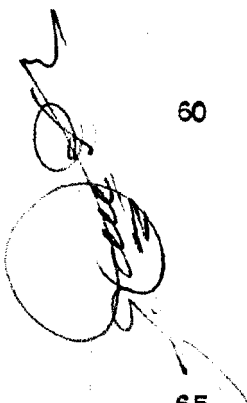
50

En la parte superior del delantero lleva una cinturilla -3-, de una sóla pieza, a la cual van cosidos las dos partes iguales que forman el delantero, por su parte superior -6-. Esta cinturilla podrá ir provista, en caso de desearlo así, de unas pequeñas ballenas -4-, que evitan pueda doblarse.

55

Por el corte especial dado a cada uno de los paños que forman el delantero, en la parte inferior de los mismos queda un sector triangular en el que el paño no es doble. Por esta parte inferior se efectúa la unión de cada paño consigo mismo por medio de una costura -8- que va hacia arriba, desde la tira central hasta el costado. Esta parte se ha hecho de esta forma para que así el delantero no oprima por su parte inferior, permitiendo una mayor libertad de movimientos.

60



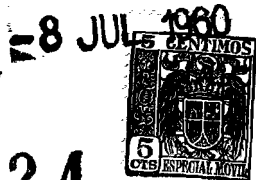
65

El trasero está fabricado en una sóla pieza, lo que sirve para aumentar la elasticidad de esta faja, y va unido al delantero y a la cinturilla superior por las costuras de los costados. El trasero lleva en su parte superior dos pequeñas ballenas -10-, en forma de cuña, que evitan pueda doblarse dicho trasero por esta parte. Este trasero podrá llevar una abertura central, colocada verticalmente, siendo la longitud de la misma de acuerdo con la elasticidad que tenga la faja, cerrándose esta abertura con cualquier tipo de cierre apropiado.

70

75

En la Fig. 1ª del plano que se acompaña puede apreciarse el delantero de la faja, todavía sin terminar la confección de ésta, con los dos paños iguales que lo forman, sin haberse hecho la unión de ellos por el centro.



82024

80

La Fig. 2ª representa el mismo delantero ya terminado, con la tira central que une las dos partes del delantero y que va desde el borde superior de la faja al inferior.

85

Por último, en la Fig. 3ª se ha representado el trasero de esta faja, de una sólo pieza, en el que pueden apreciarse las dos ballenas colocadas en forma de cuña, que lleva en su parte superior.

90

Por la forma especial dada al delantero, y por ser el trasero de una sólo pieza, la elasticidad y flexibilidad de esta faja es mayor de lo normal. La tira y costuras centrales que lleva en el delantero fortalecen en alto grado esta parte, sin que por éso resulte incómodo su uso, y el corte dado a las dos partes que forman el delantero permite obtener la garantía de que la persona que utilice esta faja no verá entorpecidos sus movimientos, obteniendo por el contrario, la mayor comodidad, en la que influye el que el trasero sea de una sólo pieza.

95

100

Las dos mitades del delantero, formadas por los dos paños con tejido doble, dan una mayor fortaleza a este delantero, el cual tardará mucho más de la normal en deformarse por el uso.

105

Esta faja podrá fabricarse en toda clase de tamaños, utilizando en la confección de la misma materiales de cualquier clase que resulten apropiados, debiendo entenderse toda la descripción que ha quedado hecha en su sentido más amplio, con el fin de que no pueda ser imitada esta faja variando pequeñas características de la misma que no alteren la esencialidad de lo descrito.

110

A large, stylized handwritten signature or set of initials in the left margin, overlapping the line numbers 90 and 95.



28 JUL 1961

N O T A

82024

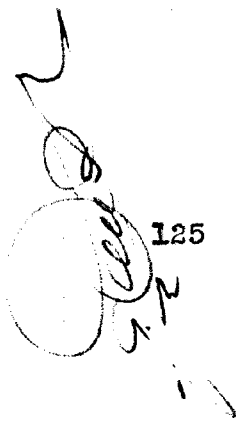
115

Se reivindican como propias y nuevas, sobre las cuales ha de recaer concesión de Modelo de Utilidad, por veinte años, a favor de D. Luis Manuel García Alonso, de nacionalidad española, domiciliado en Madrid, calle Arenal, 3, las siguientes

R E I V I N D I C A C I O N E S

120

1ª.- Faja perfeccionada, que se caracteriza por formarse su delantero con dos paños iguales que, sa liendo de los costados, se doblan sobre sí mismos, quedando el dobléz de ambos en el centro del delantero, uniéndose ambos paños con una tira superpuesta sobre estos dobleces, que se fija con las costuras correspondientes, que van desde el borde superior de la faja al inferior.



125

2ª.- Faja perfeccionada, según la anterior reivindicación, y porque los citados paños llevan cosida en su parte superior una cinturilla, de una sóla pieza, la cual va provista de unas pequeñas ballenas.

130

3ª.- Faja perfeccionada, según las anteriores reivindicaciones, y porque el trasero de esta faja es de una sóla pieza, llevando en su parte superior dos ballenas en forma de cufia, efectuándose por los costa dos la unión de dicho trasero con el delantero.

135

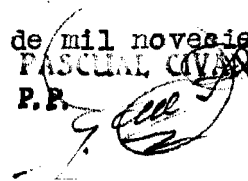
4ª.- "Faja perfeccionada"

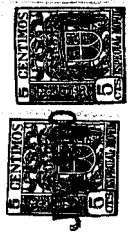
La presente Memoria consta de cinco hojas foliadas y mecanografiadas por una sola cara y del plano en lá mina doble, de tamaño y forma reglamentarios, que se acompaña.

140

Madrid, a ocho de Julio de mil novecientos sesenta.

PASCUAL CIVANTO
P.P.





MODELO DE UTILIDAD

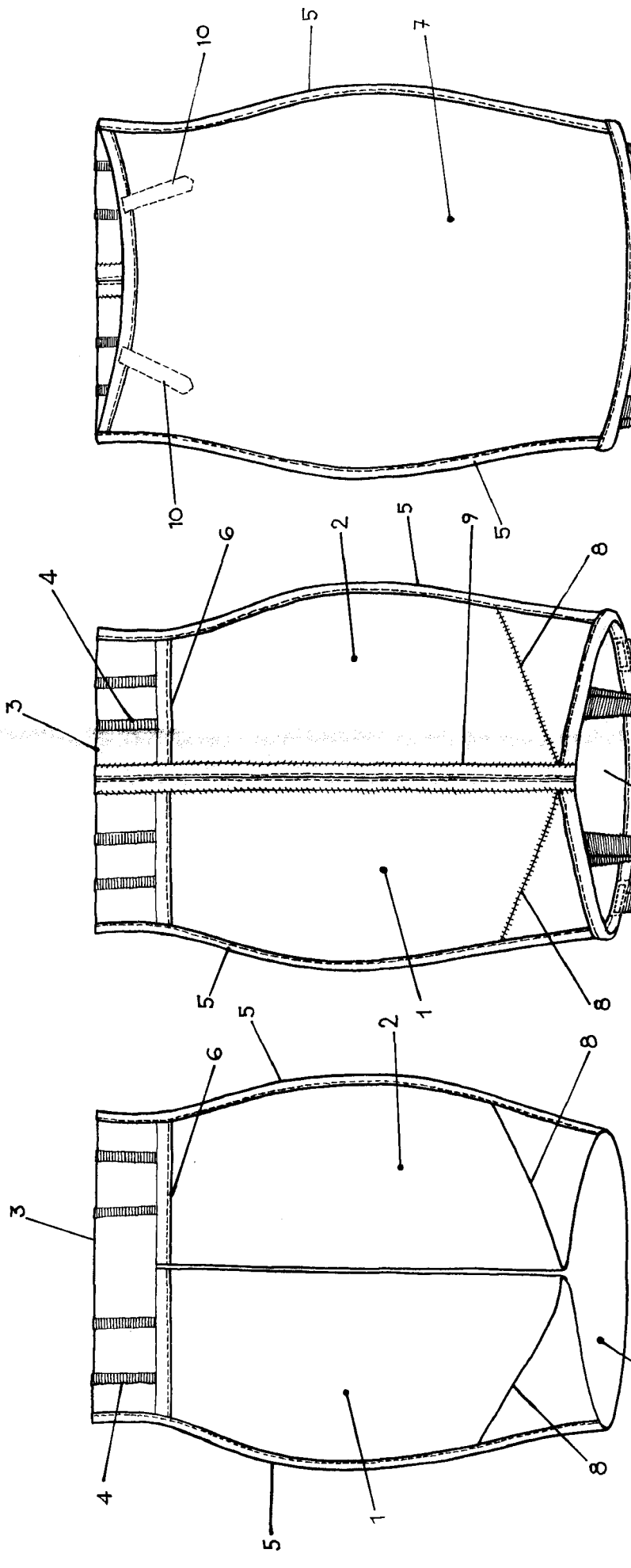


Fig. 1

Fig. 2

Fig. 3

Madrid, 8 de Julio de 1.960.
PASCUAL CIVANTO
P.P.

ESCALA VARIABLE

4000