



82002

MODELO DE UTILIDAD

por 20 años

por "UNA CAPSULA PERFECCIONADA PARA ENVASES", a favor de Inmuebles y Servicios Industriales, S.A., de nacionalidad española, domiciliada en Barcelona, Paseo General Mola, 89.

=====

MEMORIA DESCRIPTIVA

El Modelo actual describe una cápsula perfeccionada para envases, especial para los de boca ancha, como vasos y tarros. Son características su extraordinaria sencillez y perfecto cierre.

- En el dibujo adjunto, figura 1, se representa una solución concreta, donde el vaso 1 tiene la cápsula 2 con el faldón circular 3, siendo característica de éste el relieve interno 4 que presenta su borde, el cual se ajusta herméticamente sobre el envase 1. Si esta cápsula se conjuga, figura 2, con un saliente 5 del reborde del vaso, se logrará un cierre más eficaz, indispensable según el producto a
- 5.
 - 10.

Cuantos detalles no afecten o alteren el objeto descrito, serán variables a los efectos del actual modelo. Así, es indiferente el material de la tapa, si bien será siempre flexible o algo elástico.

NOTA.

- 15.
- 1.

82002



cho de que su pared lateral presente un relieve circular interno, que es el que se ajustará a presión sobre el costado de la boca del envase a tapar.

20. 2. UNA CAPSULA PERFECCIONADA PARA ENVASIES.

Consta la presente memoria de dos hojas foliadas y mecanografiadas por una sola cara.

Barcelona, a quince de junio de mil novecientos sesenta.

Inmuebles y Servicios Industriales, S.A.
Gerente.

Am. Jant

1



82002

FIG. 1

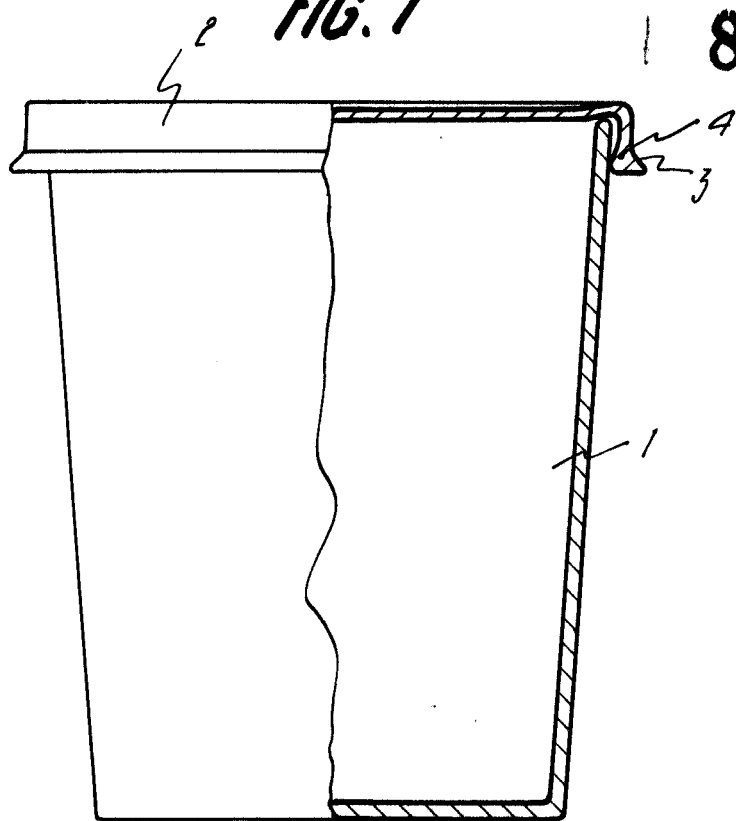
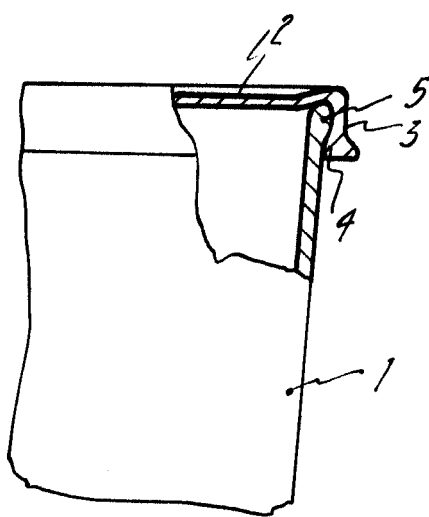


FIG. 2



Inventor: [Illegible]

Ch. Jout