

Nº 8 1994



81994

M O D E L O D E U T I L I D A D

cuyo registro solicita por veinte años en ESPAÑA,
Don JONRADO JARNE GIL, de nacionalidad española,
domiciliado en ZARAGOZA, calle de Princesa no 21,
para proteger:

" REGULADOR DE PRESION APLICABLE A CACEROLAS COMUNES "

=====

M e m o r i a D e s c r i p t i v a

=====

El presente modelo de utilidad se refiere a un dispositi-
vo que impide el escape de los vapores de cocción, aplicable
a las tapas de cacerolas, ollas u otros recipientes de uso nor-
mal en la preparación de alimentos.

5 Es conocida generalmente la gran ventaja que supone duran-
te la cocción de toda clase de substancias, evitar la pérdida
de calorías o vapor. En la actualidad, la industria lucha con
sus máximos recursos para conseguirlo por todos los medios y
concretamente en el caso que nos ocupa, con las llamadas ollas
10 "expres", recipientes que cumplen con la misión antes citada,
pero que no pueden ser adquiridas por numerosas familias, dada
la escasa capacidad adquisitiva que se enfrenta al elevado cos-
to de dichas ollas.

15 Para subsanar esta dificultad y que cualquier hogar por muy
modesto que sea, disponga de elementos que cumplan dicha misión,
se ha concebido el objeto de nuestra solicitud, cuya aplicación
a las cacerolas, ollas, cazos, etc., sólo requiere el acopla-
miento de una goma que actúe como junta entre el recipiente y
su tapa, a fin de que el cierre tenga presión suficiente y no
20 deje escapar los vapores de la cocción.



En la hoja de planos, quedan reflejadas las características del aparato que pretendemos registrar en territorio español y de soberanía, según las normas establecidas por la legislación vigente en materia de propiedad industrial.

5 La figura 1ª representa en alzado una olla donde se aplica el objeto de este modelo.

La figura 2ª muestra en planta desde un plano superior, el montaje del dispositivo en la tapa y asas del recipiente.

Estos dibujos se complementan con una serie de indicaciones para señalar los elementos integrantes del dispositivo, detallados a continuación:

- A.- vástago con dos ganchos.
- B.- muelles.
- C.- ballesta.
- 115 D.- asiento o punto de apoyo de la ballesta.
- E.- tapa del recipiente.

De acuerdo con los planos, describiremos la disposición del regulador de presión, el cual comprende una ballesta C) integrada por dos brazos diagonales que confluyen en un tramo central situado horizontalmente y provisto de una pequeña ranura para acoplarlo en el saliente de una pieza D) que constituye el asiento o punto de apoyo de la ballesta, alojado bajo el asa sobre la tapa E) del recipiente.

En ambos extremos de la ballesta C) van suspendidos sendos muelles B) en espiral, de cuya respectiva extremidad inferior pende un vástago A) provisto de dos ganchos en distinto nivel y orientados en sentidos opuestos para enganchar en las asas laterales de recipientes con diversas dimensiones y altura.

30 La adopción de este dispositivo precisa el empleo de una junta de goma acoplada al borde del recipiente, a fin de ajustar la tapa, en tanto que la elasticidad determinada por ambos



muelles en relación con la ballesta, permite aplicar el dispositivo a numerosos tipos de vasijas en una amplia escala de tamaños, garantizándose en cualquier caso la presión necesaria para que no escapen los vapores de cocción.

5 Las dimensiones, material y estructura del aparato serán variables, entendiéndose protegidas por esta solicitud, posibles modificaciones en dichos sentidos, siempre que no alteren la esencialidad del modelo.

10 Descrita suficientemente la naturaleza y objeto del mismo, declaro que los puntos cuya propiedad y explotación exclusiva trata de obtenerse por veinte años en España, están comprendidos en las siguientes

R E I V I N D I C A C I O N E S

=====

=====

15 1º.- Regulador de presión aplicable a cacerolas comunes, caracterizado porque consta de una ballesta con dos brazos situados diagonalmente, que convergen en un tramo horizontal dispuesto en el centro y que lleva practicada una pequeña ranura destinada a su acoplamiento en un saliente previsto en la superficie de una pieza integrante del asiento
20 de la ballesta y que se monta sobre el centro de la tapa del recipiente, bajo el asa. En cada extremo de dicha ballesta queda suspendido un muelle en espiral, cuya respectiva extremidad inferior lleva un vástago dotado con dos ganchos a distinto nivel y orientados en sentidos opuestos,
25 a fin de enganchar en las asas laterales de recipientes con diversas dimensiones y alturas.



81994

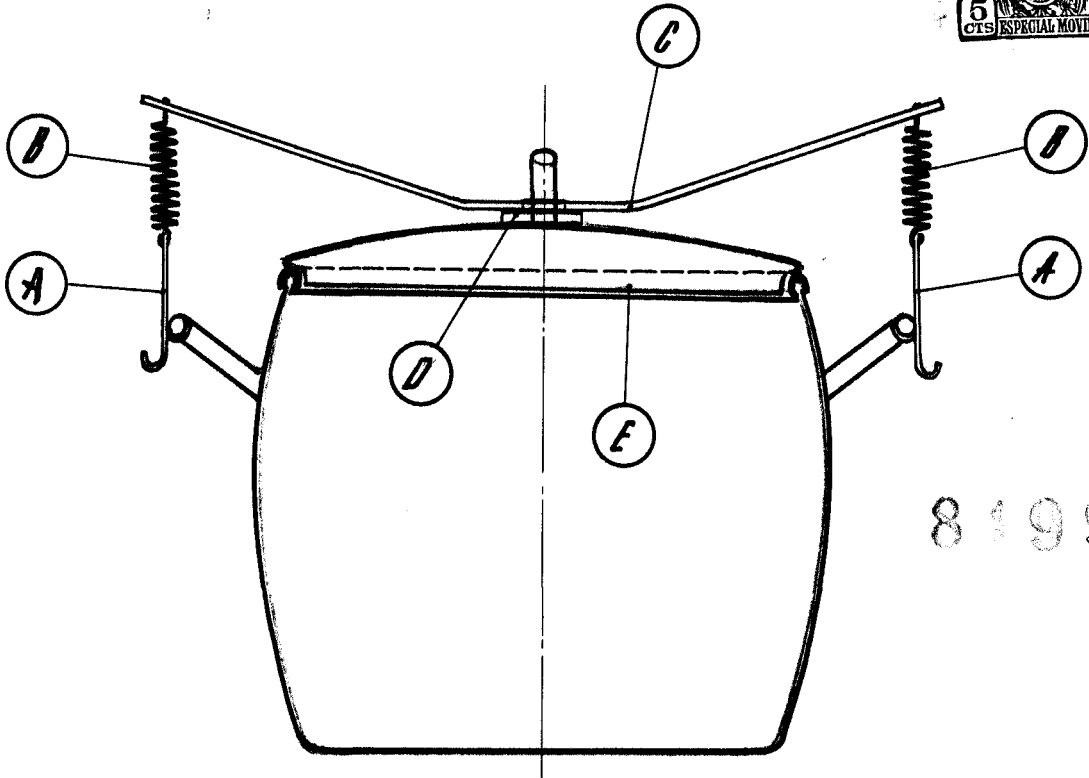
2ª.- REGULADOR DE PRESION APLICABLE A CACEROLAS COMUNES.
Tal como queda descrito en la memoria que antecede y se
ilustra en plano que la acompaña.

Consta esta memoria de cuatro hojas foliadas y mecanogra-
5 fiasas por una sola cara.

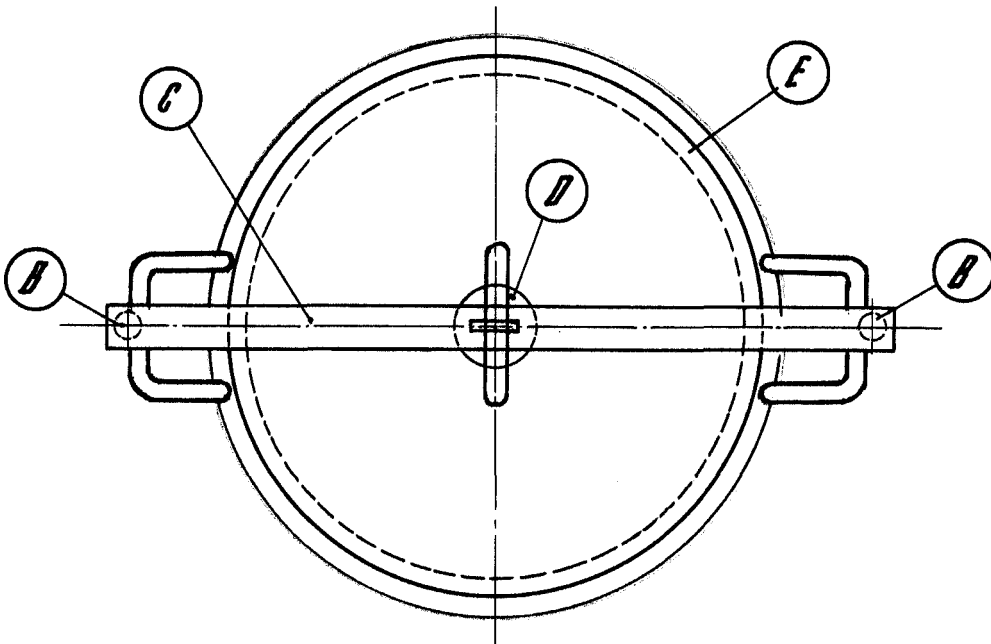
Madrid, siete de Julio de 1960.

C. Ferrer

ESCALA VARIABLE



84994



ZARAGOZA, JULIO DE 1.960

C. Jarne