

H/V.



81980

- 1 -

Memoria Descriptiva

para

un Modelo de Utilidad,
por veinte años en España

a favor de

A. Gubser, " Original-Beer-Grill "

- sociedad suiza -

residente en

Zürich (Suiza)

Militärstrasse, 84

por:

" APARATO ASADOR ELECTRICO "

Prioridad solicitud patente suiza N^o 75389 del día 6 de Julio de 1959.



2.-

81980

El objeto del presente registro de modelo de utilidad es un aparato asador eléctrico con caja, en la que sobre un recinto asador está dispuesto un cuerpo calefactor eléctrico.

5 En los aparatos asadores conocidos de esta clase, en el recinto asador están dispuestos emparrillados insertos o chapas, así como una espada asadora giratoria; igualmente es conocido el aprovechar el calor, que se irradia hacia arriba desde el cuerpo calefactor, para el caldeo o la conservación caliente de comidas. El asar, es decir el aprovechamiento de la función principal del aparato, sin embargo, en todas las ejecuciones conocidas está limitado al recinto de la caja situado debajo del cuerpo calefactor. Contrariamente a esto en el aparato asador según el registro está dispuesta encima del cuerpo calefactor una placa asadora con cara superior perfilada de modo desmontable. Adecuadamente el cuerpo calefactor está constituido como serpentín de calefacción y la placa asadora está apoyada sobre perfiles de cinta soportados por las paredes de la caja, de modo corredizo hacia dentro desde delante.

10

15

20

A consecuencia de la disposición descrita es posible asar al mismo tiempo, tanto en el recinto asador propiamente dicho de la caja, como también sobre la placa asadora adecuadamente estriada y prevista de un canal colector, y esto con la misma potencia calefactora del aparato. Como la placa asadora está dispuesta de modo separable, la misma puede limpiarse fácilmente.

25



3.-

81980

cilmente y al estar fuera de uso esta placa, por ejemplo, puede sustituirse por una chapa para conservar calientes las comidas.

En el adjunto dibujo están representados dos ejemplos de ejecución del objeto del registro; nos muestra:

5 La fig. 1 una vista anterior del primer ejemplo de un aparato asador según el registro, parcialmente separado por ruptura.

La fig. 2 una vista encima del mismo relativo a la fig. 1 parcialmente separado por ruptura.

10 La fig. 3 una vista lateral del aparato asador según la fig. 1, igualmente separado parcialmente por ruptura.

La fig. 4 en perspectiva el segundo ejemplo de un aparato asador según el registro.

15 La fig. 5 la parte superior del aparato según la fig. 4 en sección transversal vertical, y

La fig. 6 una sección transversal vertical por el aparato según la fig. 4 con la tapa puesta encima.

20 En las figuras 1 - 3 del dibujo es 1 una caja metálica en forma de cajón, que muestra una chapaleta frontal 2 vitrificada, una tapa 3 abatible hacia arriba, asideros laterales 4 y patas 5. Detrás de la chapaleta frontal 2 está situado el verdadero recinto asador 6 del aparato. En las paredes laterales del recinto asador 6 está apoyada giratoriamente una espada asadora 7, pudiendo estar también previsto
25 un dispositivo para la rotación automática de esta espada en las paredes de la caja constituidas como cuerpo hueco. Adequa-



4.-

81070

damente están previstos en las paredes internas del recinto asador 6 unos carriles guidores para la inserción de emparillados corredizos, respectivamente chapas.

Encima del recinto 6 asador está situado el cuerpo calefactor 8, que puede estar constituido por ejemplo por una barra calentadora infra-roja, respectivamente por un serpentín de calefacción. Encima del cuerpo calefactor 8 están previstos en la caja 1 perfiles 9 marginales, sobre los que reposa desmontablemente una placa asadora 10. Esta placa asadora 10, compuesta de una adecuada aleación de metal, que está situada inmediatamente sobre el cuerpo calefactor, está provista en su cara superior de estrias transversales 11 y posee en el lado longitudinal delantero un canal colector 12, en el que pueden acumularse grasa y jugos de carne. Adecuadamente, en las paredes laterales de la caja, sobre los perfiles 9, están previstos topes, de modo que la placa asadora 10 puede correrse introduciéndose desde delante entre los perfiles 9 y éstos desde arriba contra topes aplicados contra la placa 10.

La estructura del aparato descrito es sencilla; se alcanza un aprovechamiento especialmente bueno de la potencia calefactora del cuerpo calentador y la maniobra del aparato permanece igual que en los aparatos sin placa asadora adicional. Se entiende que no tienen que utilizarse forzosamente al mismo tiempo, tanto el recinto asador, como también la placa asadora.

El segundo ejemplo representado en las figuras



81280

4 - 6 posee una caja 12 en forma de cajón; la parte izquierda de la caja está limitada por una caja 12a de maniobra que contiene la parte eléctrica del aparato, mientras que la parte derecha de la caja está formada por una pared metálica 12b plana.

5 Las paredes internas que limitan al recinto asador interno están provistas de listones transversales 13, sobre los que pueden correrse emparrillados insertos, placas o chapas colectoras de gotas 14. Como puede observarse especialmente en la fig. 6, los listones transversales 13 están algo retrasados respecto a los perfiles de marco 12c de la caja 12. Las paredes posterior y frontal de la caja están formadas en cada caso por una placa de cristal 15 y 16 respectivamente. Estas placas de cristal situadas sueltas sobre el fondo de la caja pueden quitarse levantándolas sobre la pestaña marginal del fondo de la caja,

10 para lo que la placa posterior 15, después de levantarla, se retira oblicuamente hacia fuera y hacia abajo, mientras que la placa frontal, después de soltar el muelle 17 sujetador que ataca en el perfil superior 12c del marco de la caja, puede sacarse hacia arriba por ligero basculamiento hacia delante de

15 la placa mediante el botón manual 18 oblicuamente hacia fuera. La placa de cristal frontal 16, que en la posición de cierre se aplica con su borde superior en el perfil de marco 12c, después de abatirse a la posición de apertura aproximadamente horizontal, puede correrse por lo menos parcialmente debajo de

20 la chapa 14 goteadora. El basculamiento hacia dentro de la placa posterior 15 se impide por los listones transversales late-

25



81980

rales 13.

En las paredes laterales de la caja está sujeto un elemento calentador 19 infra-rojo (constituído como parrilla de barra o como serpentín).

5 En la pared 12b de la caja está prevista una hendidura 20 transversal con una depresión de retén para la introducción, respectivamente para el alojamiento de la espada 21 provista de mango, que por el otro extremo está apoyada en la pared interna de la caja de maniobra 12a. Sobre la caja 12 está colocada una tapa 22 desmontablemente, la cual está adaptada en su forma de contorno a aquella; la tapa está colocada sobre los listones transversales superiores 13a en la pared interna de la caja de maniobra 12a y en la pared 12b de la caja de tal modo que se crea una superficie plana pasante de cubierta. Estando quitada la tapa (figs. 4 y 5) puede correrse, entre los listones transversales superiores 13a y el perfil superior de marco 12c de la caja 12, una placa asadora 24 estriada y provista de canal colector 23. En contraposición al ejemplo según las figuras 1 - 3, aquí el canal colector 23 sobresale del contorno de la caja 12, de modo que la placa asadora solamente puede utilizarse estando levantada la tapa 22. El aparato descrito puede construirse con dimensiones relativamente pequeñas; las dos paredes de cristal permiten una visión por ambos lados en el recinto asador y como ambas son desmontables, el interior de la caja puede limpiarse fácilmente.

10

15

20

25



7.-

N O T A.-

81980

=====

El presente modelo de utilidad comprende las siguientes reivindicaciones:

5 1.- Aparato asador eléctrico con caja, en la que sobre un recinto asador está dispuesto un cuerpo calefactor eléctrico, caracterizado porque encima del cuerpo calefactor está dispuesta desmontablemente una placa asadora con cara superior perfilada.

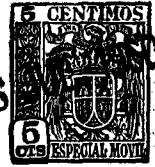
10 2.- Aparato asador según la reivindicación 1, caracterizado porque la placa asadora está apoyada inmediatamente encima del cuerpo calefactor sobre perfiles previstos en la caja.

15 3.- Aparato asador según la reivindicación 2, caracterizado porque la placa asadora está apoyada de modo corredizo desde delante entre los perfiles y topes situados distanciados encima de ellos.

20 4.- Aparato asador según la reivindicación 2, caracterizado porque la placa asadora está provista en su cara superior de estrias transversales y, en el borde longitudinal delantero, de un canal colector.

5.- Aparato asador según la reivindicación 3, caracterizado porque los topes, estando quitada la placa asadora, sirven de apoyo para una tapa de la caja.

6.- Aparato asador según la reivindicación 2,



8.-

81980

caracterizado porque las paredes delantera y posterior de la caja están formadas en cada caso por una placa de cristal desmontable y separable.

7.- Aparato asador eléctrico.

5 Según se describe y reivindica en la presente memoria descriptiva y se ilustra con los dibujos que a la misma se acompañan.

Consta esta memoria de ocho hojas foliadas y escritas a máquina por una sola cara.

Madrid, a 6 de Julio de 1960.



1960

Fig. 1

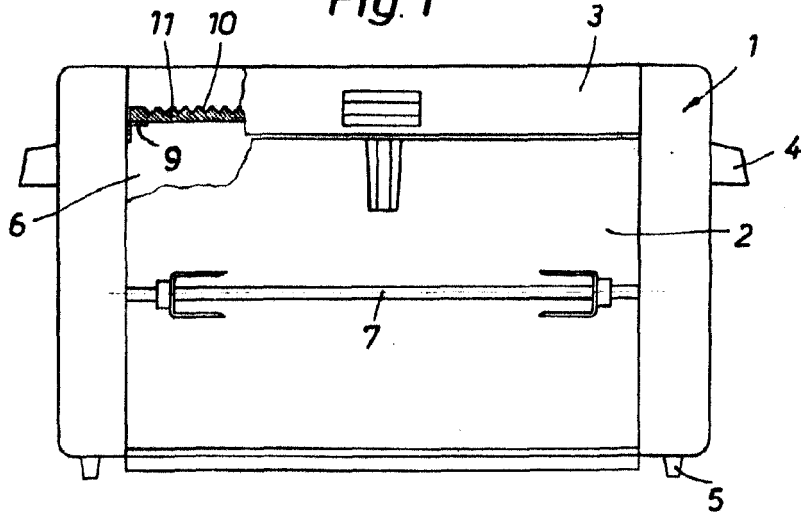


Fig. 2

81980

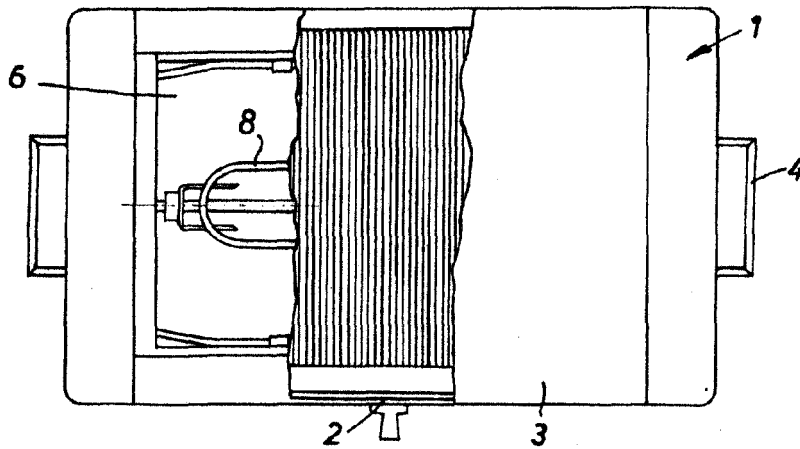
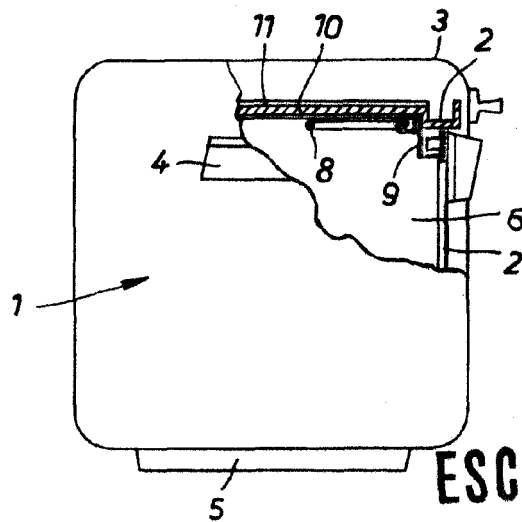


Fig. 3



ESCALA VARIABLE

Alub

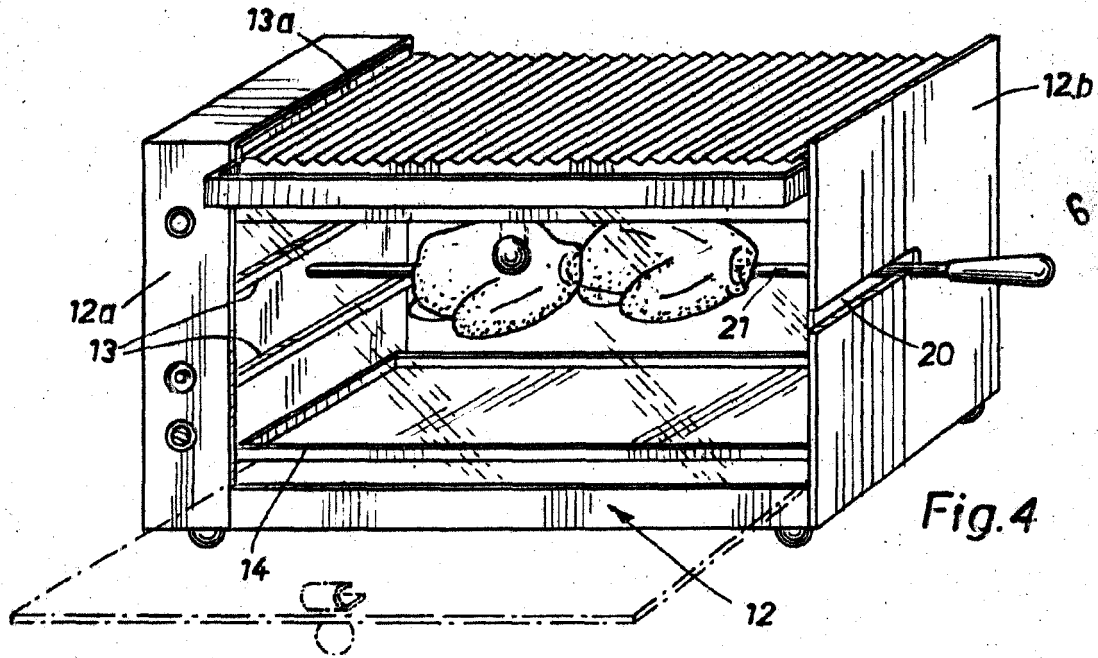


Fig. 4

8 1980

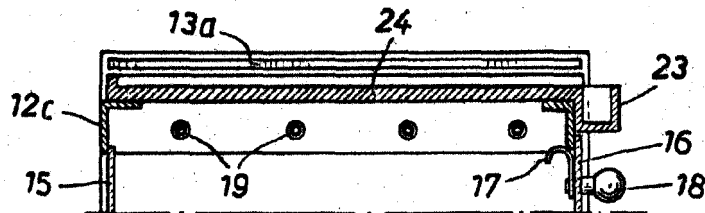


Fig. 5

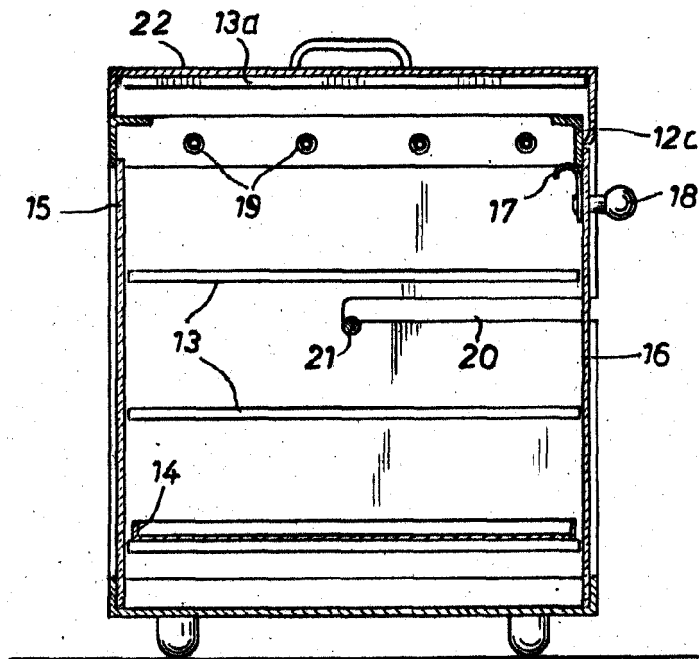


Fig. 6

ESCALA VARIABLE

Creutz