



81976

M O D E L O D E U T I L I D A D
P O R V E I N T E A Ñ O S
E N E S P A Ñ A

Solicitado a favor de Persianas Lüstro, S.A., de nacionalidad española, domiciliada en CASTALLA (Alicante) C/ Rey D. Jaime, 25.

P o r

=;=;=;GANCHO-MUELLE PARA LA UNION DE LAMAS O VARETAS EN
LAS PERSIANAS ENROLLABLES =;=;=;=;=;=;=;=;=;=;=;=;=;=;=;=;

M E M O R I A D E S C R I P T I V A

El Modelo de Utilidad cuyo privilegio de explotación exclusiva para todo el territorio nacional se solicita al amparo de lo previsto en el artículo 171 del vigente Estatuto de la Propiedad Industrial, se refiere concretamente a un gancho-muelle para efectuar la unión entre las diferentes lamas o varetas que constituyen las persianas enrollables metálicas o de plástico.

Sabido es que dichas lamas o varetas, por razones económicas, se fabrican huecas, es decir, formadas por láminas de pequeños espesor. El problema pues, es el de conseguir un medio de unión de dichas lamas que reúna las necesarias condiciones de seguridad, firmeza, economía,

5

10



etc., lográndolo el idóneo elemento que cumpla el fin propuesto.

15

Debido a la aceptación que en la moderna construcción ha conseguido este tipo de persianas enrollables, se han realizado numerosos ensayos encaminados a la consecución del elemento o sistema de enganche más perfecto, pero, todos los logrados hasta la fecha adolecen de defectos unos por su dificultad de montaje, otros por su elevado coste, otros por su fácil desgaste, etc. etc.

20

25

El gancho-muelle cuyo registro se solicita, perfectamente conseguido, elimina todos estos defectos enumerados, ofreciendo sobre los sistemas conocidos en el mercado, una serie de notables ventajas, entre las que pueden enumerarse como más importantes:

30

a).-Efectúa entre las distintas lamas o varetas, una unión segura y firme.

b).-Es de reducido coste económico.

c).-Permite que el montaje de las persianas sea sencillo y de poco precio.

d).-Es fácilmente recambiable en caso de deterioro, pues la sustitución se efectúa en pocos segundos y con suma facilidad.

35

Para facilitar la comprensión de la descripción que figura a continuación, se acompaña a la presente Memoria Descriptiva, una hoja de planos, en la que, a título de ejemplo y nunca en forma o sentido limitativo, se representa una realización del objeto del registro, siendo:

40

Figura 1ª.- una vista de frente del gancho-muelle.

Figura 2ª.- el mismo gancho-muelle colocado como elemento de unión entre dos lamas o varetas.



45

50

55

60

65

70

El gancho-muelle (Figura 1ª) está constituido por una sólo pieza y puede ser de cualquier material adecuado, bien alambre acerado o cualquier otro material elástico, conformado adecuadamente para constituir unas varillas laterales -1- y -2-, uno de cuyos extremos respectivos remata en un doblez en ángulo recto -4-, y el otro en unas aletas -5-, las cuales están unidas entre sí por el segmento -3- que actúa de resorte.

Para efectuar la unión entre dos lamas o vareta huecas (ver figura 2ª, nº 6 y 7), se efectuará en las caras enfrentadas de ambas una incisión o ranura de longitud igual a la comprendida entre las varillas -1- y -2-, del gancho en su posición normal.

A continuación se presionará con unos alicates o herramienta similar, bien sobre ambas varillas -1- y -2-, o sobre varillas -1-o-2- y resorte -3-, con cuya presión las aletas -5- tenderán a unirse con los dobleces -4-, permitiendo de esta menra la entrada del gancho-muelle en las ranuras de las lamas de la persiana.

Una vez dentro de las lamas, al retirar la presión de los alicates o herramienta similar, el gancho-muelle vuelve a su posición primitiva, y las aletas -5-, y dobleces -4-, sirven de tope, impidiendo la salida del mismo de su alojamiento.

A efectos de ventilación, las distintas lamas o varietas, podrán observar una separación uniforme entre sí, igual a la altura que se dé a las varillas -1-y -2-.

Lógicamente podrán colocarse como elemento de unión entre dos vareta, tantos ganchos-muelles como requiere la sólida y perfecta unión de las mismas, teniendo en cuen



81976.

ta su longitud.

75

Descrito adecuadamente el objeto del presente registro, sólo resta añadir que podrán ser variables todas aquellas circunstancias, tales como cambio de forma, dimensiones, tamaño, y material en que se construya, siempre que no afecten a la esencialidad del mismo, que se desprende de un momento antecede y se reivindica en la siguiente:

80

N O T A

En resumen: el presente Modelo de Utilidad, recaerá sobre las siguientes reivindicaciones:

85

1ª. Gancho-muelle para la unión de lamas o varetas en las persianas enrollables, caracterizado por estar constituido de una sola pieza, de material elástico adecuado, conformado para constituir dos varillas laterales, uno de cuyos extremos está doblado en ángulo recto y el otro remata en unas aletas que se unen entre sí por un segmento que obra de resorte, de tal forma que presionando las varillas laterales o varilla o resorte respectivamente, se acercan éstas, permitiendo la introducción del gancho-muelle por las ranuras previamente practicadas en las caras enfrentadas respectivamente de dos lamas o varetas y recobrando su primitiva posición al ser retirada la presión.

90

95

2ª.-GANCHO-MUELLE PARA LA UNION DE LAMAS O VARETAS EN LAS PERSIANAS ENROLLABLES, de conformidad en un todo en lo esencial y fines industriales a lo descrito en la precedente Memoria Descriptiva y gráficamente representada en los adjuntos planos para su mejor comprensión.

100

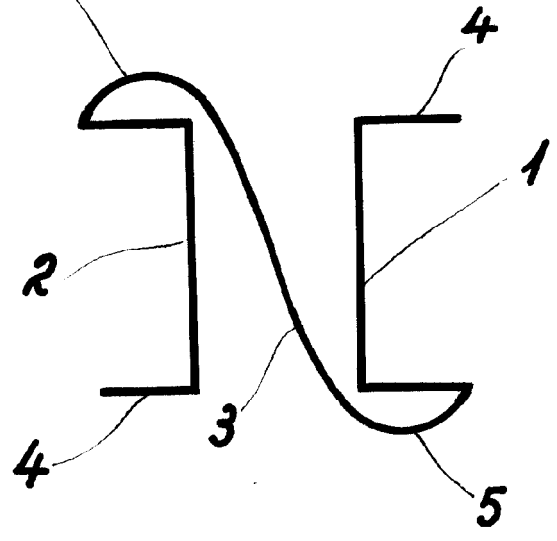
Esta Memoria consta de CUATRO hojas escrita o mecanografiadas por una sola cara a doble espacio en 101 líneas.

Madrid, 5 de Julio de 1.960

Por autorización de la interesada.

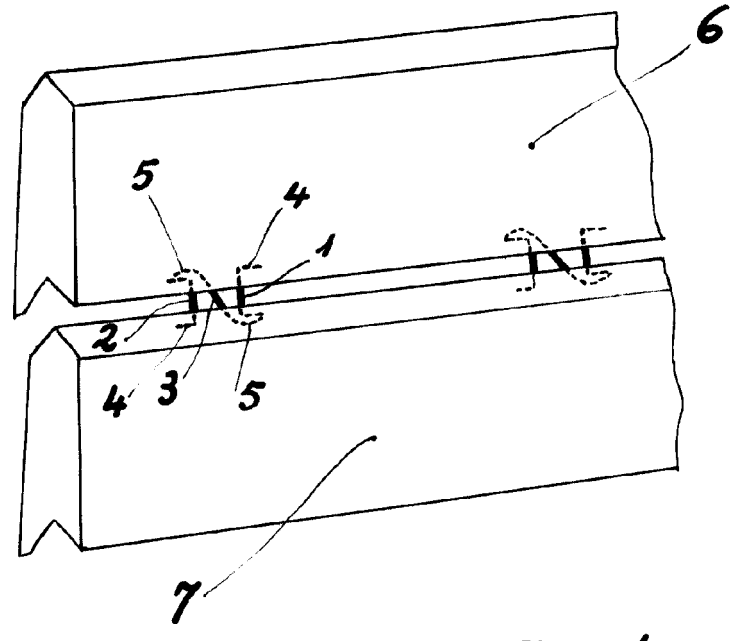


Fig. 1



81976

Fig. 2



Escala variable