

NO 81973



81973

MEMORIA DESCRIPTIVA

sobre un

MODELO DE UTILIDAD

por 20 años en España, a favor de Don Francisco Alonso Fernández, de nacionalidad española, residente en Madrid, calle Bolsa, 9, 3ª izquierda, por:

"APARATO ANUNCIADOR E INDICADOR DE CALLES"

ooOoo

Como su enunciado indica, consiste la presente invención en un nuevo aparato anunciador e indicador de calles, el cual por sus características esenciales debe ser considerado como un Modelo de Utilidad, todo ello de acuerdo con lo preceptuado en el artículo 171 de la vigente Ley de Propiedad Industrial.

5

En la actualidad y a fin de fomentar el turismo e incluso facilitar a toda persona que desee conocer una calle o centros más importantes de una población, como son los museos, monumentos, edificios públicos, hoteles, comercios, industrias, centros de recreo, asociaciones, etc. etc. debe de

10



15 facilitarseles un medio más eficaz. Por ello se ha ideado este
nuevo aparato, por el cual pueden con suma facilidad conocer
cuantos datos precisen, ya que el mismo podrá instalarse en la
vía pública con uso gratuito, pues basta girar un disco que arro-
20 lla una cinta sinfin, en la cual van por orden alfabético todas
las calles donde precisamente están todos estos centros anterior-
mente indicados con una clave de letra y número para su fácil lo-
calización en el mapa por medio de otro mecanismo indicador del
lugar que se desea.

Para dar una mayor idea al conjunto, se acompaña a la
presente memoria una hoja de planos con referencia a la cual
puede apreciarse el aparato visto de frente y de perfil, seña-
lándose con el número 1 y 2 las ruedas dentadas por las cuales
25 son conducidas las cadenas 3, situadas una a cada lado del apa-
rato. El 4 representa una regleta unida a estas cadenas 3 por
medios de tornillos 5, la cual sube o baja a la par de dichas ca-
denas para la localización de la calle que se desea localizar.
Esta regleta 4 va señalada con letras correlativas del abeceda-
30 rio, distanciadas convenientemente y de acuerdo con la clave pa-
ra la localización de la calle. Asimismo y en los lados laterales
del mapa 10, van numerados correlativamente los sectores que la
clave llevará para la localización de las calles.

Con el 6 es señalado la manivela conductora de las cadenas
35 y regleta, la cual es unida a un eje 7 que es sujeto a la base
principal del aparato por medio de unas abrazaderas 8. Igualmente
ocurre en la parte superior del plano, en la cual existe las abra-
zaderas 8, que sujetan al eje 9, pero sin manivelas, puesto que
en dicha parte no es necesario su uso, realizando únicamente el
40 cometido de guiar al plano otra vez hacia su base inferior.

En el mecanismo empleado para el callejero o clave, exis-
te asimismo otra manivela 11, la cual va unida a su eje, que jun-

81973



45 to con otro 12, sujeto por medio de abrazaderas 14, guían al callejero 18 de uno a otro eje pasando por otro eje tensor 15, siendo sujetado el mismo en el eje de la base 13.

Ambos mecanismos van situados en la parte central del aparato, ya que el mismo consta de un pié 16 para la sujeción al suelo y cuyo pié por sus cuatro costados puede servir también para anuncios.

50 Igualmente en la parte superior del aparato vá instalado una chapa 17, la cual puede servir bien para indicar las instrucciones que deben seguir los usuarios para la localización de las calles o bien para ser empleado como anuncios publicitarios en sus dos caras.

55 Una vez descrita sus piezas y partes principales, el funcionamiento es bien sencillo, puesto que como ya se ha dicho, consta principalmente de dos mecanismos, uno el callejero con clave y otro el mapa con regleta indicadora, los cuales se mueven por medio de unas maniveles sujetas a los ejes conductores del callejero y mapa respectivamente, pués una vez buscada la calle en el callejero, el cual como ya se ha dicho irá por orden alfabético, basta buscar en el mecanismo del mapa el número y letra que fué señalado en el callejero por medio de la regleta deslizante sujeta a la cadena que es guiada por medio de las ruedas dentadas del eje de la manivela.

60 Las ventajas que presentan este nuevo aparato son numerosas, pués no solo pueden ser localizadas rápidamente las calles o lugares que deseé el usuario, sino que también puede en todo momento tanto de día como de noche ser empleado, ya que en su interior llevará instalador luz eléctrica, que servirá asimismo para iluminar los anuncios publicitarios que lleve en aparato en los lados del pié, centro trasero y cartel superior o cúspide.

70 Por último, se hace constar que la presente invención



75 podrá fabricarse en cualquier clase de material, tamaños y dimensiones, siendo por tanto lo que se solicita un Modelo de Utilidad por 20 años en España, el cual queda recogido en las siguientes:

REIVINDICACIONES

80 1ª.- Aparato anunciador e indicador de calles, caracterizándose porque el mismo está dotado de un mecanismo guiador de mapas, por medio de una manivela exterior que se une al eje inferior.

85 2ª.- Aparato anunciador e indicador de calles, caracterizándose porque asimismo lleva y de acuerdo con la reivindicación primera otro eje superior que manda al mapa hacia su base, en cuyos extremos van ruedas dentadas que al girar hacen mover al mismo tiempo cadenas guiadoras.

90 3ª.- Aparato anunciador e indicador de calles, según las anteriores reivindicaciones, caracterizándose porque en estas cadenas guiadoras va una regleta que las une a fin de que al deslizarse éstas lo hagan asimismo a la regleta sobre el mapa.

95 4ª.- Aparato anunciador e indicador de calles, según las anteriores reivindicaciones, caracterizándose porque los ejes anteriormente indicados van sujetos en sus extremos por abrazaderas atornilladas.

100 5ª.- Aparato anunciador e indicador de calles, según las anteriores reivindicaciones, caracterizándose porque asimismo consta de otro mecanismo giratorio por medio de manivelas, ejes, abrazaderas de iguales características que el anterior para señalar la clave que debe ser localizada en el mapa.

105 6ª.- Aparato anunciador e indicador de calles, según las anteriores reivindicaciones, caracterizándose porque el mismo consta también de un pie y cuspide que no solo sirve para dar sujeción al aparato, sino también para ser empleados co-



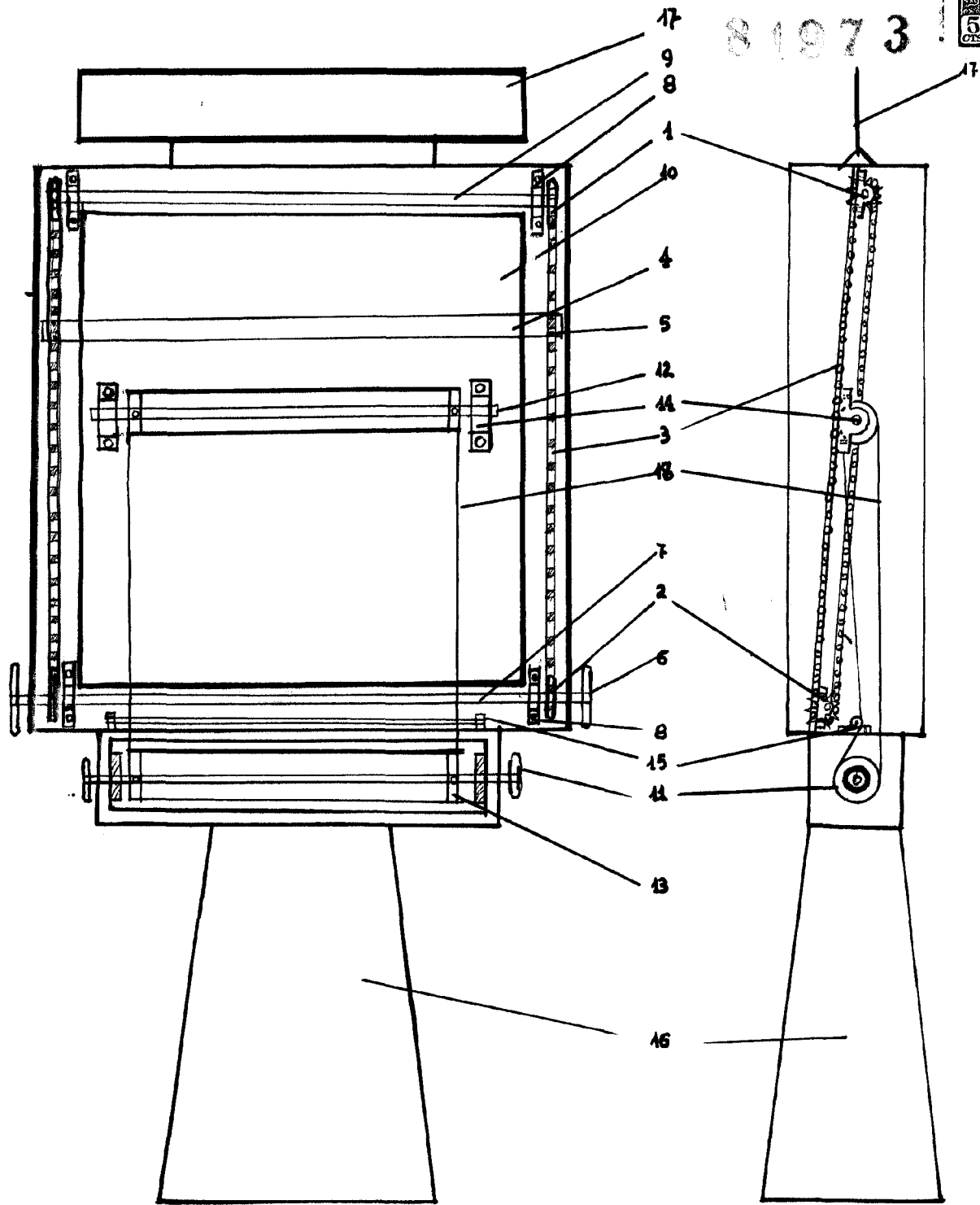
no lugares anunciantes o publicitarios.

7ª.-"APARATO ANUNCIADOR E INDICADOR DE CALLES" todo tal y como se describe en la presente memoria que consta de cinco hojas mecanografiadas por una sola de sus caras y se representa en la hoja de dibujos adjunta.

Madrid, 6 de Julio de 1960



81973



BSCALA VARIABLE
MADRID, 8 JULIO 1960