

22 J



Carpeta núm. 5,142.

Expediente núm.

81468

81968

MODELO DE UTILIDAD

a favor de la razón social

» HIJOS DE ARTURO SIMON, S.A. », sociedad española,  
5 domiciliada en Barcelona, calle Alava nº.112,

por:

» DISPOSITIVO BASCULANTE PARA INTERRUPTOR-CON-  
MUTADOR ».

-o00o-

10

MEMORIA DESCRIPTIVA

El presente modelo de utilidad tiene por objeto, como su enunciado indica, un dispositivo basculante para interruptor-conmutador, perfeccionado en sus características de diseño, constitución y montaje, el cual cumple los  
15 fines esenciales para los que específicamente ha sido concebido con la máxima seguridad y eficacia. La característica esencial de este modelo radica en el hecho de que la totalidad de los mecanismos que lo integran, están ubicados en la parte interna de la manecilla o pulsador basculante.

20

Hasta el presente son conocidos diversos tipos de interruptores-conmutadores, los cuales están constituidos por un elevado número de piezas de reducidas dimensiones, lo que motiva que ofrezcan una gran facilidad a los deterioros o roturas, haciendo inservible el dispositivo.

81968

22 JUN 5



25                    Con el dispositivo objeto del presente modelo  
se logra un interruptor-conmutador de reducidas dimensiones  
de pulsador basculante el cual aloja en su interior un redu-  
cido número de piezas que constituyen en si la totalidad del  
mecanismo del mismo. De conformidad con ello, el dispositivo  
30 se caracteriza por comprender dos piezas de material dieléct-  
trico: pulsador basculante, soportante de los contactos móvi-  
les, y placa de fijación que comporta los correspondientes  
contactos fijos. En la pieza basculante o pulsador se han pre-  
visto unos cajeados o recintos internos con el fin de que la  
35 totalidad del dispositivo quede alojado en su interior y, so-  
bre la placa de fijación, se monta la pieza tope sobre la que  
bascula el pulsador, cuya pieza queda igualmente cubierta por  
éste.

                  El conjunto de los contactos de que está pro-  
40 visto este interruptor-conmutador se divide en contactos fi-  
jos y contactos móviles. Los contactos fijos están montados,  
como ya se ha dicho, sobre la placa de fijación del disposi-  
tivo, y los contactos móviles están fijados a  
una lámina metálica que, a su vez está montada sobre la par-  
45 te interior del pulsador basculante y fijada a éste mediante  
un pequeño tornillo o cualquier otro medio de fijación simi-  
lar, de forma que al accionar el pulsador, este puede adop-  
tar dos posiciones límites o extremas en cada una de las cua-  
les uno de los contactos móviles apoya sobre el correspondient  
50 te contacto fijo, cerrando el circuito de éste.

                  Las dos posiciones extremas del pulsador vie-  
nen determinadas por una pieza central, soporte del pulsador,  
cuya pieza está doblada en ángulo recto, y en una de sus a-  
las tiene practicada una perforación en la que se fija un muel



22

81968

55 lle o resorte a tensión, el cual tiene su otro extremo fija  
do a un saliente previsto a tal fin en la lámina soporte de  
los contactos móviles. La otra ala de esta pieza central,  
que es la que actúa de punto de apoyo para la basculación  
del pulsador, tiene producidos unos cortes entrantes que for  
60 man dos ángulos desiguales, siendo los vértices de estos án-  
gulos los puntos de apoyo del pulsador en cada una de sus po-  
siciones extremas, manteniéndose en posición por la acción  
del muelle a tensión que se extiende del pulsador a la pie-  
za de apoyo del mismo.

65 Estas son a grandes rasgos la característi-  
cas esenciales del presente modelo. En la descripción que a  
continuación se da, y con el fin de facilitar la comprensión  
del mismo, se hace referencia a la hoja de dibujos adjunta,  
en la que de manera un tanto esquemática y tan sólo por vía  
70 de ejemplo se muestran los detalles y conjunto del dispositi-  
vo aquí preconizado. Estos detalles se dan a título ilustra-  
tivo, por tanto esta memoria debe ser considerada sin carác-  
ter restrictivo alguno en cuanto a formas, dimensiones y pro-  
porciones se refiere.

75 En el dibujo adjunto se muestra una vista  
en sección del conjunto del dispositivo interruptor-conmuta-  
dor objeto de este modelo; en dicha figura se indica con el  
número -1- la lámina que comporta los contactos móviles -2-  
y -2'-. Dicha pieza laminar -1- se fija a la parte interna  
80 del pulsador o mando -3- mediante el tornillo -4- u otro me-  
dio análogo. El pulsador o mando -3- tiene practicados en su  
parte interna unos alojamientos para la ubicación de la tota-  
lidad de las partes que integran el dispositivo, el cual se  
complementa con una placa de fijación sobre la que están fi-

81968

22 JUN 68



85 jados los contactos fijos -5- y -5'-, y en su parte central hay dispuesta una placa angulada -6- en la que se apoya y bascula la palanca o pulsador -3- al ser accionada en el sentido conveniente. La pieza angulada -6- se fija a la parte soporte mediante el tomillo -7- y tuerca -8-.

90 Una de las alas de la pieza angulada -6- tiene practicada una perforación -9- en la que se fija un extremo de un muelle o resorte -10- que tiene su otro extremo fijado a un saliente -11- de la pieza laminar metálica -1- que comporta a los contactos móviles -2- y -2'-, para fijar al pulsador -3- en cada una de sus posiciones extremas sobre el ala de pivotamiento de la pieza -6-, cuya ala tiene producido en su parte superior unos salientes y muescas -12- que son los que determinan las dos posiciones extremas del pulsador, para cierre y apertura de los circuitos correspondientes.

100 Gracias a la particular organización de este dispositivo, a cada oscilación del pulsador o manecilla sobreviene instantáneamente otra de los contactos móviles, traducándose en la apertura o cierre del circuito que interese según se apoye en uno u otro contacto móvil.

105 Se comprenderá fácilmente, después de observada la figura y la descripción que de la misma acabamos de efectuar que el presente modelo proporciona un dispositivo interruptor-conmutador de construcción sencilla y efectiva dentro de una construcción sólida y de gran duración, en el que los elementos que lo integran quedan ubicados en el interior de la pieza basculante y pulsador.

Se hace constar a los efectos oportunos que en el dispositivo aquí preconizado se podrán introducir todas aquellas variaciones de detalle que las circunstancias

22 JUN 6



115 y la práctica pudieran aconsejar, siempre y cuando que con las mismas no se cambien o modifiquen las características esenciales del modelo.

81908

N O T A

Se declara de novedad en España el contenido  
120 de las siguientes

R E I V I N D I C A C I O N E S

1. Dispositivo basculante para interruptor-comu-  
tador, que se caracteriza por comprender dos piezas de mate-  
rial aislante: pulsador basculante soportante de los contac-  
125 tos móviles, y placa de fijación que comporta a los contac-  
tos fijos, habiéndose previsto en la pieza basculante unos  
cajeados interiores para ubicado de la totalidad del disposi-  
tivo, y en el centro de la placa de fijación se monta una pie-  
za tope para pivotamiento del pulsador basculante, cuya pieza  
130 queda igualmente cubierta por éste.

2. Dispositivo basculante para interruptor-comu-  
tador, que se caracteriza porque los contactos de que está  
provisto se agrupan en contactos fijos y contactos móviles,  
estando los fijos montados sobre la placa de fijación, y los  
135 móviles sobre una pieza laminar montada en el interior del  
pulsador basculante, enfrentados a los contactos fijos, de  
forma que al accionar el pulsador este pivota sobre la pieza  
soporte central y adopta dos posiciones extremas en cada una  
de las cuales uno de los contactos móviles apoya sobre el co-  
140 rrespondiente contacto fijo, para cierre de su circuito, y  
el otro móvil se separa del correspondiente fijo abriendo el



81968

círculo de éste.

3. Dispositivo basculante para interruptor-  
conmutador, que se caracteriza porque la pieza central de  
145 pivotamiento a que se hace referencia en las reivindicacio-  
nes anteriores, es de forma angular, y en una de sus alas  
tiene practicada una perforación en la que se fija un resor-  
te a tensión, el cual tiene su otro extremo fijado a un sa-  
liente previsto a tal fin en la lámina soporte de los con-  
150 tactos móviles, y la otra ala tiene producidos superiormen-  
te unos cortes en ángulos contiguos, siendo los vértices de  
estos ángulos los puntos de apoyo del pulsador en cada una  
de sus posiciones extremas, manteniéndose en posición por  
la acción del muelle a tensión.

155

4. DISPOSITIVO BASCULANTE PARA INTERRUPTOR-  
COMMUTADOR.

Todo ello tal y como se describe en la pre-  
sente memoria que consta de seis hojas mecanografiadas por  
una de sus caras, y se ilustra en la figura de la hoja que  
160 la acompaña.

Barcelona, 22 de junio de 1960.

p.a. P. PUJOL

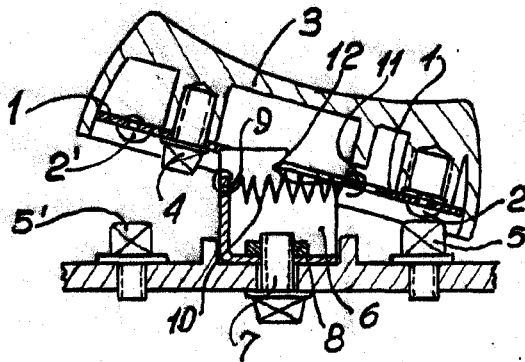
p.p.

*E. Agell*

22 JUN



81968



ESCALA VARIABLE

Barcelona, 22 de junio de 1960.

P.a. P. FUJOL

P.P. *E. Agell*