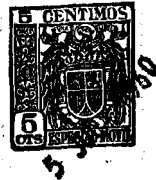


Nº 8.1959

81959



MEMORIA      DESCRIPTIVA

Correspondiente a un MODELO DE UTILIDAD cuyo registro se solicita por veinte años.

A favor de

D. Enrique Calvet Pascual y Dña. Mercedes Viladomat  
Villanueva, ambos de nacionalidad española.

Residentes en BARCELONA, -Tradicción, 6

p o r :

"ESPEJO CON ILUMINACION PERIFERICA"

---



La presente memoria descriptiva tiene como fin la declaración del objeto sobre que ha de recaer el privilegio de explotación industrial y comercial exclusiva en el territorio nacional de un Modelo de Utilidad, conforme a la legislación

5.- vigente en materia de Propiedad Industrial que, según expresa el enunciado, trata de un espejo cóncavo o plano de perímetro circular, ovalado o poligonal enmarcado con un tubo luminoso.

El fin perseguido por el presente modelo de utilidad es la realización de un espejo con iluminación incorporada, mediante el cual se consiga una iluminación uniforme del rostro, es decir, sin sombras siendo su uso especialmente indicado para el afeitado.

Los espejos que para el mismo fin existen en la actualidad disponen en el mejor de los casos de una lámpara eléctrica que adosada al mismo espejo, ilumina el rostro directamente, ya sea a través de un orificio practicado en el mismo espejo, o desde una ventana situada en su marco.

15.- En cualquiera de estos casos, la iluminación del rostro no es perfecta, ya que por partir los rayos luminosos de un punto, se producen sombras y contrastes en el rostro que impiden la perfecta visibilidad del mismo.

20.- Las ventajas del espejo, objeto del presente registro son indudables; iluminación perfecta y uniforme, luz fría y color natural sin son empleadas lámparas fluorescentes, manejabilidad absoluta, elegancia, etc., etc., aparte del mayor rendimiento conseguido con el montaje del tubo junto al espejo.

25.- Con el fin de facilitar la interpretación más exacta del objeto sobre que ha de recaer el presente privilegio, en el plano adjunto complementario de la presente exposición, se representa una forma práctica para la realización industrial y únicamente a título de ejemplo y, por consiguiente, sin carácter exhaustivo sino meramente informativo.

30.-



81959

En este plano:

- 35.- Fig. 1ª, sección diametral de los elementos fundamentales.  
Fig. 2ª, vista frontal.  
Fig. 3ª, perspectiva de un espejo con marco.  
Fig. 4ª, detalle de la fijación del tubo luminoso.

En las expresadas figuras, las referencias corresponden:

- (1).-Espejo cóncavo.  
40.- (2).-Tubo luminoso.  
(3).-Conductores eléctricos.  
(4).-Marco.  
(5).-Encaje del tubo luminoso.  
(6).-Enganche.

45.- En las figuras 1ª y 2ª se muestra la disposición y forma de los dos elementos fundamentales de que se constituye el espejo.

50.- La parte central (1) es un espejo circular cóncavo, rodeado en todo su perímetro por un tubo luminoso eléctrico en forma geométrica de toro (2) abierto en una parte para formar los dos extremos donde van situados los conductores eléctricos de alimentación (3).

55.- Como se indica en las figuras 3ª y 4ª, el espejo puede estar rodeado por un marco con objeto de protegerle contra los golpes y adoptar una forma más elegante y práctica.

En la fig. 4ª, el marco y fondo (4) es de una sola pieza de materia plástica de cierta flexibilidad, a la cual se adhieren en el centro el espejo cóncavo (1) quedando el tubo luminoso (2) encajado entre los salientes internos (5).

60.- El conjunto se puede sujetar a la pared por medio del enganche (6), o posarlo sobre una superficie plana por medio de un soporte de varilla adecuado.

El espejo y su encuadre pueden adoptar diversas formas, pudiendo asimismo ser usado como espejo de baño realizándolo



81959

65.- plano y a mayor tamaño.

Descrita suficientemente la naturaleza del invento y su forma de realización práctica, únicamente cabe añadir que en el conjunto y partes independientes constitutivas del todo son susceptibles modificaciones y cambios de materias, forma y disposición en cuanto estas alteraciones no desvirtúen el fundamento esencial del mismo.

70.-

### REIVINDICACIONES

1ª).- "ESPEJO CON ILUMINACION PERIFERICA" que se caracteriza por estar constituido por una superficie especular cóncava o plana de forma circular, ovalada o poligonal, rodeada de un tubo luminoso eléctrico cuya forma y dimensión permite su acoplamiento al perímetro del mencionado espejo y todo el conjunto alojado en el interior de una caja de forma apropiada para permitir su enmarque, protección y sujeción perfecta sin impedir la proyección de los rayos luminosos emitidos por el tubo, con objeto de iluminar al usuario uniformemente.

75.-

80.-

2ª).- "ESPEJO CON ILUMINACION PERIFERICA".

La presente memoria descriptiva consta de cuatro hojas foliadas y mecanografiadas por una sola cara, componiendo un total de ochenta y cinco líneas, incluidas éstas.

Madrid, 5 de Julio de 1.960.-

ANTONIO GONZALEZ  
S. P.

81959

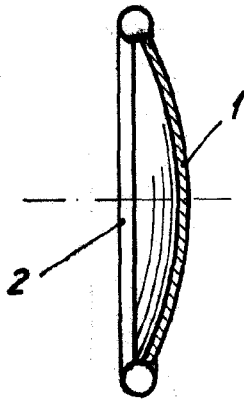


Fig. 1

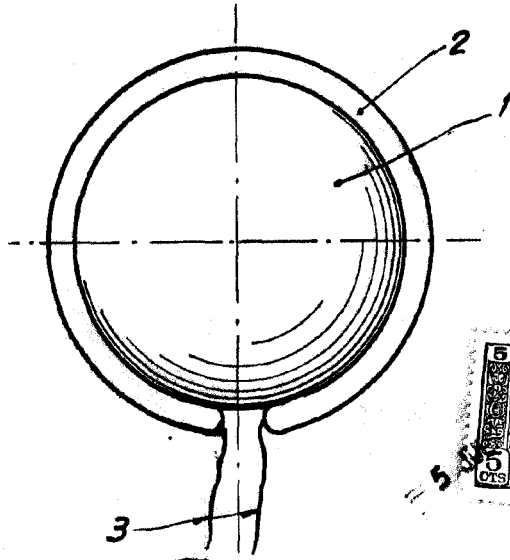


Fig. 2

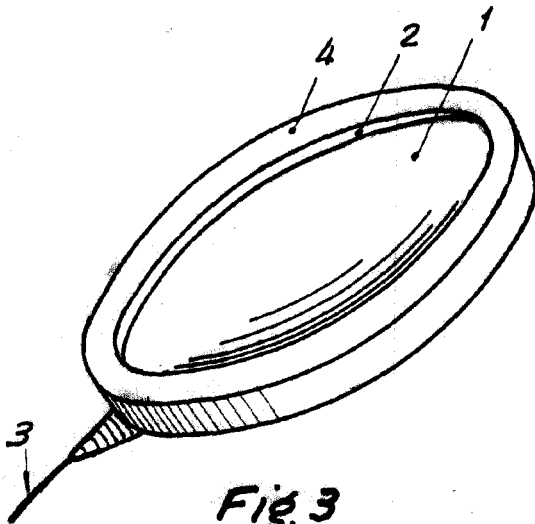


Fig. 3

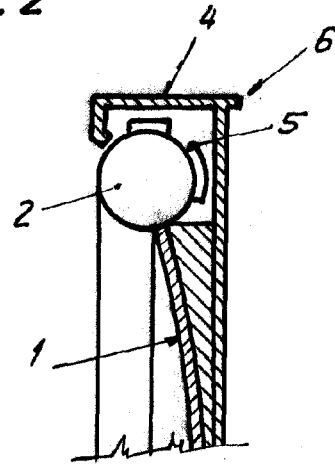


Fig. 4

Madrid, 5 de Julio de 1960

*[Handwritten signature]*