



1 8 1 9 5 2

Nº 8 1 9 5 2

MODELO DE UTILIDAD  
por veinte años  
a favor de

Don Roberto PATIÑO Y LOPEZ DE AYALA  
residente en Madrid. Eduardo Dato 8.  
de nacionalidad española

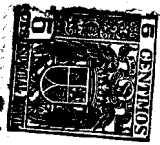
P O R

"DISPOSITIVO REFRIGERADOR APLICABLE A VASOS Y RECIPIENTES"

-----  
M E M O R I A    D E S C R I P T I V A  
-----

Consiste el objeto del presente Modelo de Utilidad por  
veinte años, en un dispositivo aplicable a vasos y recipien-  
tes.

Hasta la fecha no se conoce en el mercado un dispositivo



5 como el que es objeto de éste Modelo de Utilidad caracteri-  
zalo en el cuerpo de ésta memoria descriptiva.

Para la mejor comprensión del objeto de éste Modelo de  
Utilidad, se acompaña a ésta memoria descriptiva un plano  
explicativo de sus particularidades esenciales, a título  
10 de ejemplo.

En la Figura -A- constitutiva de éste Modelo de Utili-  
dad se aprecia en y:

-1- el cuerpo de un vaso o envase contenedor de líquido  
a refrigerar.

15 -2- es una especie de mango del dispositivo.

-3- son unos apéndices que tiene en un extremo el mango  
del dispositivo para apoyar el mismo en los bordes del va-  
so o recipiente y en la nevera o medio para refrigerarse.

-4- es el otro extremo del mango del dispositivo que,  
20 forma un cuerpo hueco para contener agua para ser conver-  
tida en hielo.

-5- es una perforación que tiene el cuerpo hueco antes  
citado para la entrada del líquido a congelar.

-5- es un especial medio de cierre constituido por una  
25 sola pieza cuyo cuerpo tiene practicada un roscaje para ac-  
tuar sobre el practicado en su correspondiente -5- que lle-  
va el citado cuerpo hueco.

-6- son dos pequeñas hendiduras que lleva la expresada  
pieza -5- con el fin de servir de enroscadura de dicha  
30 pieza al contenido de la citada pieza contenedora de liqui-  
do sin que se produzcan ningún saliente.

Como se apreciará, éste dispositivo todo lo más sencillo  
posible resuelve un gran papel en el cometido de enfriar li-



quidos contenidos en vasos o recipientes.

35 Su medio para congelarse es sumamente sencillo también,  
ya que, llena la parte hueca de liquido y debidamente tapa-  
da su perforación por su especial cierre roscado, se coloca  
en la nevera o medio adecuado para que se congele el liqui-  
do que contiene colgándose por el saliente o apéndice que  
40 lleva en su parte superior.

Para su uso es también muy sencillo solamente consiste  
en colgarlo del borde del vaso o recipiente hasta que inte-  
rese quitarlo. Sumamente sencillo, práctico y a todas luces  
refrigerador del liquido donde se introduzca éste dispositi-  
45 vo.

-----  
R E I V I N D I C A C I O N E S  
-----

Reivindica el recurrente la propiedad y el derecho esclusivo  
de fabricación en España y sus Dominios del objeto del pre-  
sente Modelo de Utilidad caracterizado en las siguientes rei-  
50 vindicaciones;

1a. Dispositivo refrigerador aplicable a vasos y recipien-  
tes, caracterizado esencialmente por un mango que tiene en un  
extremo un cuerpo cuerpo para contener liquido y en su parte  
superior una perforación roscada para recibir a un tapón  
55 también roscado que, en su parte exterior lleva dos hendidu-  
ras para poder ser accionado en sus movimientos, y, en su  
otro extremo lleva unos apéndices para poderse colgar.

2a. Por "DISPOSITIVO REFRIGERADOR APLICABLE A VASOS Y  
RECIPIENTES"

60. Sean cuales fueren las circunstancias que concurran en la  
esencialidad del presente Modelo de Utilidad.

01952

Consta ésta memoria descriptiva de cuatro hojas mecanografiadas por una sola cara, numeradas, foliadas y acompañadas de un plano explicativo a título de ejemplo.

65

Madrid cuatro de Julio de mil noventa y seis.

P.A.

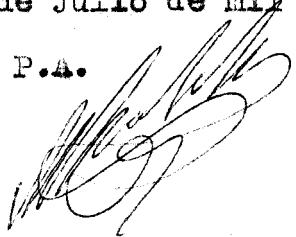
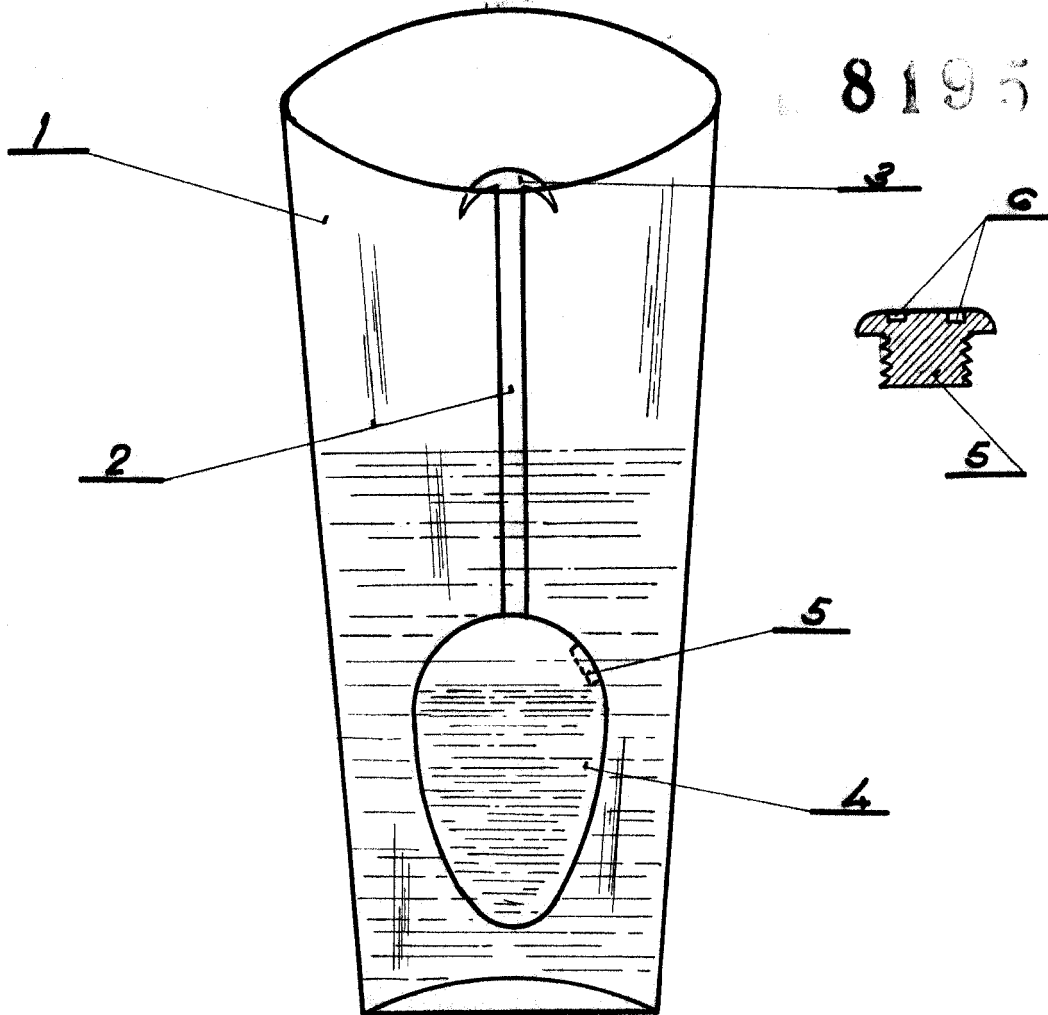


Fig: A



81952



Escola variable  
Madrid 4 Julio de 1960

P.A.  
*[Signature]*