



81951

M O D E L O  
D E  
U T I L I D A D

para "CURSOR-MARCADOR PARA TERMOMETROS CLINICOS", a favor de ANKER IBERICA, S.A., domiciliada en MADRID, calle de Ponza-  
no, núm. 91. 3º.

= . =

MEMORIA DESCRIPTIVA

El presente modelo de utilidad se refiere a un cursor-  
marcador para termómetros clínicos.

La utilidad del modelo que se describe consiste en el  
hecho de poder dejar referida una temperatura con el fin de  
5. que al volverlo a usar en el propio enfermo se pueda apreciar  
relativamente el aumento o disminución de la fiebre sin acudir  
a anotaciones.

Consiste en una abrazadera que abarca con ligera pre-  
sión a la varilla termométrica y que forma dos puntas o índi-  
10. ces adecuados para la señalización.



1 8195 1'

4

Con el fin de facilitar la explicación, se acompaña a la presente memoria una lámina de dibujos en la que se ha representado un caso de realización que se cita a título de ejemplo.

5.

En el dibujo:

La figura 1, representa en alzado la sección transversal de la varilla termométrica con el cursor.

La figura 2, indica en vista lateral la zona del termómetro comprendiendo el cursor.

10.

Consiste en una abrazadera 1, que ciñe a presión suave a la varilla termométrica 2, pudiendo deslizarse sobre ella con ligero empuje de los dedos. Esta abrazadera presenta unas partes en punta 3 y 4, que sirven como índice.

15.

El modelo, dentro de su esencialidad, puede ser llevado a la práctica en otras formas de realización que difieran en detalle de la indicada a título de ejemplo en la descripción a las cuales alcanzará igualmente la protección que se recaba. Podrá, pues, construirse en cualquier forma y tamaño con los materiales más adecuados por quedar todo ello comprendido en el espíritu de las reivindicaciones.

20.

= . =

N O T A

Descrito el objeto y utilidad de la invención, lo que se declara como no divulgado ni practicado en España, comprende las siguientes reivindicaciones:

25.

1. Cursor-marcador para termómetros clínicos, que se caracteriza por el hecho de comprender una abrazadera que abarca con ligera presión a la varilla termométrica y que forma dos



019514

puntas que actúan de índices con respecto de las graduaciones del termómetro, esta abrazadera es corrediza a lo largo de la varilla merced a un ligero empuje.

2. Cursor-marcador para termómetros clínicos.

5. Según se describe y reivindica en la presente memoria que consta de tres hojas foliadas y escritas a máquina por una sola de sus caras, acompañadas de una lámina de dibujos.

Madrid, a 4 de Julio de 1.960

ANKER IBERICA, S.A.

10.

p. a.

JAYME DE RIN MIRALLES

P. P.

R/.mp.

Anker Ibérica S.A.



81951

Fig. 1

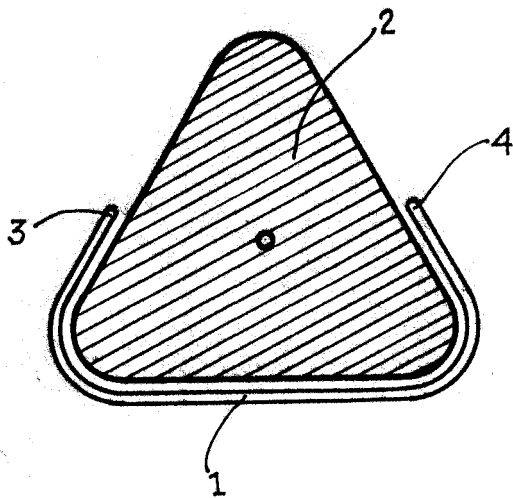
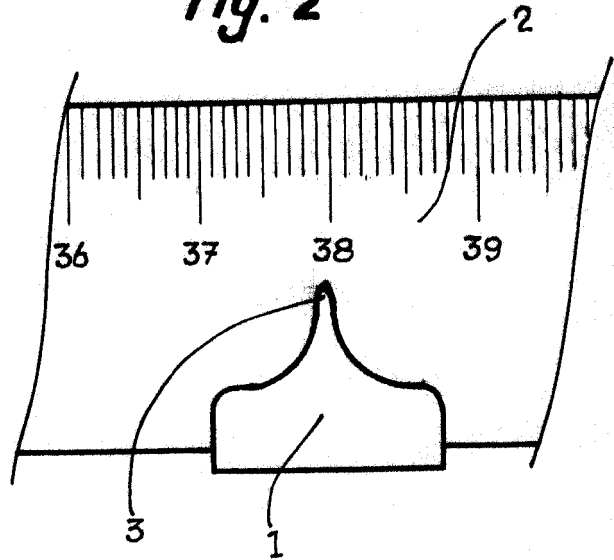


Fig. 2



Madrid, 4 de Julio de 1960  
Jaime Isern

P.P.