

H/V.



81943

- 1 -

Memoria Descriptiva

para

un Modelo de Utilidad,
por veinte años en España

a favor de

D^a. María Luisa Vaniet de Vincent

residente en

Zaragoza, León XIII, n^o 28

por:

" DISPOSITIVO PARA RECORDAR DATOS NUMERICOS "



2.-

81943

El presente modelo de utilidad se refiere a un dispositivo para recordar datos numéricos, que permite marcar un valor numérico compuesto de varias cifras, que sea necesario recordar, y que haya de modificarse frecuentemente.

5 Ejemplo de tal necesidad es el de recordar el número de kilómetros recorridos por un coche, en el momento en que se cambia el aceite de su motor, cuyo dispositivo permite saber cuando hay que volver a efectuar tal operación.

10 También, en lugar de señalar el número de kilómetros que había recorrido el coche cuando se efectuó el último cambio, puede marcarse lo que deberá figurar en el cuenta kilómetros, cuando se realice el próximo cambio.

Las inscripciones del dispositivo indicarán claramente a que modalidad corresponde.

15 El dispositivo que se reivindica está constituido por las siguientes partes:

- una base circular, a la que va unido, perpendicularmente en su centro, un eje, que por su otro extremo termina en una orejeta, a la que se une la cadena del llavero.

20 - ruletas montadas giratorias en dicho eje, distanciadas entre sí por separadores y sujetas por un tope, solidario del eje mediante un pasador. Cuyas ruletas tienen exteriormente forma de polígonos de diez lados.

25 - la cubierta del conjunto descrito, que presenta en la parte inferior un entrante anular que se fija en la base a tornillo, bayoneta, fuerte rozamiento, o de cual-



81943

quier otro modo; cuya cubierta interiormente tiene también forma de decágono, de modo que una vez cubiertas por ella las ruletas, es imposible su giro.

5 - una ventana longitudinal, practicada en la cubierta y destinada a dejar ver las cifras que interesen, a continuación de cuya ventana, alineadas con ella, van las cifras "cero" que completan el número y la indicación de las unidades en que se exprese tal número.

10 - un relieve, dispuesto en la parte exterior de la base, que puede ser el de San Cristobal, en la aplicación de que se trate, y que en otros casos puede tener los fines publicitarios que se deseen.

15 Dentro de las reivindicaciones que se establecen pueden fabricarse dispositivos de las formas, tamaños y materiales que se juzgan adecuados, según la aplicación concreta de que se trate, sin que tales variaciones, así como las que puedan introducirse en detalles de su presentación y organización, afecten a la esencialidad reivindicada, por lo que los dispositivos que se fabriquen, dentro de la idea general reseñada, con cualquiera de esas modificaciones, no serán sino variantes, igualmente comprendidas y protegidas por el presente registro.

20 En esta idea, las adjuntas figuras corresponden únicamente a una forma de ejecución, sin carácter alguno limitativo, que se presenta a título de ejemplo de realización, para concretar cuanto se dice en esta memoria descriptiva.

25



81943

La fig. 1 presenta la vista exterior de conjunto de un dispositivo, establecido de acuerdo con lo que se reivindica, cerrado e indicando el número de kilómetros recorridos para el cual se debe cambiar el aceite del motor.

5 La fig. 2 muestra las secciones transversales del conjunto del dispositivo y de la cubierta separados.

La fig. 3 muestra una sección diametral del dispositivo cerrado.

10 La fig. 4, de modo análogo, corresponde a cuando el dispositivo está abierto, para poder marcar el número que se desée.

15 Con referencia a dichas figuras y a los números que sobre ellas designan las partes y detalles del dispositivo representado, que interesan a los fines de esta memoria, la descripción del mismo es como sigue:

El dispositivo se compone de la base 1, solidaria del eje 13, alrededor del cual giran las ruletas 7, 8 y 9, espaciadas entre sí por los separadores 11 y sujetas por el tope 6, fijado a su vez en el eje 13 mediante el pasador 12.

20 La base 1 presenta un resalte formando el encaje para el escalón 10, de la cubierta 3 del dispositivo, la cual tiene el cuello 4 de paso del eje 13, que en su extremo lleva el enganche 5, para la cadena 14 montada en el llavero 15.

25 Con el dispositivo abierto como indica la fig. 4, se giran las ruletas 7, 8 y 9 de modo que queden alineadas



2

5.-

81943

las cifras (en el ejemplo de la fig. 1 las "tres", "cuatro" y "seis") en correspondencia con la ventana 2, practicada al efecto en la cubierta 3 y alineada con dos cifras "cero" y las iniciales "KM" de kilómetros.

5 En esa posición las ruletas 7, 8 y 9 no se mueven porque su forma poligonal que se indica en 17 (fig. 2), se corresponde con la 16 de la cubierta 3, la cual impide el giro relativo de ambos elementos.

10 También se observa en la fig. 4 que la cubierta 3 no puede salirse mas de lo conveniente del dispositivo, porque su movimiento lo impide lo limitado de la cadena 14.

Finalmente, en 18 (fig. 4) se indica el relieve, por ejemplo de San Cristobal, que puede ir dispuesto en la parte exterior de la base 1.

15 La cubierta 3 puede fijarse, como se ha indicado en la base 1 a bayoneta, rosca, rozamiento o de cualquier modo que se considere pertinente.

20 El manejo del dispositivo descrito es muy sencillo: en el caso representado, se coloca primero la ruleta para dejar el "seis" en correspondencia con la ventana 2 de dicha cubierta, y se corre ésta de modo que su forma poligonal sujete al polígono semejante de la ruleta; se coloca el "cuatro" alineado con el "seis" y corriendo de nuevo la cubierta se fija la correspondiente ruleta, para hacer lo mismo con el "tres".

25 Cuando después se gira el conjunto, para fijar la cubierta 3 en la base 1, como el movimiento relativo entre

r 2



6.-

81943

las ruletas y la repetida cubierta es imposible, no dejarán de presentarse por la ventana 2 de la cubierta las cifras señaladas.



8 1943

M O T A.-

=====

El presente modelo de utilidad comprende las siguientes reivindicaciones:

5 1.- Dispositivo para recordar datos numéricos, caracterizado porque está constituido por una base circular, que a un lado lleva cualquier figura en relieve, y en el otro va unido, perpendicularmente en su centro, a un eje, en el que están montadas giratorias ruletas, distanciadas entre sí por separadores y sujetas por un tope, solidario del eje mediante un pasador; cuyas ruletas tienen exteriormente el contorno en forma de polígono de diez lados, yendo inscritos en cada uno de ellos una de las diez cifras del cero al nueve.

15 2.- Dispositivo para recordar datos numéricos, según lo reivindicado en el punto anterior, caracterizado porque el conjunto se aloja en una cubierta cilíndrica y abierta por un extremo, en el que presenta un encaje interior, que se corresponde con un escalón de la base, en el cual se fija; y al otro lado tiene forma semiesférica, con un cuello central que dá paso al eje, el cual, al otro lado de ese cuello, presenta una orejeta con taladro, para recibir el extremo de la cadena en que se monta el dispositivo.

20 3.- Dispositivo para recordar datos numéricos, según lo reivindicado en los puntos anteriores, caracterizado porque la cubierta tiene su sección transversal interior en

8.-

2



81943

6 forma de decágono, semejante al contorno de las ruletas, de modo que inmovilice a éstas; y lleva una ventana longitudinal, que deja ver una cifra de cada una de las mismas, yendo marcadas sobre la cubierta, a continuación de la ventana, cifras cero y la indicación de las unidades de la cantidad que se registre.

4.- Dispositivo para recordar datos numéricos.

10 Según se describe y reivindica en la presente memoria descriptiva y se ilustra con los dibujos que a la misma se acompañan.

Consta esta memoria de ocho hojas foliadas y escritas a máquina por una sola cara.

Madrid, a 2 de Julio de 1960.

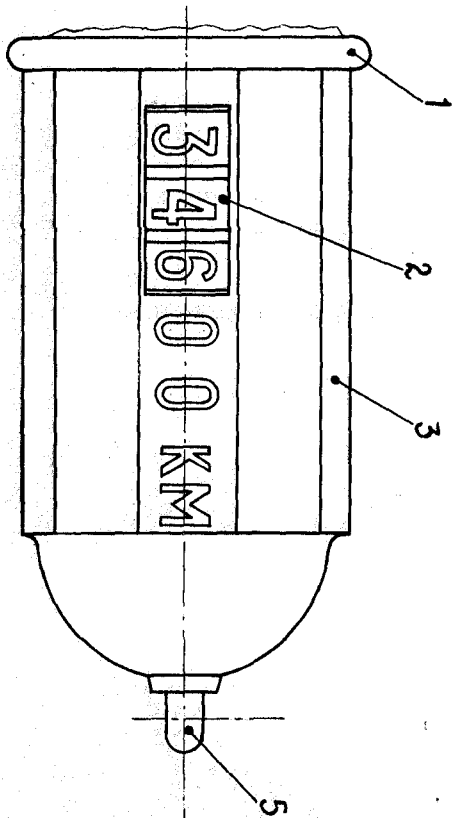


FIG-1

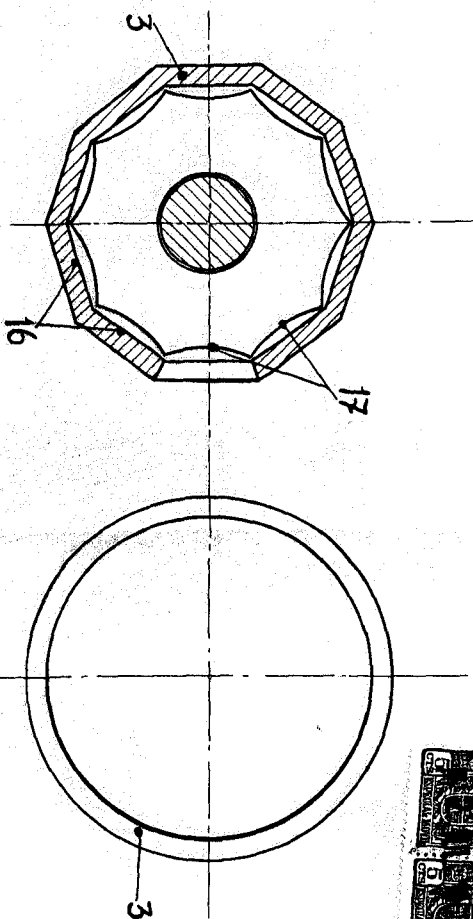


FIG-2

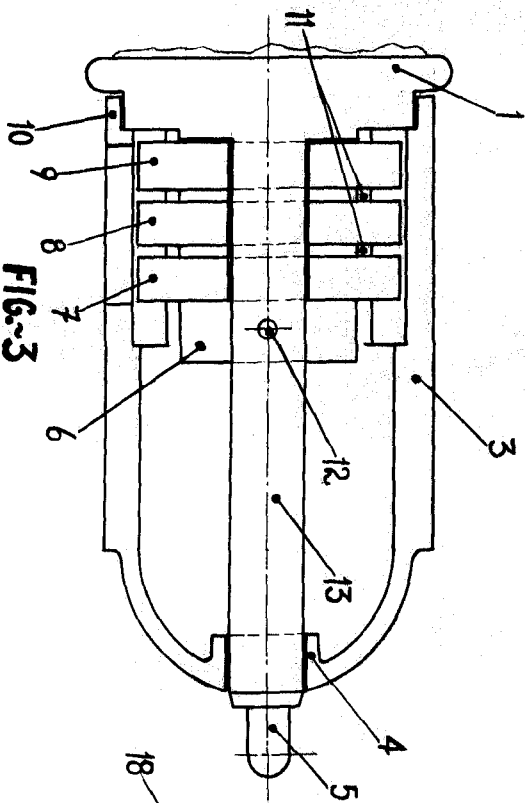


FIG-3

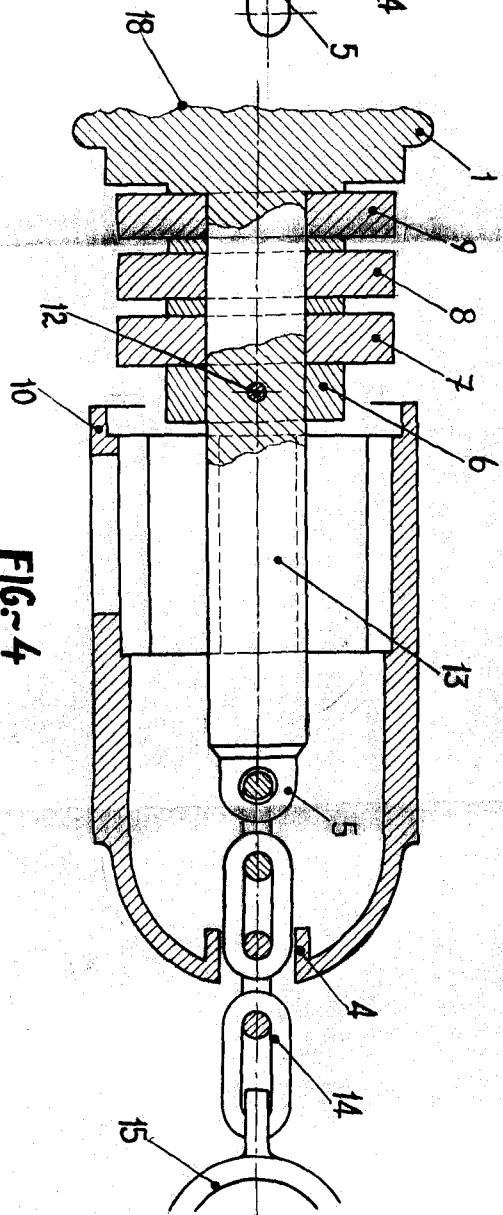


FIG-4

ESCALA VARIABLE

Conce

