

Nº 8 1940



81940

MEMORIA DESCRIPTIVA

que se acompaña

a la solicitud de

un MODELO de UTILIDAD por VEINTE AÑOS en ESPAÑA a

favor de

Don POMPEYO IVÁÑEZ CARBONELL, de nacionalidad española,  
residente en IBI (Alicante),

p o r

"MECANISMO ORIGINADOR DE MOVIMIENTOS MÚLTIPLES EN MU  
ÑECOS DE JUGUETE".

-- MS --

81940 = 2 JUL 6



5.- La invención a que se refiere la presente memoria constituye una novedad industrial con características y ventajas que la hacen merecedora del privilegio de explotación exclusiva que por ella se solicita de acuerdo con las prescripciones del vigente Estatuto sobre Propiedad Industrial, de 26 de Julio de 1929, texto refundido, publicado el 30 de Abril de 1930.

10.- El Modelo de Utilidad a que se contrae la presente Memoria, se refiere como su enunciado indica, a un dispositivo originador de movimientos múltiples en muñecos de juguete, y en el cual el elemento motor puede ser indistintamente un mecanismo de relojería o un pequeño motor eléctrico.

Los efectos y movimientos que se consiguen por este mecanismo, es la articulación de unas extremidades superiores, que simulan los movimientos de comer, beber y rellenar un vaso.

15.- En los adjuntos dibujos, la Fig. 1ª representa una vista lateral del conjunto y la Fig. 2ª una frontal.

20.- La novedad específica de este mecanismo, está constituida por la especial disposición de la manivela (1). Esta, al girar sobre su eje, actúa en su evolución rítmica y alternativamente en su recorrido de 180° sobre cada una de las dos extremidades.

La parte (2) de la mencionada manivela (1), en su recorrido actúa sobre la prolongación (3) del brazo izquierdo del muñeco, que es el que efectúa el movimiento de acercar la mano a la boca de la figura.

25.- Este brazo, gira sobre los soportes (4), quedando el movimiento detenido al llegar la prolongación del brazo al tope (5), que resulta ser la prolongación del mismo eje de la manivela.

30.- Simultáneamente, se pone en movimiento el otro brazo (derecho), también en el transcurso de giro en 180° de la manivela (1).

81948



Este brazo derecho llega tambien al tope (5), o sea al lado opuesto donde lo efectúa el primer brazo izquierdo.

5.- Este segundo brazo gira sobre los soportes (6) y en virtud del muelle (7) y auxiliado por el tope (5), mantiene su posición fija hasta el momento que la manivela (1) le imprime el movimiento alternativo con relación al otro brazo.

La cabeza articulada, también tiene su punto de giro (8) y por efecto del muelle (9), dicha cabeza recobra su posición normal, cuando se separa de la misma la mano que llega a la boca.

10.- Por lo expuesto, y sin necesidad de mayores consideraciones, se comprenden las interesantes ventajas que se derivan del mecanismo descrito, las cuales son una consecuencia lógica del original entretenimiento y distracción que suponen los movimientos a realizar por el muñeco.

15.- Hecha la descripción precedente hemos de añadir que los detalles de realización de la idea expuesta pueden variar sin que por ello cambie la esencia de la invención que es la que se desprende de los párrafos que anteceden y a la que se reivindica en la siguiente

NOTA

20.- En resumen: El Modelo de Utilidad que se solicita recaerá sobre las reivindicaciones que siguen:

25.- 1º.- MECANISMO ORIGINADOR DE MOVIMIENTOS MULTIPLES EN MUÑECOS DE JUGUETE, caracterizado porque consiste esencialmente en una manivela, la cual, al girar sobre su eje, actúa en su evolución rítmica y alternativamente en su recorrido de 180° sobre cada una de dos extremidades superiores que simulan los movimientos de comer, beber y rellenar un vaso; actuando una parte de la mencionada manivela, en su recorrido sobre la prolongación del brazo izquierdo del muñeco, que es el que efectúa el movimiento de acercar la mano a la boca de la figura, girando este brazo sobre unos soportes y quedando

30.-



81940

do su movimiento detenido al llegar la prolongación del brazo a un tope, que resulta ser la prolongación del mismo eje de la manivela.

5.- 2º.- MECANISMO ORIGINADOR DE MOVIMIENTOS MULTIPLES EN MUÑECOS DE JUGUETE, caracterizado porque según la reivindicación anterior, y de forma simultánea al movimiento en ella descrito, se pone en movimiento el otro brazo (derecho), también en el transcurso de giro en 180º de la manivela, cuyo brazo, llega también a un tope, o sea al lado opuesto donde lo efectúa el primer brazo (izquierdo); girando este segundo brazo sobre unos soportes y en virtud de un muelle y auxiliado por un tope, mantiene su posición fija hasta el momento que la manivela le imprime un movimiento alternativo con relación al otro brazo.

10.-

15.- 3º.- MECANISMO ORIGINADOR DE MOVIMIENTOS MULTIPLES EN MUÑECOS DE JUGUETE, caracterizado porque según las reivindicaciones anteriores, la cabeza del muñeco, que también es articulada, tiene también un punto de giro, y por efecto de un muelle, dicha cabeza recobra su posición normal, cuando se separa de la misma la mano que llega a la cabeza.

20.- 4º.- Se reivindica por último como objeto sobre el que ha de recaer el Modelo de Utilidad que se solicita: "MECANISMO ORIGINADOR DE MOVIMIENTOS MULTIPLES EN MUÑECOS DE JUGUETE".

25.- Todo conforme se describe y reivindica en la presente memoria que consta de cuatro páginas mecanografiadas y dibujos que se acompañan.

Madrid, a 2 de Julio de 1960

ALFONSO UNGRIA

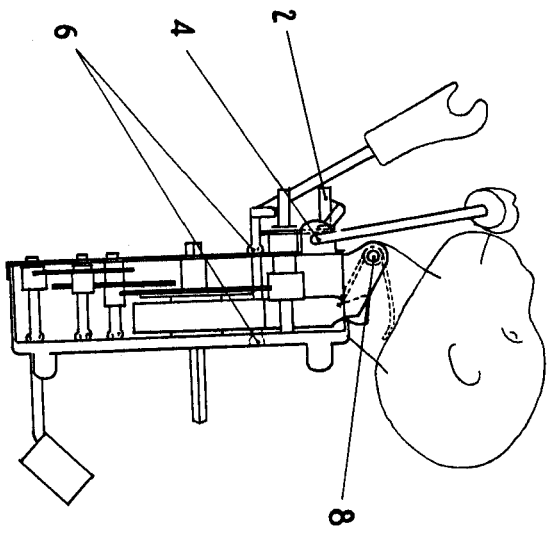


Fig. 1

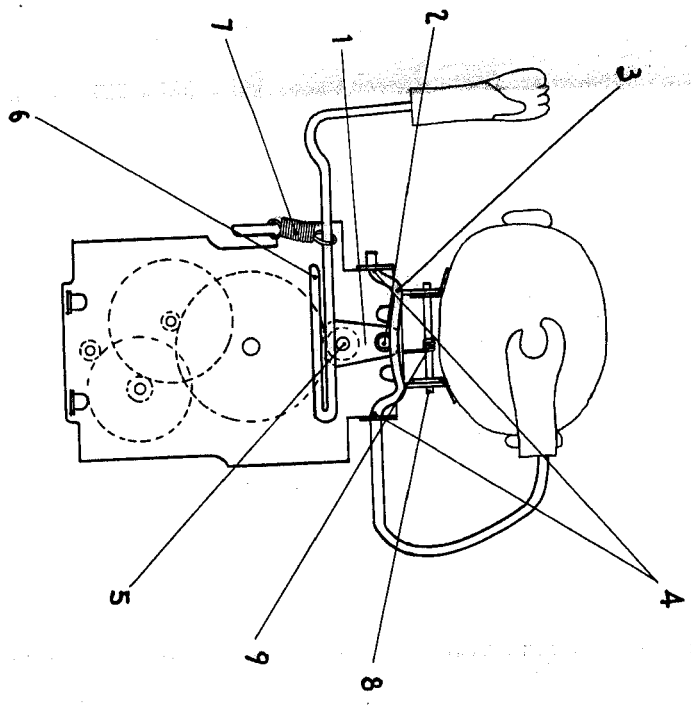


Fig. 2

ESCALA VARIABLE  
 Medida, 2 de Julio  
 ALFONSO-UNOQUIA  
 P. 2-  
 de 196 0

