



81934

MEMORIA DESCRIPTIVA

que se acompaña

a la solicitud de Modelo de Utilidad, por veinte años, a favor de Don Francisco Albert Aguilar, de nacionalidad española, residente en España, domiciliado en Barcelona, calle de Córcega nº. 204, para "SOPORTE PARA LA SUJECION EVENTUAL DE LOS PERFILES BASE DE PERSIANAS".

---

El presente modelo de utilidad se refiere a un soporte para la sujeción eventual de los perfiles base de persianas.

Principalmente en la instalación de persianas en el paramento exterior de edificios, surge actualmente el problema de evitar su levantamiento y balanceo sobre todo en los días en los que sopla el viento. Hasta el presente las persianas, particularmente las formadas por tablillas inclinables y replegables, están sometidas a estas frecuentes sacudidas que aparte de las molestias que ocasionan perjudican notablemente la estructura de la persiana causando el doblado y rotura de sus tablillas o lamas de que están compuestas.

Con el fin de solucionar de una manera práctica y eco-



nómica este enojoso inconveniente se ha ideado el soporte objeto de este modelo, cuyo soporte está constituido por una pieza laminar a escuadra especialmente conformada y taladrada para conseguir, con su fijación en la zona inferior del lugar de instalación de la persiana, (un soporte en cada extremo lateral), la retención eventual del perfil base de la persiana por sus extremos, cuyo perfil presenta para ello en cada una de sus tapas extremas sendos tetones que cooperan con los taladros practicados en los citados soportes, introduciéndose o saliendo de dichos taladros mediante un desplazamiento lateral con giro de 90º efectuado con el perfil base de la persiana.

Se comprende que estos soportes pueden fijarse asimismo en interiores con el fin de mantener convenientemente sujetadas las persianas en su posición desplegada, evitando así su movimiento de balanceo y posible levantamiento contra cualquier corriente de aire.

Para facilitar la explicación, se acompaña a la presente memoria una lámina de dibujos en la que se ha representado un caso de realización que se cita a título de ejemplo, no limitativo del alcance del modelo.

En los dibujos:

La figura 1 ilustra en perspectiva una pieza-soporte según el objeto del invento,

la figura 2 muestra en planta seccionada la disposición de este soporte en un caso de fijación horizontal, y

la figura 3 indica este mismo soporte en sección alzada, en un caso de fijación en disposición vertical.

Consiste el soporte en cuestión en una pieza metálica laminar conformada según un diedro de planos -1- y -2- perpendiculares entre sí, de cuyos planos el primero presenta una ma-

81934



45 yor longitud y la práctica de dos dobladuras transversales -3- y -4- llevadas a cabo en sentidos inversos, determinando así un plano intermedio inclinado -5- y otro plano extremo -6- paralelo a la zona -7- de arranque del plano -1- y en posición interna con respecto del diedro.

50 En este plano mayor -1- del diedro se ha practicado asimismo una ranura colisa -8- que afecta a las tres zonas -7-, -5- y -6- que comprende, y que se halla en disposición perpendicular con respecto de la arista -9- del diedro, en cuya arista existe un nervio interno transversal -10- de refuerzo. Esta ranura colisa, en su porción correspondiente a la zona extrema libre -6- del plano -1-, comprende dos muescas -11- y -12- practicadas en  
55 bordes opuestos de dicha ranura.

Los planos -1- y -2- constitutivos del soporte presentan sendos pares de orificios -13- y -14- que permiten el paso de elementos de fijación, tales como tornillos o clavos, que aseguren el soporte en el lugar adecuado.

60 La especial configuración de estos soportes permiten su colocación indistintamente en una posición horizontal (figura 2) o bien en una posición vertical (figura 3).

65 En el primer caso el enganche eventual del perfil base -15- de la persiana, por medio de su tetón extremo -16-, se realiza en la muesca -11- ó -12- correspondiente, mientras que en el segundo caso la retención de este perfil base se logra por alojamiento de su tetón -16- en el extremo de la ranura colisa -8- en su porción perteneciente al plano -6- extremo.

70 En uno y otro caso se comprende que para zafar al perfil base de su enganche en el soporte basta realizar manualmente un pequeño desplazamiento de dicho perfil hasta enfrentar el tetón -16- con el plano -7-, en cuyo momento queda ya libre el



81934

75

perfil pudiéndose plegar la persiana. Como es lógico, para cada persiana se montan dos soportes que se instalarán en los extremos de la zona inferior del lugar en donde se halla fijada la persiana, cooperando con cada soporte los respectivos tetones existentes en uno y otro extremo del perfil base.

80

El modelo, dentro de su esencialidad, puede ser llevado a la práctica en otras formas de realización, que difieran en detalle de la indicada a título de ejemplo, a las cuales alcanzará igualmente la protección que se recaba. Podrá, pues, fabricarse en cualquier forma y tamaño, con los medios y materiales más adecuados, por quedar todo ello comprendido en el espíritu de las reivindicaciones.

85

N O T A

Descrito el objeto del modelo, se declara no practicado ni divulgado en España lo comprendido en las siguientes reivindicaciones:

90

1.- Soporte para la sujeción eventual de los perfiles base de persianas, caracterizado por el hecho de estar constituido por una pieza metálica conformada según una escuadra laminar cuyo diedro presenta la práctica de una doble dobladura transversal en sentidos inversos de manera que determina una zona plana extrema desviada hacia el interior del diedro y en disposición paralela con respecto del plano que arranca de la arista de este diedro, con la particularidad de que el plano más largo y que recibe la práctica de la doble dobladura presenta una ranura colisa que afecta a los planos parciales pa-

95



81934

rales resultantes y al plano inclinado intermedio que los une.

100            2.- Soporte para la sujeción eventual de los perfiles base de persianas, según la anterior reivindicación, caracterizado porque la zona plana extrema perteneciente al plano más largo y doblemente doblado, presenta en su porción de ranura colisa dos muescas practicadas respectivamente en cada uno de los bordes paralelos y opuestos de dicha ranura.

105            3.- Soporte para la sujeción eventual de los perfiles base de persianas, según las reivindicaciones 1 y 2, caracterizado porque los planos de la pieza diedrica constitutiva de este soporte presentan la práctica de orificios que facilitan su fijación en la zona inferior del lugar en donde está instalada la persiana, disponiéndose uno de estos soportes para cada una de las testas del perfil base de la persiana, en cuyas testas existen sendos pivotes que cooperan con la ranura citada y sus muescas para obtener la retención eventual de la persiana en su disposición desplegada.

115            4.- Soporte para la sujeción eventual de los perfiles base de persianas.

120            Tal y conforme queda descrito en la presente memoria, que consta de cinco hojas foliadas y escritas a máquina por una sola cara, acompañadas de una lámina de dibujos.

Madrid,    2 JUL 1960

FRANCISCO ALBERT AGUILAR  
P.A.



FIG. 1.

81934

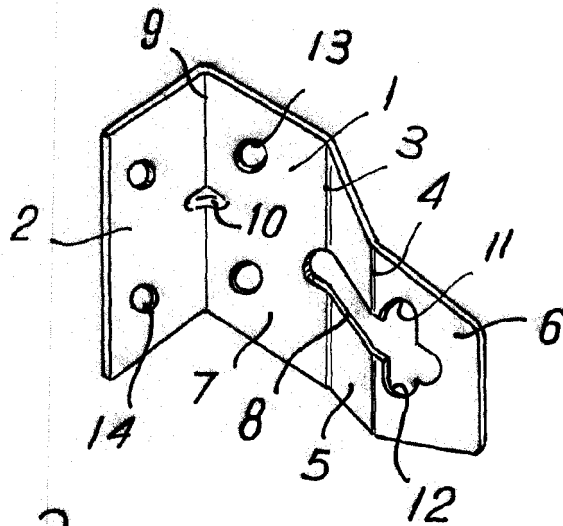


FIG. 3.

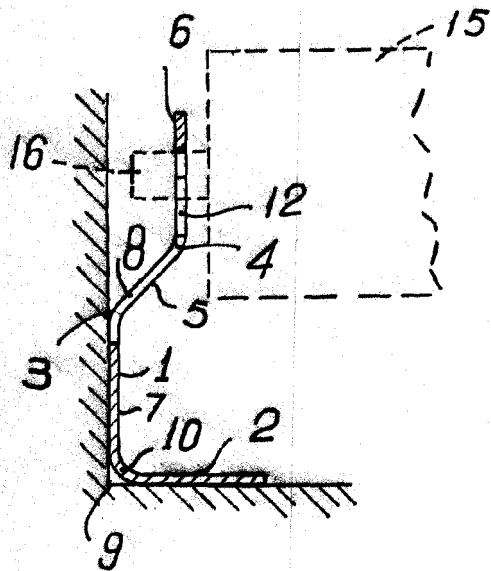
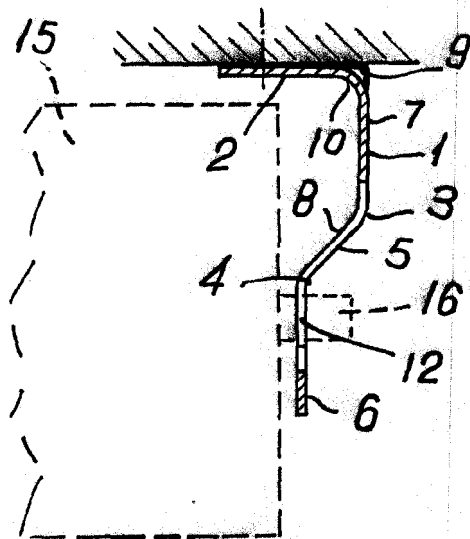


FIG. 2



Madrid. 2 JUL. 1960

*Francisco Albert Aguilar*

ESCALA VARIABLE.