

Bate-

-Dispositivo de mando a distancia para juguetes.-

por:

Apartado, nº 15,

I B I -Alicante-

residente en

-sociedad española-

R I G O, S.A.,

a favor de

un Modelo de Utilidad por veinte años,

para

Memoria Descriptiva

81914



30

-1-



81914

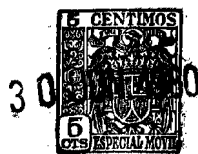
El presente modelo de utilidad se refiere a un dispositivo de mando a distancia para juguetes, es decir, destinado a modificar la dirección de los mismos desde lejos.

5 El conjunto que se reivindica consta de dos partes esenciales; el dispositivo por el cual se varía la dirección y el paralelogramo articulado, que lleva el juguete para mover las ruedas directrices; ambas partes van unidas entre sí por un cable de mando, que se mueve dentro de una funda comprendida entre el juguete y el repetido dispositivo.

10 En este último la característica esencial es la forma según la cual se enrolla en un tambor, solidario y coaxial del volante de mando, el cable que produce la indicada variación del paralelogramo.

15 Concretaremos las características del dispositivo que se reivindica con referencia a la adjunta lámina, que esquematiza una forma de ejecución del mismo, sin carácter alguno limitativo, ya que la forma, dimensiones y materiales con las cuales se construya, serán las pertinentes en cada caso, sin que tales variaciones, así como las que se hagan en detalles de presentación u organización afecten a la esencia -
20 lidad reivindicada, por lo que las aplicaciones que se hagan con cualquiera de esas modificaciones, no serán sino variantes, igualmente comprendidas y protegidas por el presente registro.

25 La lámina ilustra las perspectivas del dis -



81914

positivo de mando a distancia para juguetes, y de la base de uno de estos, unidos entre sí por el correspondiente cable.

Con referencia a dicha figura, y a las letras y números que sobre ella designan las partes y detalles del dispositivo representado, que interesan a los fines de esta memoria, la descripción del mismo es como sigue:

Como se ha indicado, las partes esenciales son: el mando propiamente dicho (parte superior de la figura) y el paralelogramo articulado, constituido por: el soporte rígido de las ruedas directrices R; la horquilla S, que gira con una de esas ruedas; la palanca unida a la otra; y la barra superior en U, abierta hacia abajo, que las articula.

Por lo que se refiere al mando propiamente dicho, está constituido por un volante V, en cuyo eje E va solidario un tambor T, donde se arrolla el otro extremo del cable 1, amarrándose dicha punta en un terminal dispuesto al efecto 4.

El movimiento a derecha e izquierda del volante-tambor, está limitado por un resalte 5 del tambor giratorio T y otro 6 de la carcasa C, limitando así el recorrido del cable, y por tanto la deformación del paralelogramo y la desviación de las ruedas directrices R.

El mando y el juguete guiado, se encuentran enlazados por medio de un cable 1, deslizante dentro de una funda 2, fija entre los extremos del mando y el juguete, siendo

30



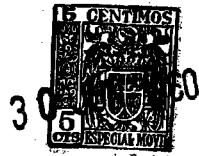
81914

el cable y la funda de material flexible.

El paralelogramo articulado, que constituye el dispositivo de dirección del juguete, experimenta su deformación por medio de una horquilla, 3, que actúa sobre uno de los brazos del paralelogramo. Esta horquilla tiene un apéndice A, donde se sujeta un extremo del citado cable 1, que es el que produce los efectos de deformación del citado paralelogramo, y como consecuencia la variación del ángulo de las ruedas, y con ello la dirección, la recuperación de esta deformación, la verifica un muelle M, que tira en sentido contrario al del cable.

5

10



N O T A

81914

Este registro consta de las siguientes reivindicaciones:

5 1ª.- Dispositivo de mando a distancia para juguetes, caracterizado porque un extremo del cable de mando va unido a la pieza que acciona el paralelogramo articulado de dirección de las ruedas directrices del juguete, y el otro se enrolla en un tambor solidario y coaxial del eje del volante de mando.

10 2ª.- Dispositivo según lo reivindicado en el punto anterior, caracterizado porque la carcasa que soporta el volante con el tambor, lleva un resalte interior, con el que se corresponde otro exterior del tambor, de modo que el giro de este último queda limitado a la vuelta que permite el contacto de ambos, por uno u otro de sus lados.

15 3ª.- Dispositivo según lo reivindicado en los puntos anteriores, caracterizado porque el paralelogramo articulado está constituido por: el soporte de las ruedas directrices, en el que van dispuestos los ejes verticales de giro de las mismas; dos piezas paralelas, solidarias de las ruedas, giratorias en dichos ejes y unidas entre sí por una pieza articulada a ellas, que completa el paralelogramo; yendo a su vez una de esas piezas unida a una horquilla, en la que va enganchado el extremo del cable de mando.

20 4ª.- Dispositivo según lo reivindicado en

25



81914

los puntos anteriores, caracterizado porque la referida horquilla lleva un enganche, para el extremo de un resorte helicoidal de recuperación, que por su otro lado va fijado en la armadura del juguete.

5

5ª.- Dispositivo de mando a distancia para juguetes.

Según se describe y reivindica en esta memoria descriptiva.

x

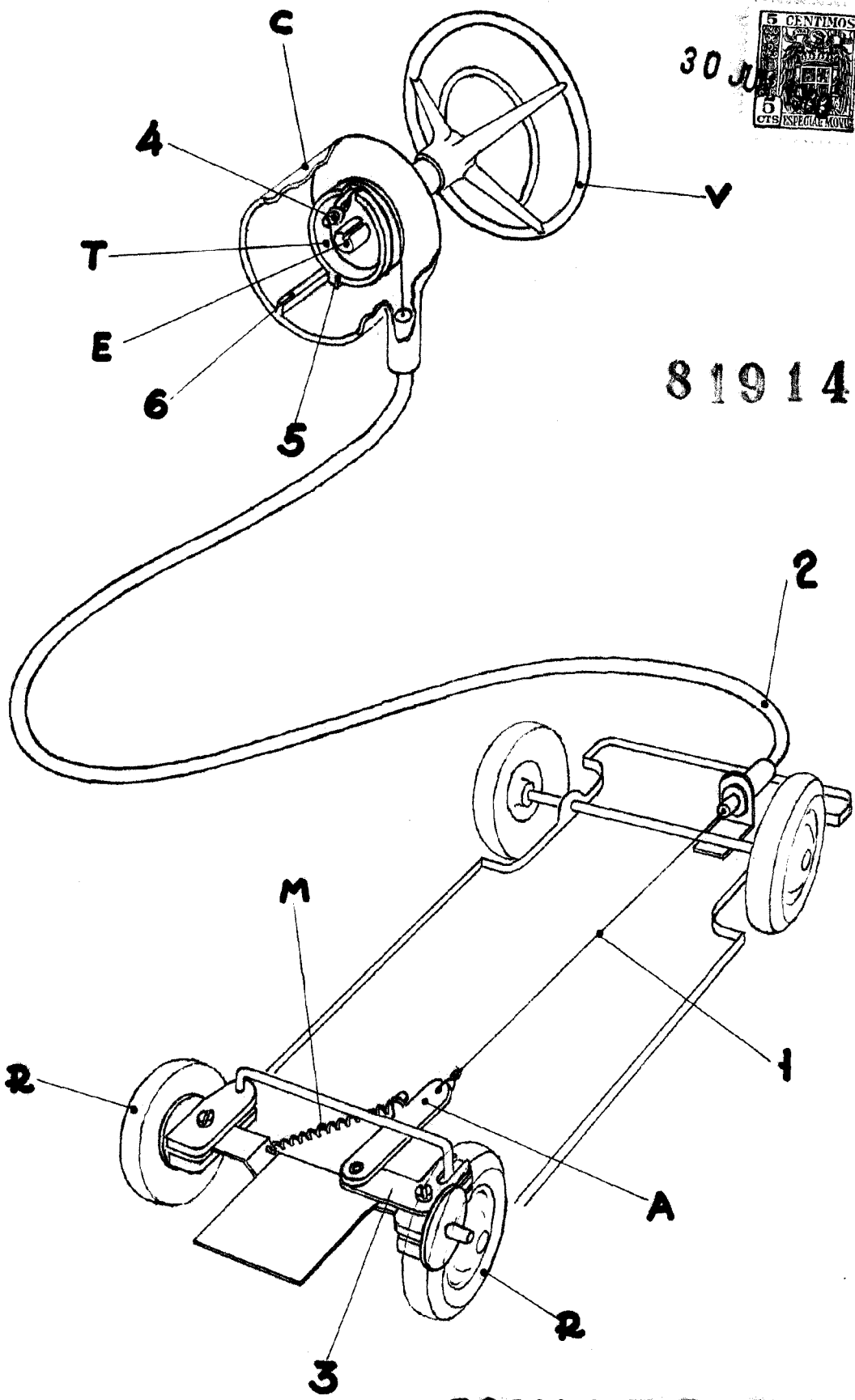
Se detalla e ilustra con los planos que a la misma se acompañan.

10

Y cuya memoria descriptiva consta de 6 hojas, foliadas y escritas a máquina por una sola de sus caras.

Madrid, a 30 JUN. 1960

[Handwritten signature]



81914

ESCALA VARIABLE

Lucas