

Nº 8

17

30 JUN



81913

E/ND-1.

M O D E L O de U T I L I D A D

que por veinte años, se solicita, a favor de la entidad Refrigeracion Rochina, S/L. domiciliada en Madrid, que ha de recaer sobre VITRINA FRIGORIFICA PARA CONSERVACION DE PRODUCTOS CONGELADOS.

M e m o r i a d e s c r i p t i v a .

El presente registro de Modelo de Utilidad, concierne, como su enunciado indica, a una vitrina frigorifica, para conservacion de productos congelados, de acuerdo con la descripcion detallada que de la misma, se realiza, debiendo interpretarse siempre este concepto en su mas amplio sentido y nunca limitativo.

5.

Esta vitrina consta de dos cuerpos, un superior y otro inferior basico. Ambos cuerpos son de proyeccion rectangular y fabricandose con los materiales adecuados en las dimensiones mas convenientes, yendo unidos los citados cuerpos en forma permanente.

10.

En el elemento anterior, van previstos cuatro depositos para la colocacion del genero a conservar, en los que la superficie de absorcion, esta constituida por las mismas paredes del colector, las que son re -

15.



frigeradas, mediante un acumulador de frio, formado por un baño de solución incengelable y determinado por un depósito, en cuyo interior existe un serpentín frigorífico sobre el que actúa la máquina.

20.

Esta parte anterior del cuerpo, va protegida mediante un aislamiento que evita la pérdida de transmisión hacia el exterior.

25.

El cuerpo posterior y superior está estructurado por una cabecera, sobre la que se apoya un espejo en posición oblicuada, que permite la total exposición de los productos contenidos en los depósitos referidos, comportando un dispositivo de luz, que ilumina directamente los indicados géneros.

30.

Las bandas laterales comprendidas entre ambos cuerpos, van preferentemente provistas de lunas de protección y visibilidad, presentando sus bordes libres, curvados convenientemente; y para mejor comprensión de este objeto, se adjunta a la presente memoria descriptiva, una hoja de planos en la que a título de ejemplo, se representan todas y cada una de las partes que lo forman y relación que guardan entre sí.

35.

En la citada hoja de dibujos, se aprecian las siguientes referencias:

40.

Figura primera- La misma representa una vista en perspectiva, de la vitrina cuyo registro se preconiza y apta para su utilización.

45.

Figura segunda- Indica un corte en sección transversal de la vitrina, y en ella tenemos:

1- Paneles exteriores de aislamiento del conjunto del cuerpo inferior.

2- Pared de depósitos interiores.

3- Instalación para el acondicionamiento de la solución incengelable.

4- Cámara de almacenamiento con circulación normal de frío.

50

81913

50



55.

- 5- Tubo de iluminacion directa.
- 6- Luna de espejo, situada en posicion inclinada, con respecto al eje de figura del conjunto.
- 7- Pared del deposito exterior.
- 8- Serpentin de tubo de cobre.

Descrita suficientemente la naturaleza del presente registro de Modelo de Utilidad, se hace constar expresamente que cualquier modificacion de detalle que se introduzca en el mismo, se considerara incluida, dentro de esta proteccion, en tanto que no altere o modifique esencialmente su finalidad caracteristica.

60.

NOTA.

65.

Por ultimo, se declaran de novedad y utilidad, las siguientes:

REIVINDICACIONES.

70.

PRIMERA - Por Vitrina frigorifica para conservacion de productos congelados, caracterizada esencialmente por estar constituida por dos cuerpos unidos permanentemente, uno anterior de forma paralelepipedica, de material y dimensiones conveniente y otro posterior montado sobre el cuerpo base referido, el que esta formado por una cabezera sobre la que se apoya en posicion oblicua, un espejo para la total exposicion del genero contenido en los depositos correspondientes, comportando una instalacion de luz para iluminacion de los productos.

75.

SEGUNDA - Por Vitrina frigorifica para conservacion de productos congelados, segun reivindicacion anterior, caracterizada esencialmente porque el cuerpo anterior basico, esta constituido por cuatro depositos para la colocacion del genero a conservar, en los que la superficie de absorcion, esta formada por las propias paredes de los colectores, las que son refrigeradas mediante un acumulador de frio, determinado por una solucion incongelable y constituido por un deposito en el interior

80.

85.

30 JUN



81913

del cual existe un serpentín frigorífico sobre el que actúa la máquina correspondiente, yendo protegido este cuerpo anterior por unos paneles aislantes que evita la pérdida de transmisión hacia el exterior.

90.

TERCERA - Por "Vitrina frigorífica para conservación de productos congelados".

Todo ello tal y como se describe en la anterior memoria y para los fines, que se dejan bien especificados.

95.

La presente memoria, consta de cuatro hojas foliadas y mecanografiadas, por una sola cara, a que se une otra de planos, en forma reglamentaria, para la mejor comprensión del invento.

Madrid, a treinta de junio de mil novecientos sesenta.

100.

Por autorización de

REFRIGERACION ROCHINA, S.L.

E. Rodríguez de Rivas,

por poder

104-

E/ND-1 -c

81913

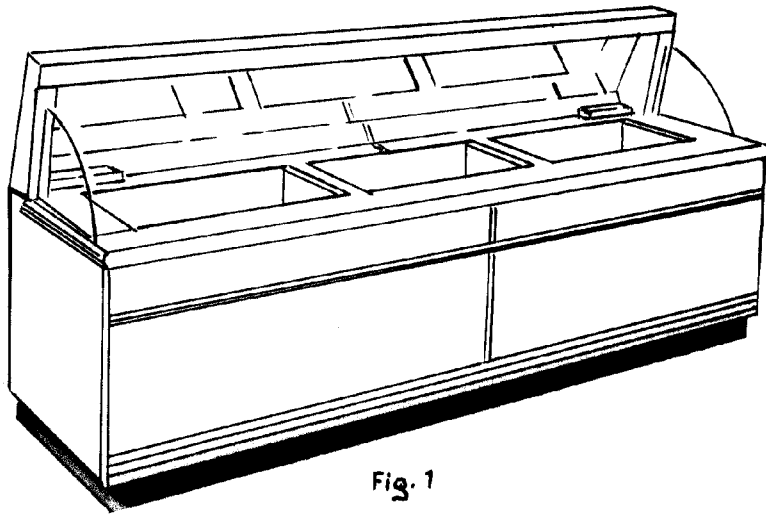
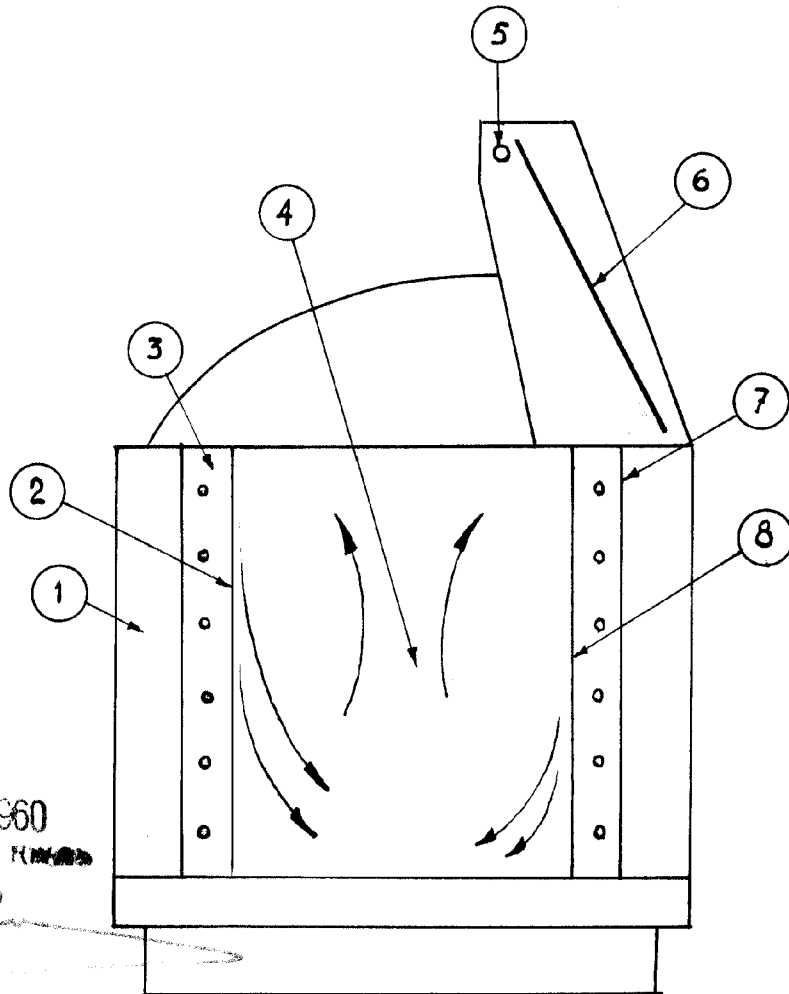


Fig. 1



30 JUN 1960
C. RODRIGUEZ DE RIVERA
A.P.

Fig. 2^a

ESCALA VARIABLE