

Nº 81904

81904

MODELO DE UTILIDAD

por veinte años

a favor de

Don Santiago MATAS GARRIDO

de nacionalidad español, residente en

La Alberca (Salamanca)

por

"APARATO PARA RECOGER EL POLEN DE LAS ABEJAS".

=====

Memoria Descriptiva

10

El objeto de la presente solicitud de Modelo de Utilidad se refiere a un aparato que, colocado en la piquera de las colmenas, sirve para recoger el pólen de las abejas, y cuyas características de novedad le confie-

15 ren la cualidad de aportar las ventajas de hacer desprender el pólen transportado por las abejas, mejorando así la producción de miel.

20 En efecto, sabido es que las abejas tienden a recoger el pólen de las flores y a llevarlo a la colmena donde lo depositan en celdas que, ocupadas por éste, no sirven para depositar miel.

El aparato de que se trata sirva para hacer que la abeja, al entrar en la colmena, descargue a la fuerza las bolitas de pólen que traslada en las patas.

25 A este efecto se disponen dos planchas perforadas paralelas, con perforaciones circulares, situadas de manera tal que la abeja, para entrar en la colmena, haya de pasar a través de los orificios, siendo la distancia entre planchas tal que la abeja introduce la cabeza por el orificio de una plancha, pero se encuentra enseguida con la
30 otra, que también ha de atravesar, por lo que no tiene más remedio que alargar el cuerpo para pasar por un segundo agujero, con lo que las patas traseras, que son las que transportan el pólen, rozan en cualquiera de los dos agujeros, preferentemente en el primero, por lo que las bolitas se desprenden y el pólen cae al fondo que está constituido por otra chapa perforada, con orificios de diámetro menor, debajo de la que va un cajón deslizante.

35 En el adjunto plano se ha representado una forma de realización del modelo de que se trata, ejecutada de acuerdo con los principios enunciados.
40

Como puede apreciarse, el aparato consta de una caja abierta por detrás dotada de un tejadillo (1) pro-

81904

protector, bajo el que va un listón (2), mediante el que se fija el aparato a la colmena, conformando la
45 caja dos laterales (3) y (4), yendo un listón (5) de refuerzo, completandose la caja por un fondo constituido por dos listones de madera (6) y (7) sobre los que va una chapa perforada (8), yendo debajo los listones (9) y (10) dotados de canal (11) para deslizamiento de
50 la pestaña del cajón deslizante (12) recolector del pólen.

El frente de la caja está constituido por dos planchas paralelas perforadas (13), situadas muy próximas, dotadas de orificios de cinco milímetros.

55 Estas planchas frontales perforadas van montadas mediante cantoneras soldadas en sus extremos, con un taladro en cada cantonera y centro para posibilitar su montaje batiente mediante pernos (14), con lo que la doble plancha puede adoptar posición de cerrado, abierto
60 o cualquiera intermedia.

Este modelo es realizable en cualesquiera tamaños y materiales adecuados, siendo susceptible de toda clase de modificaciones de detalle que no alteren su fundamento.

=====

N O T A

81904

Reivindicaciones

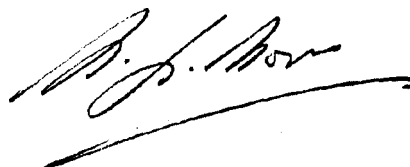
En resumen, se reivindica como objeto de este Modelo de Utilidad:

70 1ª.- Aparato para recoger el pólen de las abejas, caracterizado por que consta de una caja, abierta por detrás, dotada de tejadillo inclinado y larguero de aplicación a la colmena, siendo su fondo una plancha perforada debajo de la que va un cajón deslizable, presentando en su frente una doble chapa dotada de perforaciones
75 numerosas circulares, estando esta doble chapa montada batiente sobre dos pernos ejes que entran en perforaciones de una cantonera que une a dichas dos chapas en su extremos laterales.

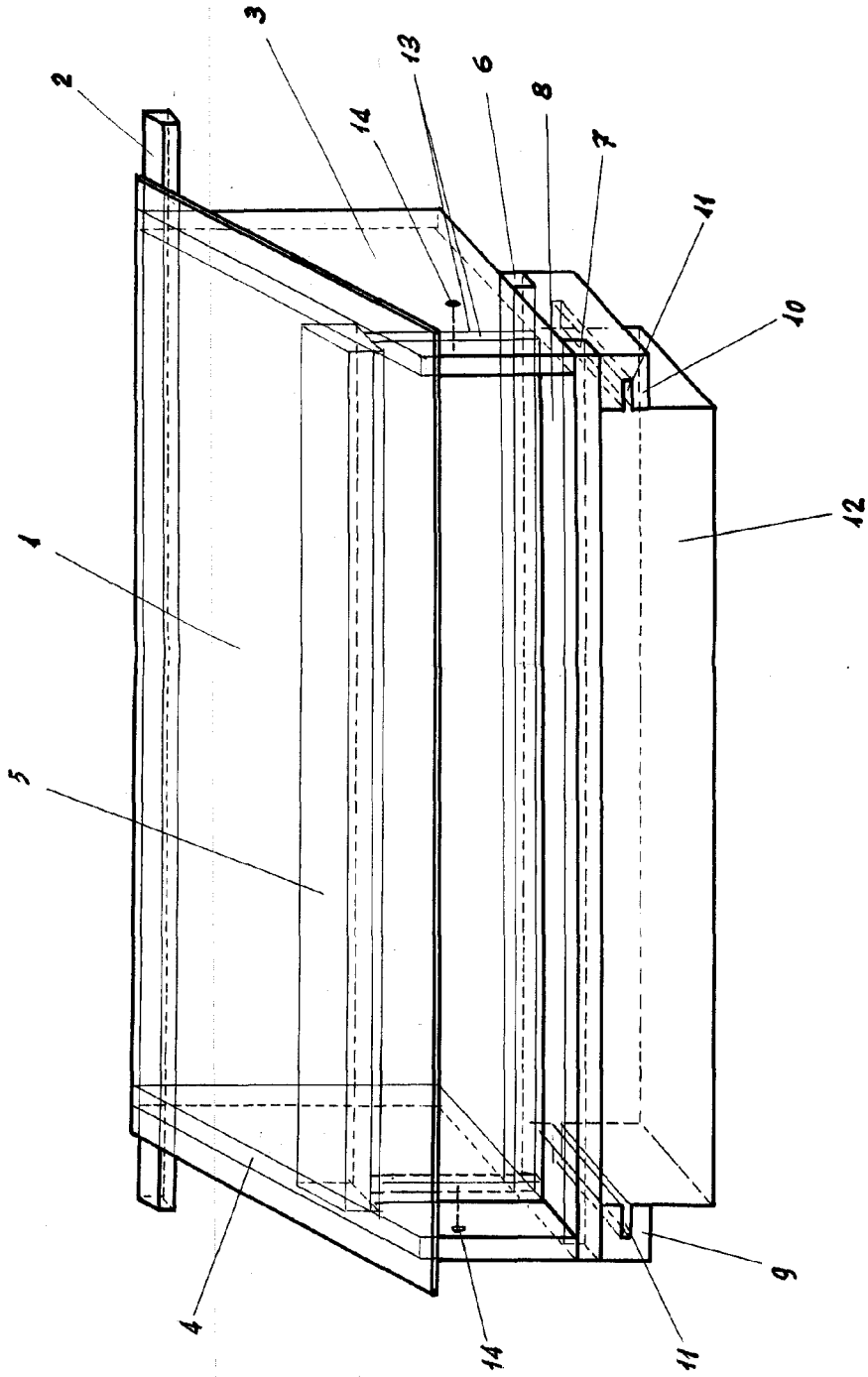
80 2ª.- "Aparato para recoger el pólen de las abejas".

Consta esta memoria de cuatro hojas foliadas, mecanografiadas por una sola cara, numeradas cada cinco líneas y una hoja doble de dibujos.

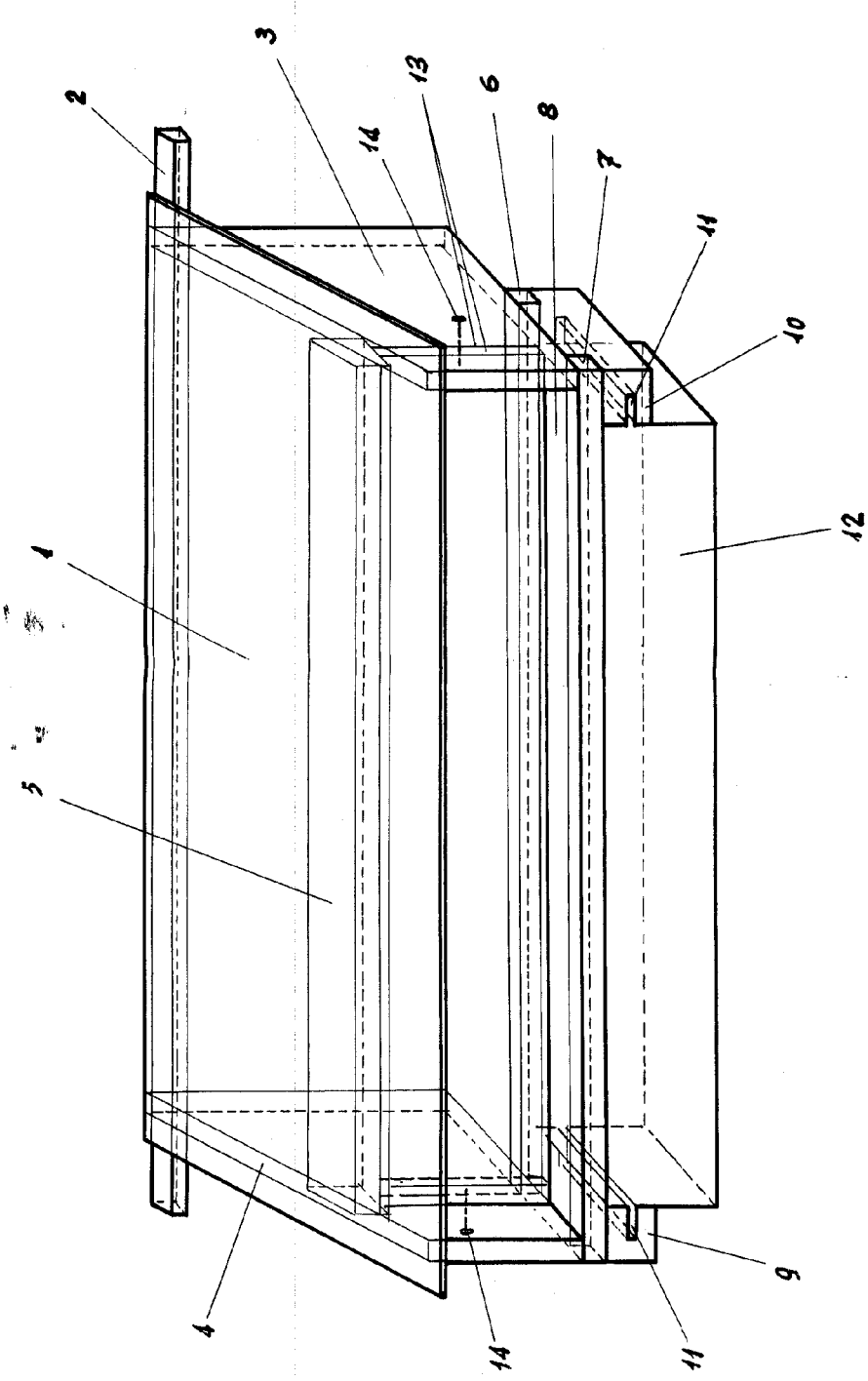
Madrid, 27 Junio 1960



D. SANTIAGO MATAS GARRIDO



ESCALA VARIABLE



ESCALA VARIABLE

MADRID, 27 JUNIO 1960
R. H. Bono