



10

con un dispositivo de cierre, que tienen cada una unas cavidades ó alveolos de forma semiovoidea, de tal modo - que al quedar enfrentadas las cavidades de una plancha y otra se forman los alojamientos apropiados para contener los huevos. No cabe duda que estos portahuevos resultan útiles y protegen los huevos de roturas, pero también es cierto que para no incluir mucha materia y que no se encarezca el objeto, las planchas y las paredes de las cavidades se fabrican de poco grosor, con lo cual no resiste la colocación de ciertos pesos, teniendo también el inconveniente de que ocultan el contenido y no se sabe si el recipiente está cargado ó.nó.

15

20

25

30

En contraste con los citados inconvenientes, este nuevo portahuevos que vamos a describir, tiene la ventaja de que ofrece a la vista los huevos que lleve en su interior y de que les dá una mayor protección, permitiendo la acumulación de pesos sobre el mismo, sin peligro de roturas. Se consigue pues el nuevo efecto de mejorar el aspecto práctico y utilitario de estos utensilios domésticos, por lo que la solicitante de este Modelo de Utilidad merece el privilegio de exclusiva fabricación y venta en España que implica el registro instado.

35

El nuevo portahuevos a que nos venimos refiriendo se caracteriza esencialmente porque las cavidades existentes en cada una de las planchas articuladas que lo componen, se forman con dos arcos cruzados existentes en los respectivos tabiques perpendiculares a las mencionadas planchas articuladas, sirviendo un mismo tabique perpendicular para varias cavidades alineadas, con lo cual los huevos alojados en las cavidades quedan protegidos -



40

de los golpes por una especie de enrejado integrado por arcos, viendose los huevos a través de los segmentos esféricos que quedan libres.

45

Con el fin de facilitar la más clara comprensión de las características generales expuestas, se acompaña una lámina de dibujos representando un caso de realización práctica de uno de estos nuevos portahuevos.

50

En los mencionados dibujos y en su única figura, se representa una vista en perspectiva de un portahuevos apropiado para contener seis huevos, pero como podrá deducirse, esto no supone que el principio constitutivo que más adelante se definirá en las reivindicaciones no pueda aplicarse a portahuevos de dos, cuatro, ocho, diez ó doce huevos, é incluso más ó menos, pudiendo darle la capacidad y formas que se crea convenientes.

55

Ateniéndonos pues a la mencionada figura, vemos que este portahuevos se compone de dos planchas -1- y -2- de forma rectangular, unidas por cualquier dispositivo que permita separarlas ó articularlas, teniendo practica- da cada plancha seis orificios enfrentados, (según el - ejemplo), y disponiendo también cada plancha de dos tabiques -3- y -4- perpendiculares a ellas y paralelos entre sí y de otros dos tabiques -5- y -6-, igualmente normales a las planchas -1- y -2- y paralelos entre sí, dispuestos dichos cuatro tabiques cruzándose dos a dos. Los tabiques más largos -3- y -6- tienen cada uno tres arcos, mientras que los otros tabiques -4- y -5- disponen cada uno de dos arcos, cuyos arcos de unos y otros se entrecruzan formando un enrejado que delimita una cavidad semiovoidea en cada plancha, capaz de recibir y proteger a un huevo. Los

65



70 extremos de las planchas -3- y -6- se cruzan con unos arcos -7- y -8-.

Con -9- se señalan unos nervios existentes en las planchas -1- y -2- para darles mayor rigidez.

75 El portahuevos descrito y representado se fabricará por lo general de plástico, pero igualmente podría fabricarse de metal, madera ú otro material y de cualquier color, forma y tamaño, poseyendo cualquier dispositivo - de cierre, pudiendo introducir en el mismo aquellas varia- ciones de detalle que no alteren lo esencial que se ex-
80 presa en la siguiente

N O T A

Los puntos no conocidos ni practicados en España, sobre los que se desea que recaigan las reivindicaciones de este Modelo de Utilidad, son:

85 1ª.- Nuevo portahuevos, caracterizado porque en cada una de las dos planchas que componen cada media parte, hay dispuestos varios tabiques perpendiculares a dichas planchas y entrecruzados, que en sus planos de cruce tienen practicados unos arcos, de tal modo que los men- cionados arcos entrecruzados forman, en cada media parte,
90 unos enrejados que delimitan las cavidades semiovoides que al enfrentarse permiten alojar y proteger a los huevos, no obstante lo cual estos resultan visibles. Y

95 2ª.- "NUEVO PORTAHUEVOS", de conformidad en un todo en lo esencial y fines industriales a lo descrito en la precedente Memoria Descriptiva y gráficamente representado en los adjuntos planos para su mejor comprensión.

Esta Memoria consta de CUATRO hojas escritas ó

20
81853

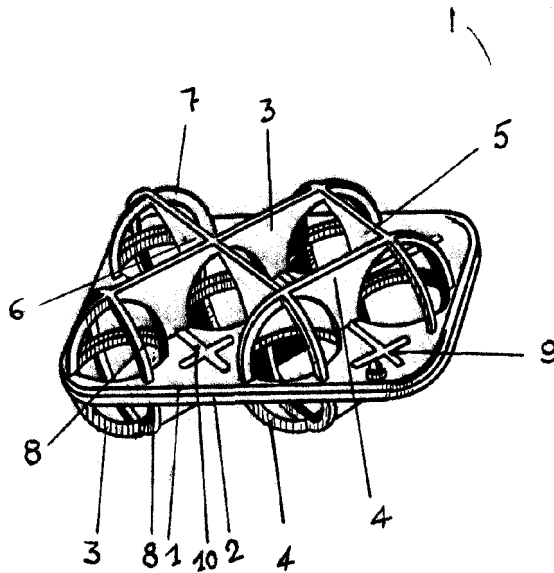


mecanografiadas por una sola cara a doble espacio en 97 líneas.

Valencia, 20 de Junio de 1960
Por autorización de la interesada

JOSE LOPEZ
P. P.

81853



ESCALA VARIABLE

VALENCIA, JUNIO 1960

P.A.

JOSE LOPEZ
P.P.

A handwritten signature in black ink, appearing to read "Jose Lopez", written over a circular stamp or mark.