



18 JUN

81851

M O D E L O
D E
U T I L I D A D

a favor de Don MIGUEL GRAU SALES y Don PEDRO CASAMITJANA GRAU, ambos de nacionalidad española, residentes en Barcelona, calle Torre dels Pardals, 15, por "DISPOSITIVO DE SUJECION PARA CARPETAS DE ARCHIVO".

M E M O R I A D E S C R I P T I V A

La presente invención se refiere a un dispositivo de sujeción aplicable a carpetas de archivo, que se caracteriza por su extraordinaria sencillez, y por ser de fácil y económica fabricación.

5. El dispositivo indicado consiste esencialmente en una placa soporte dotada de orificios para recibir los elementos de fijación en la carpeta así como de un nervio longitudinal dispuesto en uno de sus bordes. En el borde opuesto se halla una articulación que retiene
10. pivotado un fleje elástico dotado de una prolongación

81851¹⁸ JUN



lateral intermedia, que a su vez termina en una tira que adopta la forma de puente, quedando el extremo del fleje descrito retenido por un gancho separado longitudinalmente con respecto de dicha articulación.

5. Los dibujos adjuntos muestran, a título de ejemplo no limitativo del alcance de la invención, un caso práctico de realización del dispositivo que se describe.

10. En dicho dibujo la figura 1 muestra una vista en perspectiva del dispositivo en función de uso, y la figura 2 muestra el dispositivo abierto.

El aludido dispositivo consiste en una placa soporte -1- dotada de los orificios -2- para los elementos de fijación a la carpeta -3-.

15. La descrita placa soporte -1- está provista, cerca de uno de sus bordes mayores, del nervio -4- que favorece la retención de las hojas a sujetar y el opuesto, y en uno de sus extremos, de la articulación -5- en la cual se halla pivotado el fleje -6-, de material elástico, tal como acero, que presenta la prolongación lateral -7- en una parte intermedia de su longitud. Es-
20. ta prolongación termina en una tira -8- que adopta la forma de puente con el fin de que los abultamientos extremos -9- de que está provista ejerzan la debida presión sobre el elemento a retener -10-, en este caso representado por las líneas de trazos -11-.

25. En el mismo borde de la placa -1- donde se encuentra la articulación -5-, y separado longitudinalmente con respecto a la misma, existe el saliente -12-

18 JUN

81851



en forma de gancho, cuya misión es la de retener el extremo -13- del fleje ensanchado a modo de empuñadura a fin de facilitar su manejo.

5. Como se deduce perfectamente de la descripción efectuada, el presente dispositivo aporta sobre los demás conocidos hasta la fecha, un sinnúmero de ventajas que pueden traducirse, en primer lugar, por el hecho de que los papeles, u otros elementos, quedan retenidos sin necesidad de efectuar en los mismos ninguna clase de perforación, ni tan siquiera, dada la elasticidad de la tira 8, la más leve señal o marca.

10. Se comprende que serán independientes del objeto de la invención los materiales empleados en los diferentes elementos constitutivos del dispositivo, así como la forma y dimensiones, tanto absolutas como relativas, de los mismos y, en general, todo cuanto no afecte a su esencialidad.

- . -

N O T A

Se reivindica como objeto del presente modelo de utilidad:

20. 1. Dispositivo de sujeción para carpetas de archivo que se caracteriza esencialmente por el hecho de estar constituido por una placa soporte dotada de orificios para recibir los elementos de fijación en la

18 JUN 1960



81851

carpeta así como de un nervio longitudinal en uno de sus bordes, habiéndose dispuesto en el borde opuesto una articulación que retiene pivotado un fleje elástico dotado de una prolongación lateral intermedia, terminada en una tira en forma de puente, siendo el extremo del fleje descrito susceptible de ser retenido por un gancho espaciado longitudinalmente con respecto de la articulación.

5.

2. Dispositivo de sujeción para carpetas de

10.

archivo.

La presente memoria descriptiva consta de cuatro hojas foliadas, escritas a máquina por una sola cara.

Barcelona, a 18 de junio de 1960.

Miguel GRAU SALES
Pedro CASAMITJANA GRAU

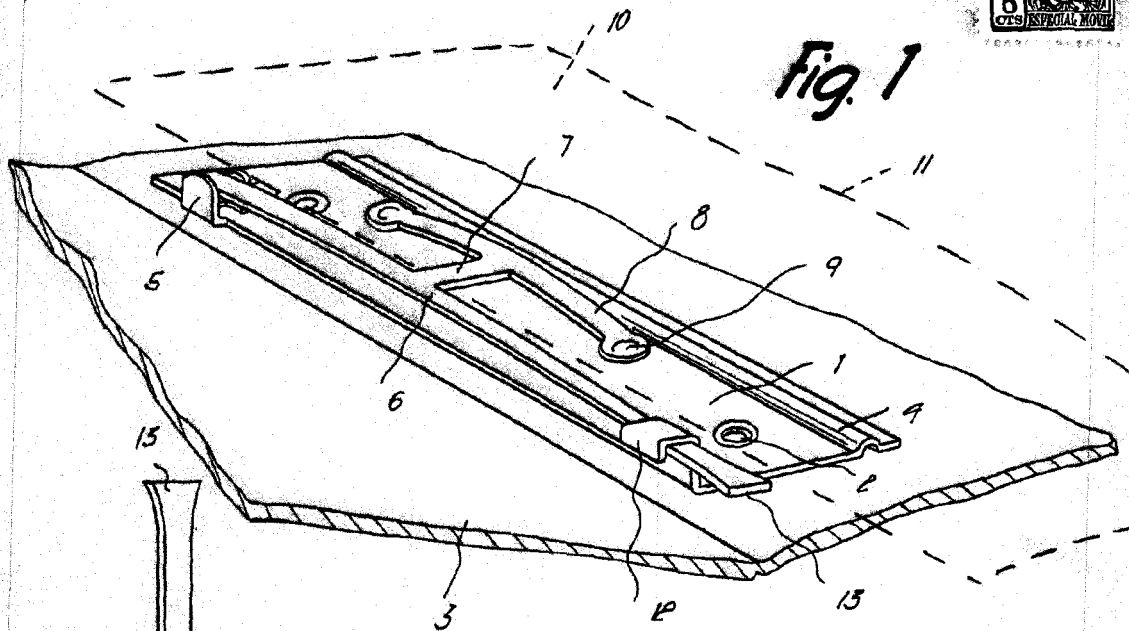
p.a.

I. FONTE

18 JUN

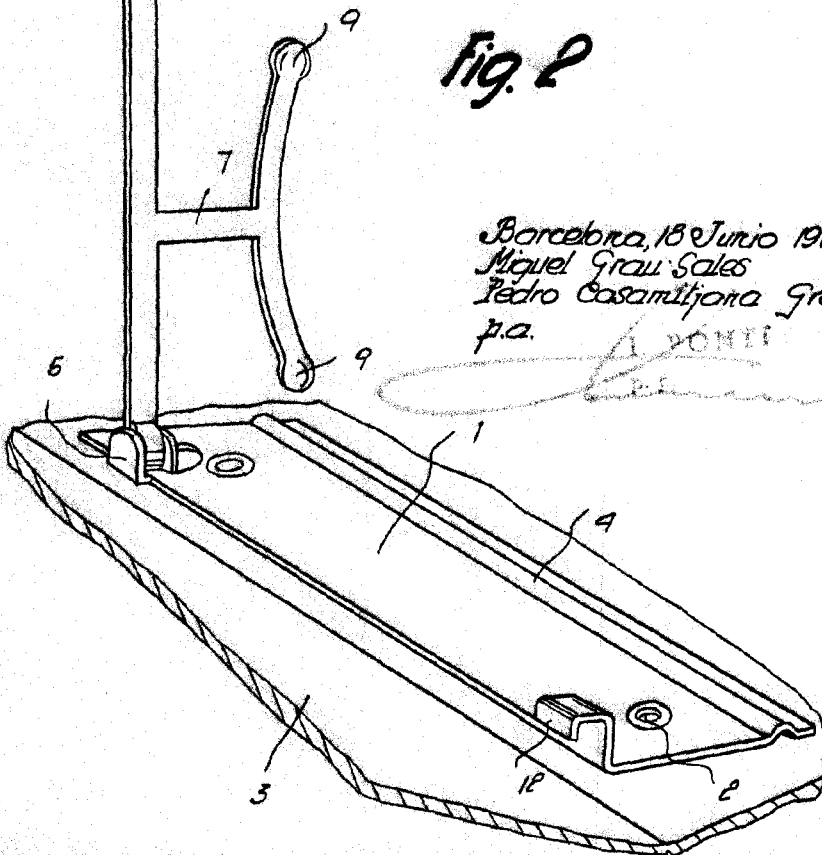


Fig. 1



81851

Fig. 2



Barcelona, 18 Junio 1960
Miguel Grau Sales
Pedro Casamitjana Grau
p.a.

7126