



Nº 8 18 18

8 18 18

PATENTE

DE

MODELO DE UTILIDAD

por 20 años

a favor de Don Emilio MENA PITARCH, Don Macario GARCIA TOMAS,
Don Juan BALDUZ BURRULL y Don Antonio PALAU EDO

de nacionalidad española

residentes en Barcelona, calle Madrid, 29, calle Panisards 17,
calle Tenor Massini 37 y calle Sans 158, respectivamente

por:

"FOSFORERA DE PARED"

MEMORIA DESCRIPTIVA

Se refiere la presente Patente de Modelo de Utilidad a una fosforera de pared, la cual, por permitir el emplazamiento de fósforos envainados de tipo moderno en el lugar más conveniente de cocinas, salas de estar y similares, constituye un utensilio de ventajosa utilidad para las amas de casa y demás usuarios de fósforos. Su peculiar forma de fijación por ventosas le hace especialmente apto para adaptarlo no sólo en paredes sino también en mesas y demás superficies lo suficientemente lisas para garantizar la permanente adherencia de las ventosas.



sas.

Se caracteriza esencialmente dicha fosforera por quedar formada por un soporte de configuración adecuada dotado de una pluralidad de ventosas para su fijación en superficies lisas de paredes, mesas y similares, y por un casco unido al soporte en cuyo interior queda dispuesto un rollo de cinta conteniendo fósforos de tipo envainado, los cuales sobresalen del faldón de dicho casco en la medida que corresponde precisamente a su parte no envainada.

5.

10.

Otra característica de dicho objeto es que la unión del casco con el soporte y la del rollo de cinta portadora de fósforos con el casco, quedan realizadas conjuntamente por medio de un tornillo de amplia cabeza establecido en el interior del casco de referencia con el cual enrosca una tuerca exterior ciega que bloquea simultáneamente el soporte, la pared del repetido casco y la propia base en que viene dispuesto el rollo de fósforos.

15.

20.

Para mejor comprensión de la presente Memoria, se describe seguidamente un ejemplo ilustrativo no limitativo de realización del citado objeto, para lo cual se acompaña una lámina de dibujos en la cual:

Fig. 1, representa una vista en planta de la fosforera, y

Fig. 2, constituye una sección diametral por la línea

II-II de la Fig. 1, con la fosforera adaptada a una pared.

25.

En dichas figuras se señala por (1) el soporte de la fosforera, el cual está formado por una base (2) provista, en este caso particular, de cuatro ventosas (3) y de un brazo (4) que se prolonga perpendicularmente a la base (2). En la punta del brazo (4) está unido, además, el casco (5) por medio del tornillo (6)

30.

de amplia cabeza y de la tuerca ciega (7), entre los cuales que-



8 3 18

JIN

- da bloqueada, asimismo, la base (8) del rollo de fósforos de tipo envainado (9), es decir de los que actualmente se encienden sin necesidad de rascador y con solo extraerlos bruscamente del soporte que los contiene. Como ya queda dicho, esta
5. fosforera lo mismo puede fijarse en paredes como la (10) que sobre mesas, y similares, con tal de que las superficies correspondientes sean lo suficientemente lisas para garantizar la permanente adherencia de las ventosas (3) en las mismas, aunque la mejor posición del utensilio para que su empleo resulte completamente eficaz es la que consiste en disponer el casco (5) con su boca hacia abajo, tal como señala Fig. 2, puesto que así colocado, la extracción de fósforos resulta mucho más cómoda y rápida a la vez que el casco protector (5) los deja siempre a salvo de los golpes y mojaduras que generalmente van de arriba abajo.
- 10.
- 15.

Serán independientes del objeto a que se contrae la presente Patente de Modelo de Utilidad, la forma, dimensiones y materiales empleados en su construcción, siempre que con ello permanezca inalterable su esencialidad.

20.

N O T A

REIVINDICACIONES

Se reivindica como objeto de la presente Patente de Modelo de Utilidad:

25. 1^a.- Fosforera de pared, que se caracteriza esencialmente por el hecho de quedar formada por un soporte de configuración apropiada dotado de una pluralidad de ventosas para su fijación en las superficies correspondientes, y por un casco unido al soporte en cuyo interior queda dispuesto un rollo de cinta conteniendo fósforos de tipo envainado, los cuales sobresalen del faldón del aludido casco en la medida que corres-
- 30.



8 8 18

ponde sensiblemente a su parte libre.

2ª.- Fosforera de pared, según la anterior reivindicación, caracterizada por el hecho de que la unión del casco con el soporte y la del rollo de cinta portadora de fósforos con el casco, quedan realizadas conjuntamente por medio de un tornillo de amplia cabeza establecido en el interior del casco de referencia, con cuyo tornillo se rosca una tuerca exterior ciega que bloquea simultáneamente el soporte, la pared del repetido casco y la propia base en que viene expedido el rollo de fósforos.

3ª.- FOSFORERA DE PARED.

Sean cuales fueren las circunstancias que concurren con la esencialidad propia de la misma.

Consta la presente Memoria descriptiva de cuatro páginas foliadas y mecanografiadas por una sola cara y va acompañada de una hoja de dibujos aclarativos.

Madrid 25 Junio de 1960

P. A.





FIG. 1

8 18 18

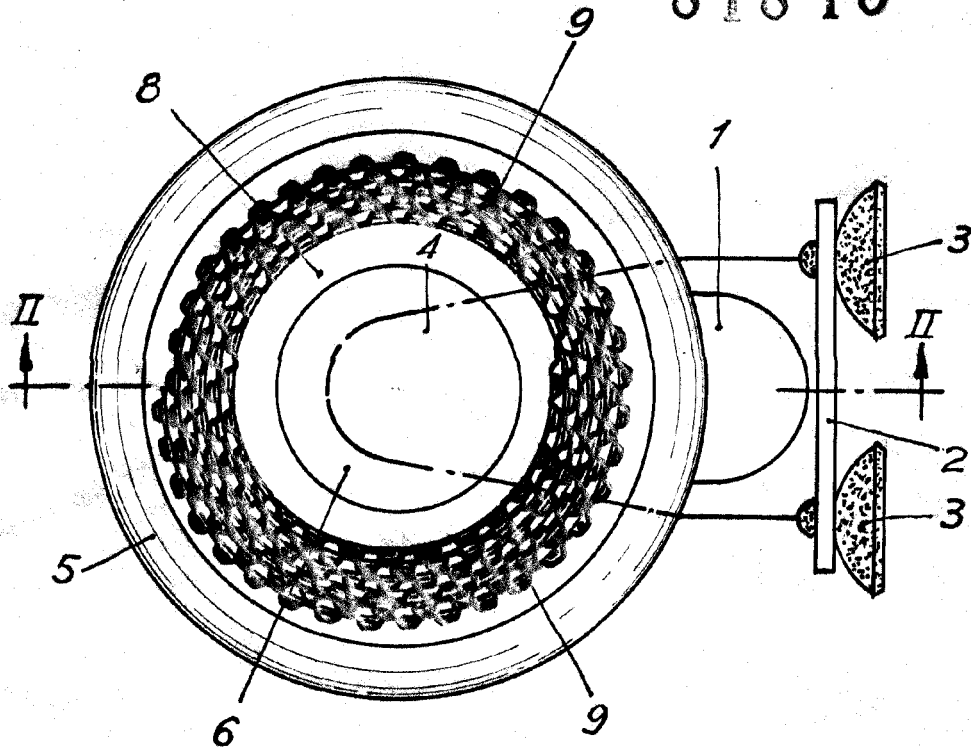
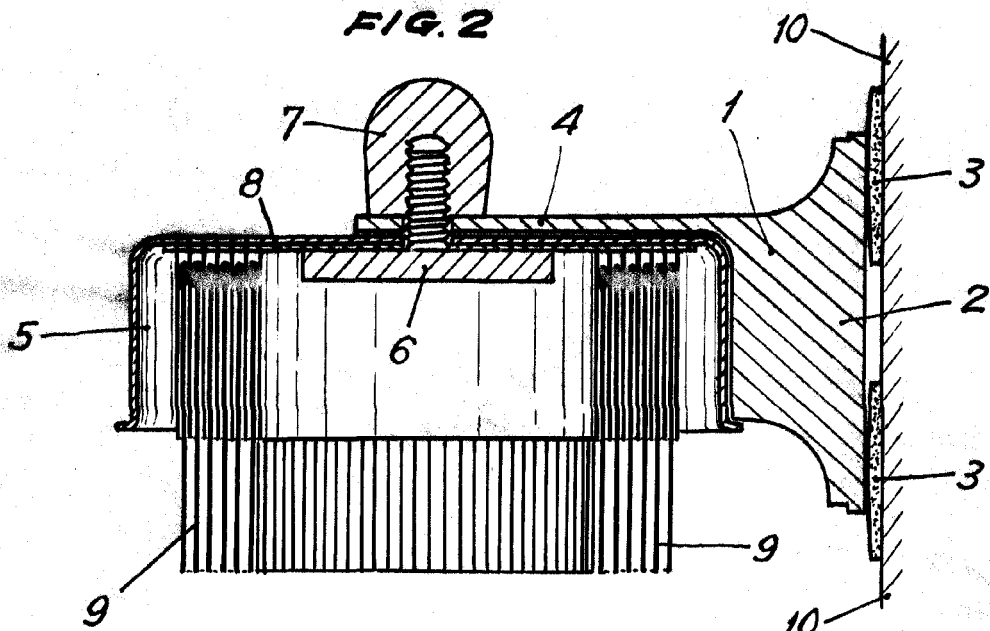


FIG. 2



Madrid, 25 Junio 1960
P.A.

Escala variable.