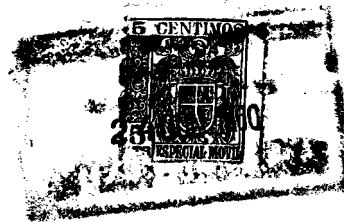


Nº 81802



81802

MODELO de UTILIDAD

que por veinte años, se solicita, a favor de don RUFO CONTRERAS ZAMORA, de nacionalidad Española y domiciliado en Madrid, Parma, 29, que ha de recaer sobre

NUEVO TABLERO CON VENTILACION DE AIRE
PARA USOS DIVERSOS;

~~~~~

Memoria descriptiva.

5. La presente invencion se refiere a un nuevo tablero, con ventilacion de aire, aplicable a usos diversos de construccion, en carpinteria, y reune ventajas y caracteristicas, segun se detallan a continuacion y se representa, en forma grafica, aunque a titulo de ejemplo, en el plano adjunto.

10. Como representacion, en la figura 1, se muestra el corte de un tablero que constituye una puerta, y en la figura 2, una seccion de la primera, para apreciar las partes de que consta. El numero 1, es un regueso o refuerzo, que sirve para proteger al tablero de los golpes y roces, y que es debidamente encolado con el marco 4, para dar consistencia, en este caso a la puerta, llevando a todo su alrededor una caja 3, que sirve



15. para fijar, un nido de abeja, la cual hace que el tablero sea mas ligero, que los normales, y cada agujero 6, sirve para comunicacion o ventilacion de aire mediante un agujero de salida 7.
20. Es extremadamente practico, economica gran cantidad de material, lo cual permite lanzarlo al mercado mas barato que cualquiera de los actualmente fabricados y siendo tambien su peso mas reducido, no perdiendo, por ello su consistencia y duracion, con el uso. Por esto, es sumamente robusto y permite aplicarlo a diversos usos, como son puertas, tableros de mesa, ventanas, divisiones muebles en general.
25. Este nuevo tablero, por ello es de construccion muy sencilla y consta de varias piezas: Un nido de abeja taladrado en todos sus lados, y con un orificio de salida del aire, para que se mantenga la misma presion en el interior que en el exterior, lo cual evita que el tablero, que va encolado en las caras anterior y posterior, se abra o raje, al tener demasiada presion interiormente, o sea en el nido de abeja que lleva, por efecto del calor, y de esta forma, se evitan deformaciones y torceduras.
30. La construccion es bien sencilla. Sobre un bastidor 4, al cual se le adosa un marco o regrueso encolado por su parte exterior 1, para darle mayor consistencia en cuyos lados, habra una pequena pestaña, para luego encolar un tablero 2, quedando al mismo grueso en general. En el interior del bastidor y todo alrededor hacemos una caja para acoplar el nido de abeja 3, yendo taladrada en todos sus lados 6, para circulacion interior del aire y un orificio 7, para salida del mismo, lo que permite una renovacion constante de aire, evitando asi presiones interiores, que llegaran a abrir o rajar el tablero 2,
- 35.
- 40.
- 45.



50. y de esta forma se consiguiera una construccion duradera del mismo, puestambien para evitar que el tablero sufra deformaciones, se le ha colocada a su alrededor un regrueso l, siendo por tanto de consistencia, mayor que los corrientes.

55. El Modelo de Utilidad, que se refiere este invento, es de construccion sencilla, y de gran eficacia, por lo que se desea protegerlo, con un privilegio, que le evite posibles y faciles imitaciones.

60. Se hace constar que el cambio de formas, material en que se ha construido y disposicion de sus elementos, podra ser variable, y por lo tanto, cualquier variacion introducida en este sentido, siempre que no altere, su esencialidad, se considerara comprendida en la presente invencion, cuyos terminos en que va redactada esta memoria, deben ser tomados con caracter amplio y nunca en forma y sentido limitativos.

65. ~~~~~~~~~

NOTA de REIVINDICACIONES.

70. Se reivindica, a favor de don Rufo Contreras Zamora, de nacionalidad y residencia españolas, por los extremos siguientes:

75. PRIMERO: Por Nuevo tablero con ventilacion de aire, para usos diversos, caracterizado porque construido un bastidor, se le adiciona por la parte exterior un marco o regrueso para darle mayor consistencia y en el interior lleva acoplado un dido de abeja, taladrado en todos sus lados, para circulacion de aire siendo su circulacion constante, evitando con ello que diversas presiones, rajen o abran el tablero.

81802



80.

SEGUNDO: Por Nuevo tablero con ventilacion de aire, para usos diversos, a que se refiere la reivindicacion anterior, caracterizado porque el nido de abeja, tiene comunicacion con el exterior, mediante un orificio, con lo que se consigue una corriente de aire, evitando que se deforme dicho panal, mediante un taladro por todos sus lados; haciendolo indeformable.

85.

TERCERO: Por Nuevo Tablero con ventilador de aire, para usos diversos.

90.

Tal y como queda descrito en la memoria precedente y para los fines, que en la misma, se dejan bien especificados.

La presente memoria, consta de cuatro hojas foliadas y mecanografiadas, por una sola cara, y otra de planos, en forma reglamentaria, para la mejor comprension del invento.

95.

Madrid, a veinticuatro de junio de mil novecientos sesenta.

P.A. de don Rufo CONTRERAS ZAMORA,

E. Rodriguez de Rivas,

Por poder,

99.-

=====  
E/ND-1  
====Rev-



81802

Fig. 1

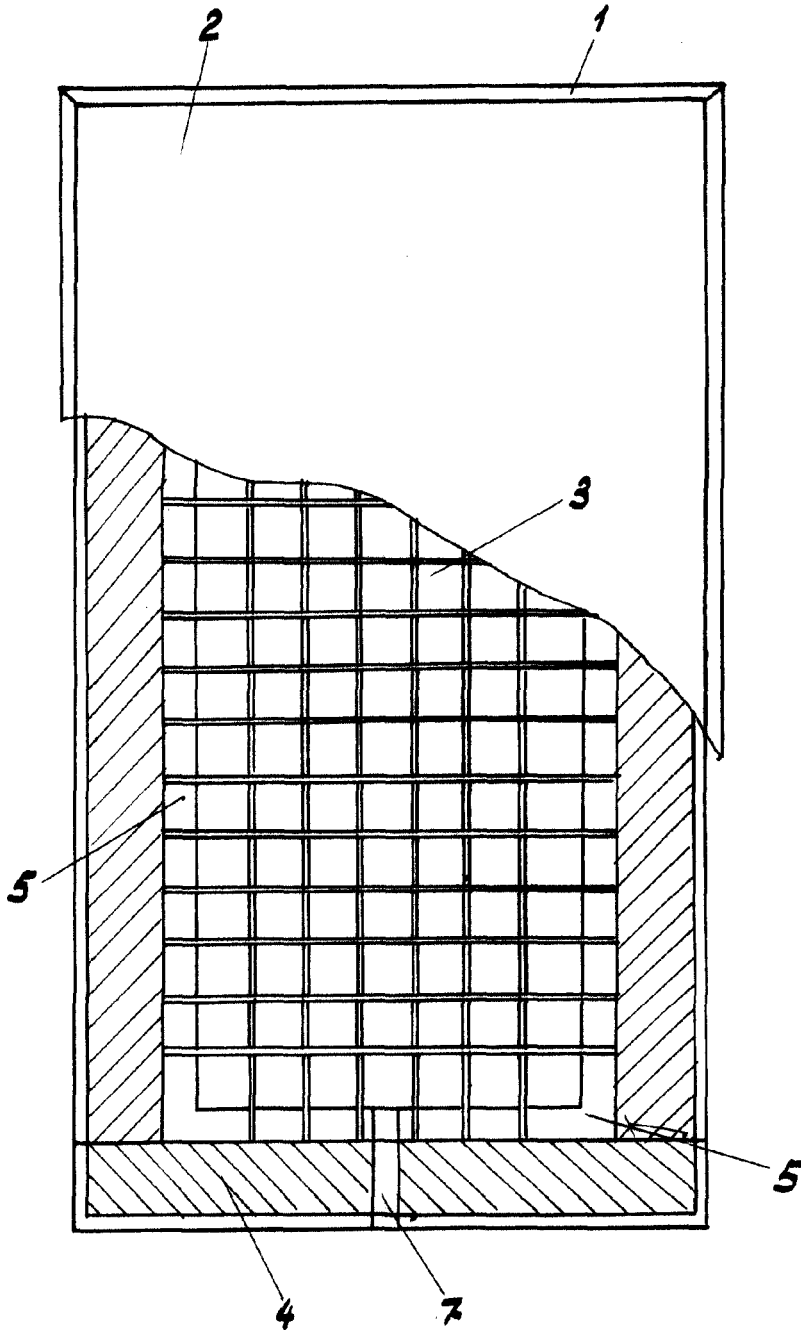
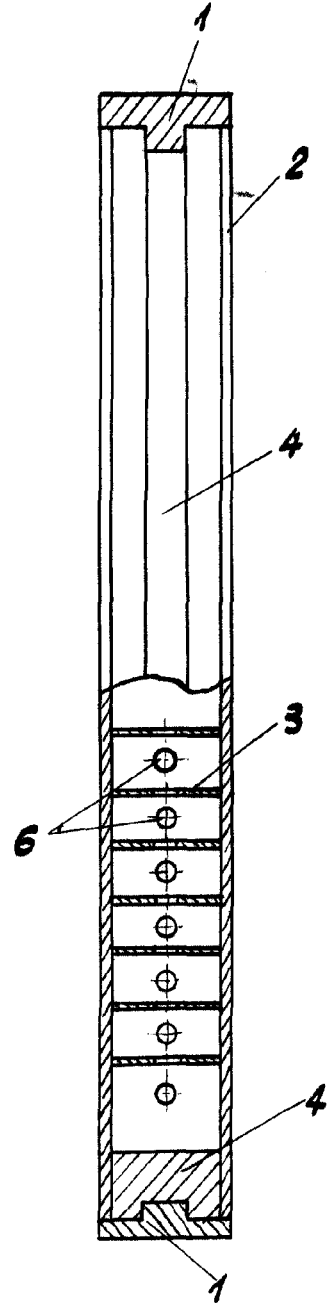


Fig. 2



Madrid 24 JUN. 1960

P.A. E. RODRIGUEZ DE  
P.P.

Escala variable