



№ 8 1797

8 1797

M O D E L O
D E
U T I L I D A D

para "BOTIQUIN PERFECCIONADO", a favor de DON JOAQUIN HERRERA
PENCO, domiciliado en BARCELONA, Sans, núm. 32-34.

= . =

MEMORIA DESCRIPTIVA

El presente modelo de utilidad se refiere a un botiquín perfeccionado.

5. Consiste en un envase de botiquín, constituido por dos partes iguales abatibles una sobre la otra y unibles entre sí por cierre corredizo, siendo las caras de material termosoldable a los laterales y con alma rígida e indeformable, y los laterales completamente flexibles comprendiendo las caras en su superficie interior al envase una serie de abrazaderas operativamente dispuestas para ceñir los productos que constituyen el
10. botiquín tales, como gasas, esparadrapos, tijeras y productos

8 1 7 9 7 2 4 JUN 6



medicamentosos, protegidos de golpes por las almas rígidas que se incluyen en ambas caras.

5. Con el fin de facilitar la explicación, se acompaña a la presente memoria una lámina de dibujos en la que se ha representado un caso de realización que se citan a título de ejemplo.

En el dibujo:

10. La figura única muestra en perspectiva y abierto el botiquín el cual está formado por dos caras 1 y 2 de fondo, con alma rígida, las cuales son unidas por autosoldado a una banda lateral continua 3 rodeada por un cierre corredizo 4, que permite su unión mediante un cursor 5, estando esta banda 3, exclusivamente unida por su parte posterior 6, constituyendo la zona de articulación de las caras 1 y 2 del botiquín por la propia flexibilidad de la banda.

15. Por la parte interior de estas dos caras 1 y 2, se han dispuesto abrazaderas 7 aptas para ceñir los elementos medicamentosos 8 que se colocan dentro del envase botiquín, tales como gasas, esparadrapo, tijeras y botellas o tubes conteniendo medicamentos.

20. El modelo, dentro de su especialidad, puede ser llevado a la práctica en otras formas de realización que difieran en detalle de la indicada a título de ejemplo en la descripción, a las cuales alcanzará igualmente la protección que se recaba.

25. Podrá, pues, construirse en cualquier forma y tamaño, con los materiales más adecuados por quedar todo ello comprendido en el espíritu de las reivindicaciones.



24 JUN 1960

NOTA

81797

Describe el objeto y utilidad de la invención, lo que se declara como no divulgado ni practicado en España, comprende las siguientes reivindicaciones:

5. 1. Botiquín perfeccionado, que se caracteriza esencialmente por constituirse mediante dos partes iguales abatibles una contra otra y unibles por cierre corredizo por su borde mediante cursor, siendo todo el lateral del botiquín fermado por una banda continua y flexible con el cierre corredizo en su parte anterior y laterales, y actuante la parte posterior de zona articulación de las caras de fondo con alma rígida y unidas a los laterales por autosoldado, cuyas caras rígidas protegen los medicamentos encerrados en el botiquín y fijos dentro del mismo por abrazaderas que los cifen y que forman parte integrante de la superficie interna de las caras.

15. 2. Botiquín perfeccionado.
Según se describe y reivindica en la presente memoria que consta de tres hojas, foliadas y escritas a máquina por una sola de sus caras, acompañadas de una lámina de dibujos.

Madrid, a 24 JUN. 1960

20. JOAQUIN HERRERA PENCO

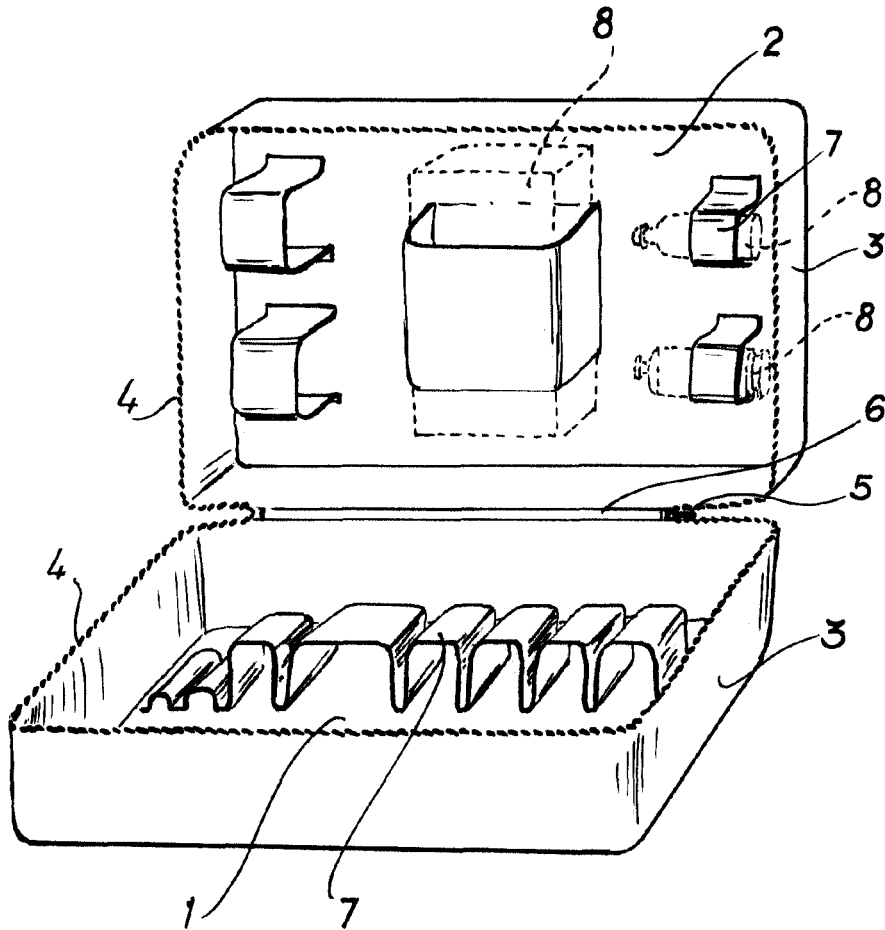
p. a.

JAIME ISERN MIRALLES
P. P.



24 33

81797



Madrid, 24 33 1960

Jaime Isern

p.p.