

Nº 81795



81795

MEMORIA DESCRIPTIVA
que se acompaña
a la solicitud de
un MODELO de UTILIDAD por VEINTE AÑOS en ESPAÑA a FAVOR
de
la entidad española, CERAMICA ALMANSEÑA, S.A., residente
en AIMANSA (Albacete), Carretera de Madrid,
por
"UN NUEVO TIPO DE LADRILLO CARA VISTA"

— MS —



81795

24 JUN 1930

5.- La invención a que se refiere la presente memoria constituye una novedad industrial con características y ventajas que la hacen merecedora del privilegio de explotación exclusiva que por ella se solicita, de acuerdo con las prescripciones del vigente Estatuto sobre Propiedad Industrial de 26 de Julio de 1929, texto refundido, publicado el 30 de Abril de 1.930.

10.- El Modelo de Utilidad a que se contrae la presente Memoria, se refiere como su enunciado indica, a un nuevo tipo de ladrillo cara vista, cerámico, cuya finalidad principal es la de hacer posible de una manera eficaz y sencilla al mismo tiempo, la división de dicho ladrillo, para su conversión en tres piezas iguales, triplicándose así la capacidad de utilización del mismo.

15.- A efectos de una mejor comprensión, se adjunta una hoja con dibujos, que representan en perspectiva el ladrillo en cuestión.

20.- Este ladrillo, al salir de la galletera, presenta en su sección cuatro ranuras profundas O , O' , O'' y O''' , de forma que en virtud de las mismas, y con un solo golpe, que puede darse en cualquier saliente sólido sin necesidad de instrumento especial alguno, queda dividido en tres partes iguales, cada una de las cuales presenta una superficie cara vista perfecta (A), (B) y (C).

Los orificios (D), van colocados de forma que una vez rota la pieza, su posición respecto a la cara vista es en todos análoga.

Las estrias (E) aseguran la fijación perfecta de la pieza cerámica al mortero empleado.

25.- Entre las ventajas más interesantes que se derivan de la invención descrita, merecen ser destacadas por su especial importancia, las siguientes:

30.- 1ª.- Se triplica la utilidad del ladrillo, ya que ordinariamente solo puede aprovecharse una de sus caras, mientras que en éste se aprovechan tres.

24 JUN 1960



81795

5.-

2º.- El hecho de permanecer las tres piezas unidas hasta el momento de su utilización, facilita extraordinariamente el hornado, deshornado y transporte de dichas piezas.

3º.- Los canales longitudinales (E), aseguran la imposibilidad de que las piezas puedan salirse una vez colocadas.

4º.- No se precisa personal especializado ni instrumento especial alguno para la perfecta división del ladrillo en tres trozos.

10.-

Hecha la descripción precedente hemos de añadir que los detalles de realización de la idea expuesta pueden variar, sin que por ello cambie la esencia de la invención que es la que se desprende de los párrafos que anteceden y la que se reivindica en la siguiente

NOTA

En resumen: El Modelo de Utilidad que se solicita recaerá sobre las reivindicaciones que siguen:

15.-

1º.- UN NUEVO TIPO DE LADRILLO CARA VISTA, caracterizado porque, está constituido esencialmente por una pieza prismática rectangular que tiene en su sección cuatro ranuras profundas, enfrentadas dos a dos, de tal manera que con un solo golpe aplicado sobre cualquier saliente sólido sin necesidad de instrumento especial alguno, queda el ladrillo dividido en tres partes iguales, cada una de las cuales presenta una superficie cara vista perfecta, debido a que los orificios ovalados de la pieza, están colocados de forma que una vez roto el ladrillo su posición respecto a la cara vista es en todos análoga, al igual que la de unas estrias oblicuas destinadas a asegurar una perfecta fijación de la pieza cerámica al mortero empleado.

20.-

25.-

2º.- Se reivindica por último como objeto sobre el que ha de recaer el Modelo de Utilidad que se solicita: "UN NUEVO TIPO DE LADRILLO CARA VISTA".

30.-

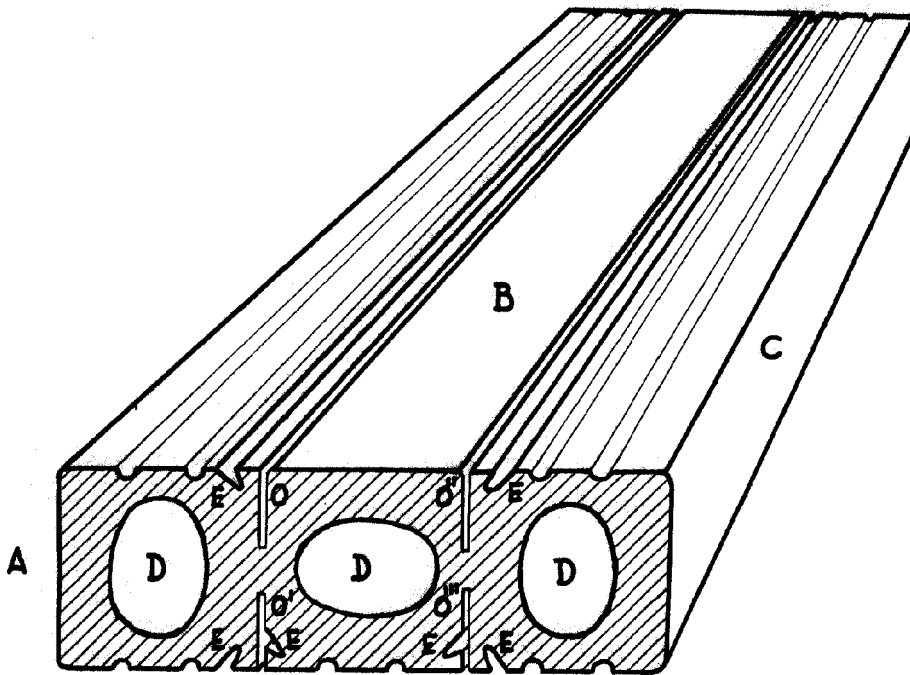
Todo conforme se describe y reivindica en la presente memoria que consta de 3 páginas y dibujos adjuntos.

Madrid, a 24 de Junio de 1960
ALFONSO UNGRIA

24 JUN



81795



ESCALA VARIABLE
MADRID 24 DE junio DE 1960
ALFONSO UNGRÍA