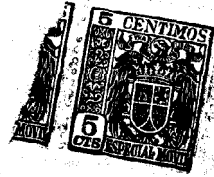


26718



81793

M E M O R I A   D E S C R I P T I V A

que se acompaña a  
la solicitud de

un MODELO DE UTILIDAD por VEINTE AÑOS en ESPAÑA  
a favor de Cerámica Almanseña, S.A., residente  
en Almansa (Albacete) Carretera de Madrid.-

p o r

"JUEGO COMPLEMENTARIO DE LADRILLOS CARA VISTA PARA  
LA FORMACION DE COMBINACIONES MULTIPLES"

///MC///

81793



5

La invención a que se refiere la presente memoria constituye una novedad de características y ventajas que la hacen merecedora del privilegio de explotación exclusiva que por ella se solicita, de acuerdo con las prescripciones del Estatuto vigente de la Propiedad Industrial de 26 de julio de 1929, texto refundido publicado el 30 de abril de 1930.

10

La presente invención se refiere como su enunciado indica a un juego complementario de ladrillos cara vista para la formación de combinaciones ornamentales múltiples en fachadas y otras obras de arquitectura.

15

Teniendo en cuenta que del contenido del enunciado podría deducirse que se describe un doble objeto, se hace constar que ambas partes que integran el juego son inseparables, por lo que no es de aplicación el concepto prohibitivo del Artículo 18 de la Ley de Propiedad Industrial y si la excepción contenida en el Artículo 17 de dicho texto legal.

20

La finalidad del Modelo es el hacer posible de una manera sencilla y mediante el conjunto integrado por una pieza que presenta una cara vista convexa y otra lisa, y otra segunda pieza que tiene una cara vista cóncava y otra igualmente lisa; obteniendo en la ejecución de muros con ladrillería cara vista, diversos perfiles y motivos ornamentales, algunos de los cuales y unicamente a título de ejemplo, se esquematizan en la Fig. 2 de los adjuntos dibujos.

25

En dichos dibujos, la Fig. 1ª representa el juego de ladrillos A y B que constituyen propiamente el invento.

30

Se compone esencialmente éste, de dos piezas A y B, sensiblemente prismáticas rectangulares, las cuales tienen un lado longitudinal menor (4) recto y el opuesto (2) y (3) respectivamente cóncavo y convexo; de tal forma que con la simple combinación de las caras vistas (2) (3) y (4) de las mencionadas piezas (A) y (B) se consigue la ejecución de los mas variados perfiles (Fig. 1ª) en mu-

81793



ros cara vista, así como en zócales etc.

5 Las mencionadas piezas (A) y (B) tienen tres taladros ovoidales en alineación central, de tal forma que en el centro de la superficie mayor de sus caras paralelas hay practicadas dos estrias profundas triangulares (1) que coinciden con el diametro mayor del ovoide central, lo que permite dividir cada una de estas piezas en otras dos, con un solo golpe y sin precisar para ello de utilizar herramienta complementaria alguna, obteniendose así dos trozos perfectamente útiles para la misma misión, lo que duplica su valor comercial.

10 Por todo lo expuesto, se comprenden sin necesidad de mayores consideraciones, las importantes ventajas que del invento descrito se derivan, las cuales no son sino una consecuencia lógica del mismo por lo que se hace obvio el señalarlas nuevamente, toda vez que las mismas ya han quedado suficientemente patentes en el transcurso de esta memoria.

15 Hecha la descripción precedente, es preciso añadir que los detalles de realización de la idea expuesta pueden variar, sin que por ello cambie la esencia de la invención que es lo que se desprende de los párrafos que anteceden y lo que se reivindica en la siguiente.

NOTA

20 En resument El Modelo de Utilidad que se solicita, recaerá sobre las reivindicaciones siguientes:

25 1º.- Juego complementario de ladrillos cara vista para la formación de combinaciones multiples, caracterizado porque, se compone esencialmente de dos piezas cerámicas sensiblemente prismáticas rectangulares, las cuales tienen un lado longitudinal menor recto y el opuesto respectivamente concavo y convexo de tal forma que con la simple combinaciones de las mencionadas caras vistas longitudinales menores de las piezas se consigue la ejecución de los mas variados

5

10

15

20

25

30

81793



perfiles, pudiéndose fragmentar cada una de estas piezas en otras dos, partiéndolas por simple golpe practicado a mano, por su mitad longitudinal, para lo que a los efectos tiene practicadas en el centro de sus caras mayores una estria longitudinal triangular en coincidencia, obteniéndose así dos trozos perfectamente útiles para la misma misión.

2º.- Se reivindica como objeto sobre el que ha de recaer el Modelo de Utilidad que se solicita: "JUEGO COMPLEMENTARIO DE LABRILLOS CARA VISTA PARA LA FORMACION DE COMBINACIONES MULTIPLES".

Todo conforme queda descrito en la presente memoria que consta de cuatro páginas escritas a máquinas y dibujos que se acompañan.

Madrid, 24 junio 1960

ALFONSO UNGRIA



Fig. 1<sup>a</sup>

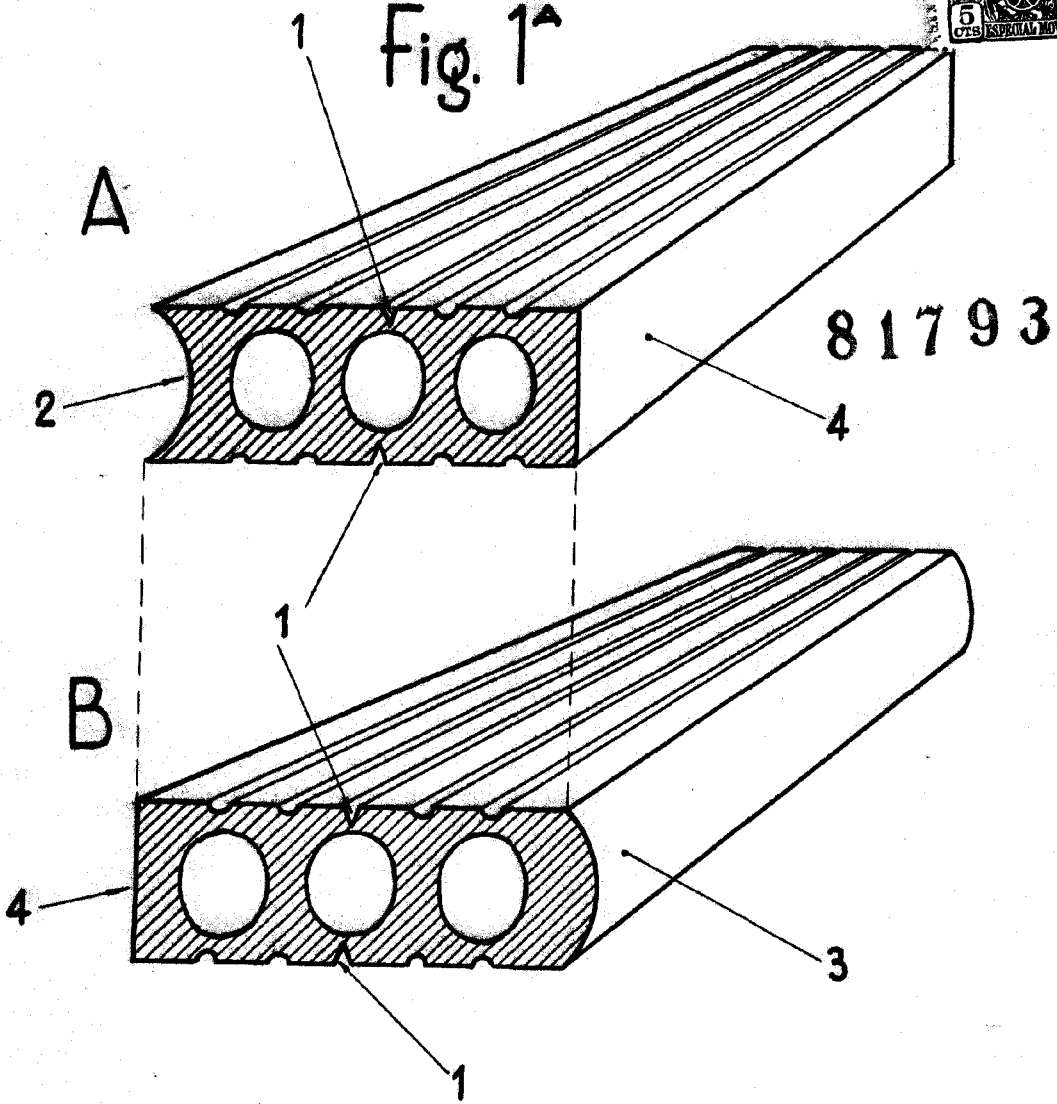
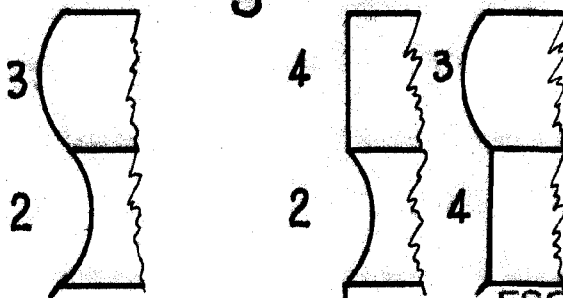


Fig. 2<sup>a</sup>



ESCALA VARIABLE

MADRID, 24 DE Junio DE 1960

ALFONSO UNGRÍA

*Alfonso Ungria*