



81792

MEMORIA DESCRIPTIVA

que se acompaña a

la solicitud de un

MODELO DE UTILIDAD por VEINTE AÑOS en ESPAÑA a
favor de Ceramica Almanseña, S.A., residente en
Almansa (Albacete) Carretera de Madrid.-

p o r

"LADRILLO CARA VISTA PERFECCIONADO".-

///MC///



81792

5

La invención a que se refiere la presente memoria constituye una novedad de características y ventajas que la hacen merecedora del privilegio de explotación exclusiva que por ella se solicita de acuerdo con las prescripciones del Estatuto vigente de la Propiedad Industrial de 26 de julio de 1929, texto refundido, publicado el 30 de abril de 1930.

La presente invención, se refiere a un ladrillo cara vista, cuya doble finalidad permite:

10

1º) Hacer independiente de la destreza del operario la colocación del ladrillo cara vista consiguiendo una alineación y paralelismo perfectos entre las diversas hiladas.

15

2º) Hacer imposible que el ladrillo cara vista una vez colocado pueda salir de su alojamiento, lo que resulta imposible en este tipo de ladrillo so pena de la destrucción total de la pared revestida.

20

3º) Suprimir el contacto de la argamasa empleada con la intemperie, quedando la ranura entre hiladas construída totalmente en cerámica y con una geometría perfecta.

En los adjuntos dibujos, la Fig. 1ª representa una perspectiva del ladrillo en cuestión y la Fig. 2ª una sección lateral de la perspectiva de acoplamiento.

25

El ladrillo presenta un saliente rectangular longitudinal A simétricamente dispuesto en cada una de las dos caras de envolver.

Situado en la misma posición pero en la cara opuesta tiene el ladrillo un rebaje igualmente rectangular y de anchura ligeramente superior al saliente, con objeto de que al irse colocando las diversas hiladas, se produzca el encaje perfecto, según indican las posiciones A B que se expresan en el esquema adjunto.

30

Una vez producido el encaje, se ve claramente la imposibilidad de que un ladrillo cualquiera pueda desprenderse, so pena



81792

de que para ello tenga que hacerlo todo el conjunto obrado. Los nichos C, presentan a la vista exterior unas ranuras geométricamente perfectas, ejecutadas totalmente en cerámica.

Entre las importantes ventajas que se derivan de la invención descrita, merecen ser destacados por su especial importancia las siguientes:

1ª.- La colocación de este ladrillo no requiere especialización, ya que excepto en la primera línea las demás quedan niveladas automáticamente y con un paralelismo perfecto.

2ª.- La argamasa o mortero empleado queda invisible desde el exterior protegida totalmente por la obra cerámica, evitándose así la erosión ulterior de los agentes atmosféricos.

3ª.- El encaje especial, impide que mediante cualquier golpe o acción exterior pueda desencajarse el ladrillo una vez colocado.

4ª.- La reversibilidad o simetría de la pieza, permite cortar el ladrillo en dos piezas iguales, provistas cada una de su cara vista correspondiente duplicando así su capacidad de utilización. Este corte puede efectuarse con sencillez y de un solo golpe.

Hecha la descripción precedente es preciso añadir que los detalles de realización de la idea expuesta pueden variar, sin que por ello cambie la esencia de la invención, que es lo que se desprende de los párrafos que anteceden y lo que se reivindica en la siguiente

N O T A

En resumen: El Modelo de Utilidad que se solicita, recaerá sobre las siguientes reivindicaciones:

1ª.- Ladrillo cara vista perfeccionado, caracterizado porque, está constituido esencialmente por una pieza prismática rectangular provista de un orificio central circular y dos ovalados, uno a cada lado del mismo, y que presenta un saliente rectangular longitudinal simétricamente dispuesto en cada una de las dos caras mayores del prisma, y próximo a las correspondientes aristas extremas, tenien-



24 JUN 1960 81792

do situado en la misma posición pero en la cara opuesta, un rebaje igualmente rectangular y de anchura ligeramente superior al saliente con objeto de que al irse colocando las diversas hiladas, se produzca un encaje perfecto de un ladrillo sobre otro y que queden al exterior unas ranuras rectangulares de igual profundidad y altura, pudiendo en virtud de la total simetría de la pieza ser dividida esta longitudinalmente por su parte central en dos trozos perfectamente útiles para la misma misión.

2º.- Se reivindica por último como objeto sobre el que ha de recaer el Modelo de Utilidad que se solicita: "LADRILLO CARA VISTA PERFECCIONADO".

Todo conforme queda descrito en la presente memoria, que consta de cuatro páginas escritas a máquina y dibujos que se acompañan.

Madrid. 24 junio 1960

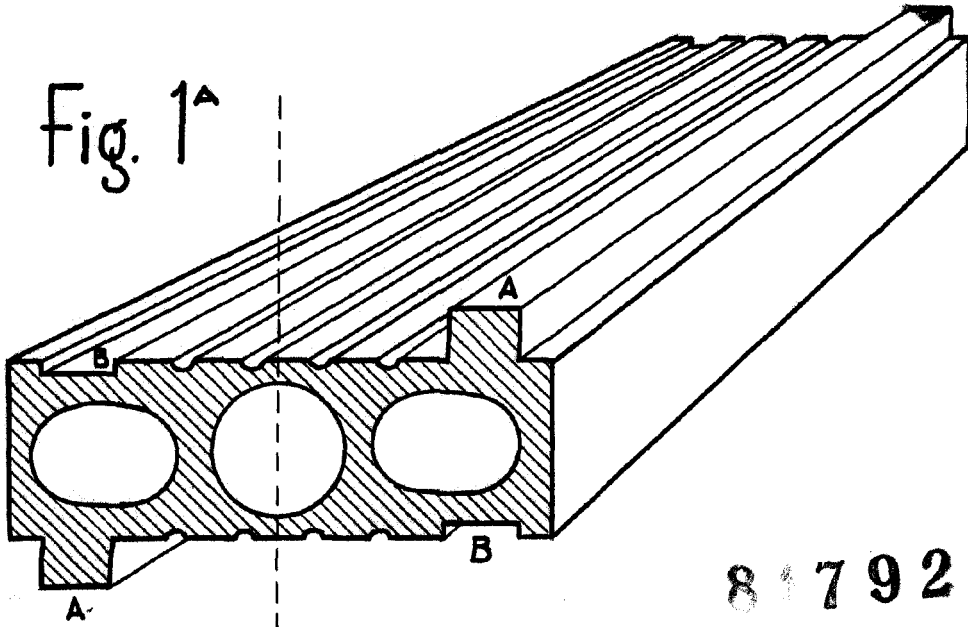
ALFONSO UNGRIA

pp



24 JUN. 1960

Fig. 1^a



81792

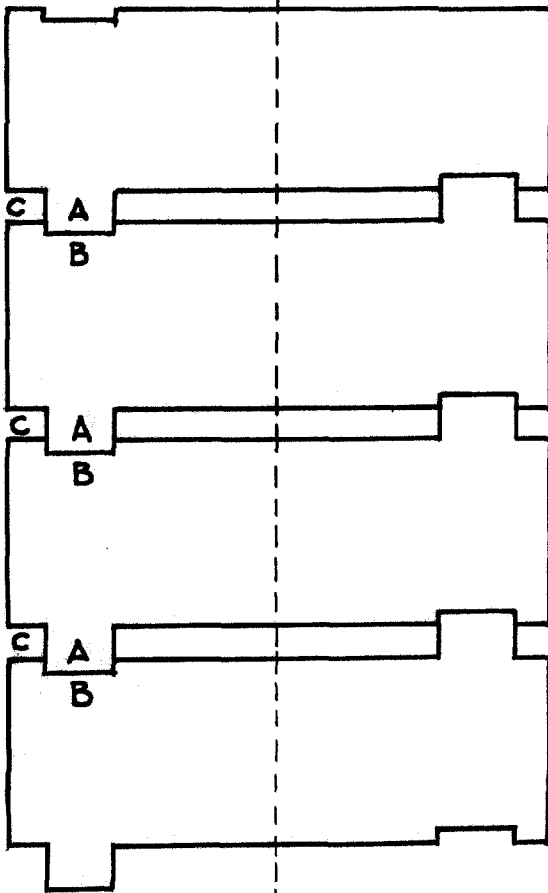


Fig. 2^a

ESCALA VARIABLE

MADRID, 24 DE junio DE 1960

ALFONSO UNGRIA