



81786

PATENTE

DE

MODELO DE UTILIDAD

por 20 años

a favor de Don Pedro CANOVAS GONZALEZ

de nacionalidad española

residente en Barcelona, calle Roger, 24-26

por:

«DISPOSITIVO SONORO PARA REVOLVERES DE JUGUETE»

MEMORIA DESCRIPTIVA

5. La presente Patente de Modelo de Utilidad se refiere a un dispositivo sonoro para revolveres de juguete, el cual por su original y simple forma de detonar a base de discretos «clics» de sonido metálico, constituye una curiosa novedad en el mercado de juguetería, resultando por otra parte, de sólida construcción y económica fabricación.

10. El dispositivo en cuestión comporta un cuerpo hueco de conformación adecuada, determinado por dos partes idénticas y superpuestas, en cuyo interior figura un elemento detonador constituido por una lengüeta elástica, preferentemente metálica y provis



81786

- ta de un ligero abombamiento central, la cual se halla situada inmediatamente detrás del punto de articulación del gatillo en sentido perpendicular al mismo. Dicha lengüeta está montada entre ocho pivotes cilíndricos emergentes interiormente del cuerpo del revolver, hallándose retenida, por su extremo trasero, merced a dos entallas laterales practicadas en el cuerpo de la propia lengüeta, que están introducidas en sendos pequeños tabiques existentes perpendicularmente entre los cuatro pivotes posteriores. La referida lengüeta está bloqueada por su parte media, junto al antedicho abombamiento, por los cuatro pivotes restantes, en tanto que, la extremidad delantera queda aplicada sobre un pequeño brazo que deriva del gatillo, el cual al ser accionado, provoca el levantamiento de la lengüeta hasta una posición limitada por un tope oportuno, cuya lengüeta se dobla precisamente en el lugar correspondiente a su abombamiento, lo que origina el aplastamiento de éste y la emisión simultánea de un sonido de «clic», el cual se reproduce al desdoblarse la lengüeta en el momento de soltar el gatillo, con la particularidad de que este último se mantiene siempre establemente en la posición inoperante, gracias a la presión ejercida por la propia lengüeta sobre el brazo de aquél.
5. Para la mejor comprensión de la presente Memoria descriptiva, se acompaña un dibujo en el que se representa, sólo a título de ejemplo, un caso práctico de realización del objeto de la invención.
10. En dicho dicho dibujo, la Fig. 1 representa, esquemáticamente, el elemento detonador; la Fig. 2, muestra a mayor escala, el conjunto de dicho elemento, en sus dos posiciones extremas de trabajo; y la Fig. 3 es un detalle, en perspectiva, de la lengüeta detonadora separada de los pivotes de retención de la misma.
15. Esta realización comporta una lengüeta detonadora elástica
- 20.
- 25.



8786

- ca, preferentemente metálica (1), dotada de un abombamiento central (2), montada entre ocho pivotes cilíndricos, de los cuales son visibles la mitad correspondientes a (3), (4), (5) y (6), y están situados en una de las dos paredes de conformación adecuada e idénticas (7), que superpuestas, constituyen el cuerpo del revolver. Dicha lengüeta (1) está retenida, en la zona correspondiente a su extremo posterior (8), merced a dos entallas laterales (8'), que se hallan introducidas en sendos pequeños tabiques (3'), (visible solamente solamente uno de ellos) existentes perpendicularmente entre los pivotes traseros (3) y (4). La referida lengüeta (1), aparece bloqueada, por su parte media junto al abombamiento (2), por los pivotes (5) y (6), en tanto que, su extremidad delantera (9), queda aplicada sobre el brazo (10) solidario del gatillo (11), el cual, cuando resulta apretado y trasladado a la posición (11') por medio del dedo, produce la deformación del abombamiento central (2), en virtud de la flexión de la lengüeta (1) en dicho punto (2), al pasar el extremo (9) de la repetida lengüeta a la postura (9'), limitada por el tope (12), siendo emitido por causa de dicha deformación, un "clic" metálico, que se reproduce al recuperar la lengüeta su posición inicial en el momento de soltar el gatillo, el cual se mantiene siempre establemente en posición inoperante, gracias a la presión ejercida por la propia lengüeta sobre el brazo (10) de dicho gatillo, consiguiéndose merced al accionamiento reiterado de este último, una serie de detonaciones sucesivas, que proporcionan indiscutible espectacularidad al juguete.

Debe indicarse que el mencionado dispositivo puede aplicarse no sólo a revólveres de juguete, sino también a pistolas y demás armas infantiles en las que se precise producir los sonidos del tipo explicado.



81780

Serán independientes del objeto de la invención los materiales, formas y dimensiones de las piezas componentes del dispositivo sonoro para revólveres descrito, siempre que las variaciones que se introduzcan no afecten a su esencialidad.

5.

N O T A

REIVINDICACIONES

Se reivindica como objeto de la presente Patente de Modelo de Utilidad:

10.

1ª.-Dispositivo sonoro para revólveres de juguete, que se caracteriza por estar constituido por un cuerpo hueco debidamente conformado determinado por dos partes idénticas y superpuestas, en el interior de cuyo cuerpo aparece un elemento detonador integrado por una lengüeta elástica, preferentemente metálica y provista de un abombamiento central, la cual se halla colocada inmediatamente detrás del punto de articulación del gatillo en sentido perpendicular al mismo y montada entre unos pivotes emergentes del cuerpo general del juguete, encontrándose retenida, en su extremo trasero, merced a dos entallas laterales practicadas en la propia lengüeta e introducidas en sendos tabiques existentes perpendicularmente entre los pivotes posteriores, cuya lengüeta aparece bloqueada, en su parte media junto al antedicho abombamiento, por otros pivotes delanteros, en tanto que, su extremidad anterior queda aplicada sobre un pequeño brazo que se deriva del gatillo, el cual al ser accionado, provoca el levantamiento de la lengüeta hasta una posición limitada por un tope oportuno, cuya lengüeta se dobla precisamente por el punto correspondiente a su abombamiento, lo que origina el aplastamiento de éste y la emisión simultánea de un sonido de «clic», el cual se reproduce al desdoblarse la lengüeta en el momento de soltar el gatillo con la particularidad de que este último se mantiene siempre esta-

15.

20.

25.

30.



81786

blemente en la posición inoperante, por efecto de la presión ejercida por la propia lengüeta sobre el brazo de dicho gatillo.

2ª.-DISPOSITIVO SONORO PARA REVOLVERES DE JUGUETE.

Sean cuales fueren las circunstancias que concurren con la esencialidad propia de la misma.

Consta la presente Memoria descriptiva de cinco páginas foliadas y mecanografiadas por una sola cara y va acompañada de una hoja de dibujos aclarativos.

Madrid, 24 de Junio de 1960

P. A.



FIG. 1

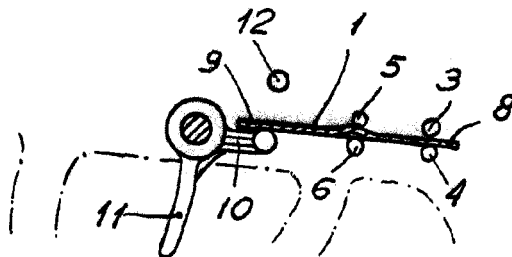
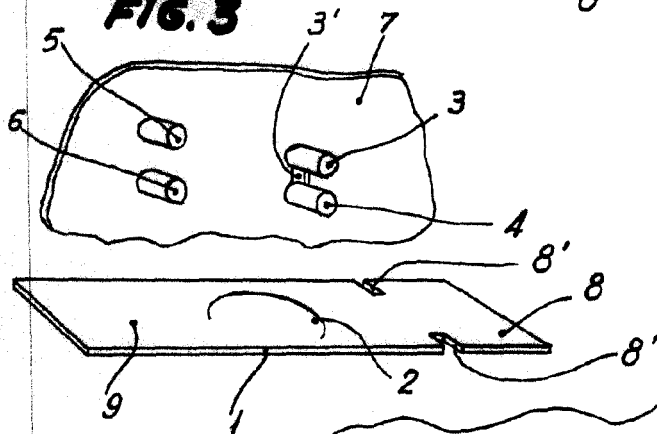
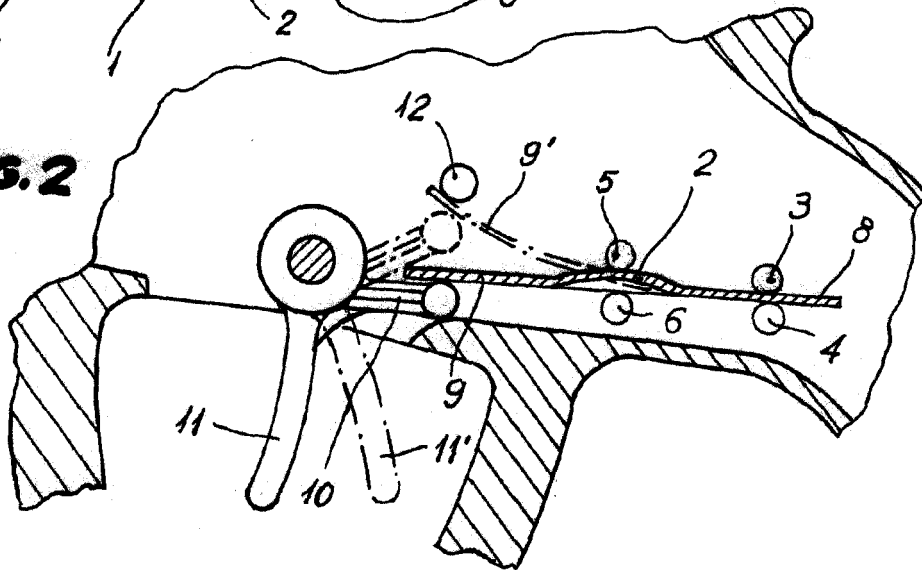


FIG. 3



81786

FIG. 2



Madrid, 24 Junio 1960

P.A.