

Nº 8 1151

81781

23 JUN 1960



1960

M O D E L O D E U T I L I D A D

por veinte años,

para todo el territorio español, por "UN NUEVO APARATO PARA LA ILUMINACION", cuyo privilegio se solicita a favor de la entidad española C. & G. CARANDINI, S.A. con domicilio en Barcelona, Ronda Universidad nº 31.

M E M O R I A D E S C R I P T I V A

El nuevo aparato para la iluminación, objeto del presente expediente de Modelo de Utilidad, servirá para la iluminación pública especialmente para zonas urbanas de intensa iluminación. Este nuevo Modelo tiene sus características de configuración, con
5 formación y diseño especialmente adecuados para producir un enfoque perfecto, con seguridad y eficacia máxima.

Se distingue especialmente, el nuevo aparato que

23 JUN 1960



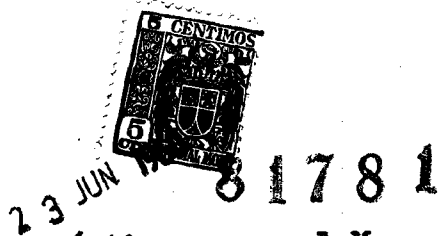
81781

se preconiza por constar de una estructura metálica que lleva una superficie de reflexión y dos piezas de soporte para sendos portalámparas horizontales, opuestos y ajustables.

5 La estructura metálica consta de un cuerpo cilíndrico hueco con una expansión asimétrica en un extremo, cuya expansión, en su parte superior, consta de una prolongación en media caña con un tramo ascendente, uno horizontal y una terminación curvada de manera que en la concavidad de la estructura metálica se
10 fija la superficie de reflexión de sección sensiblemente semielíptica y cuya boca inferior es sensiblemente ovalada, llevando dicha estructura, además, dos piezas de soporte en sus extremos opuestos internos,
15 en las cuales se fijan, de manera ligeramente desplazable, dos portalámparas dispuestos de manera que los ejes de las respectivas lámparas queden horizontales.

El desplazamiento de las lámparas, en dirección vertical y en la de su eje, permite la colocación de
20 los aparatos a diferentes alturas, pudiendo variar convenientemente el enfoque, adaptándose a las distintas necesidades derivadas de su diversa colocación.

Otros detalles y características del actual Modelo se irán poniendo de manifiesto en el transcurso de la
25 descripción que a continuación se da y hace referencia a la lámina de dibujos que a esta Memoria se acompaña en la que, de manera un tanto esquemática y tan sólo por vía de ejemplo, se representan los detalles preferidos del Modelo. Estos detalles hacen referencia a



un posible caso de realización práctica, pero el Modelo no queda limitado a los detalles que se exponen, por cuanto esta descripción debe ser considerada desde un punto de vista ilustrativo y sin carácter limitativo.

5

La figura 1 muestra un corte longitudinal del aparato.

La figura 2 muestra una planta del mismo.

10

Finalmente en la figura 3 se ha graficado un corte transversal, por la línea 3 - 3 de la figura 1.

Como puede apreciarse, el nuevo Modelo que se preconiza consta de la estructura metálica 1 que lleva la superficie de reflexión 2 y las piezas de soporte 3 para los portalámparas 4.

15

La estructura 1 consta del cuerpo cilíndrico hueco l_1 con la expansión asimétrica l_2 en un extremo; de la parte superior de la expansión l_2 arranca la prolongación l_3 , cuyo perfil es en media caña, para permitir el paso de los conductores eléctricos para la lámpara del extremo opuesto al cuerpo l_1 , cuya prolongación consta, como se aprecia en la figura 1, de un tramo ascendente, uno horizontal y la final curvada.

20

25

En el interior de la concavidad de la pieza 1 se fija, mediante los tornillos 5 y 6, la pieza reflectora 2, de sección sensiblemente semiéptica, para el enfoque de los rayos luminosos y cuya boca inferior es sensiblemente ovalada. En la propia estructura 1 se fijan las piezas de soporte 3 para los portalámparas



23 JUN 81781

4, mediante los tornillos 6 y 7, a través de sendos orificios 8 practicados en la superficie reflectora 2. En dichas piezas 3 se fijan de manera ligeramente desplazable según su eje, y en dirección vertical, los portalámparas 4 dispuestos de manera que el eje de las lámparas respectivas 9, quede horizontal.

Se comprenderá, después de observados los dibujos y la explicación de los mismos, que el modelo que motiva la presente Memoria proporciona una construcción efectiva que puede ser llevada a la práctica con gran facilidad, asegurando la obtención de un aparato de iluminación de gran rendimiento y de cableado sencillo y cómodo.

Se hace constar, a los efectos oportunos que en el objeto que constituye el presente Modelo podrán introducirse todas aquellas variaciones y modificaciones de detalle que las circunstancias y la práctica pudieran aconsejar, siempre y cuando las variantes que se introduzcan no cambien, alteren o modifiquen la esencia del Modelo, que queda resumido en la siguiente:

NOTA REIVINDICATORIA

1ª - "UN NUEVO APARATO PARA LA ILUMINACION", que consta de una estructura metálica que lleva una superficie interna de reflexión y dos piezas de soporte para sendos portalámparas caracterizado porque la estructura consta de un cuerpo cilíndrico hueco con una expansión asimétrica en un extremo, cuya expansión, en su parte superior consta de una prolongación acanalada, en media caña con un tramo ascendente, uno sensiblemente horizontal y una terminación curvada para el paso de los con



23 JUN 1960
81781

5 ductores correspondientes a la lámpara más alejada,
de manera que en la concavidad de la estructura metá
lica se fija la superficie de reflexión de sección
sensiblemente semielíptica con su boca inferior sensi
blemente ovalada, llevando dicha estructura, además,
10 dos piezas de soporte internas en sus extremos opues
tos en las cuales se fijan, de manera ligeramente des
plazable sendos portalámparas dispuestos de manera
que los dos ejes de las respectivas lámparas queden
15 sensiblemente horizontales.

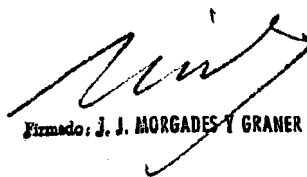
2ª - "UN NUEVO APARATO PARA LA ILUMINACION"

Todo tal y conforme queda descrito y reivindicado
en la Memoria descriptiva que antecede y que consta
de cinco hojas escritas a máquina por una sola de sus
15 caras y un plano que la ilustra.

MADRID, 23 de Junio de 1.960

C. & G. CARANDINI, S. A.

P. A.


Firmado: J. J. MORGADES Y GRANER

81781

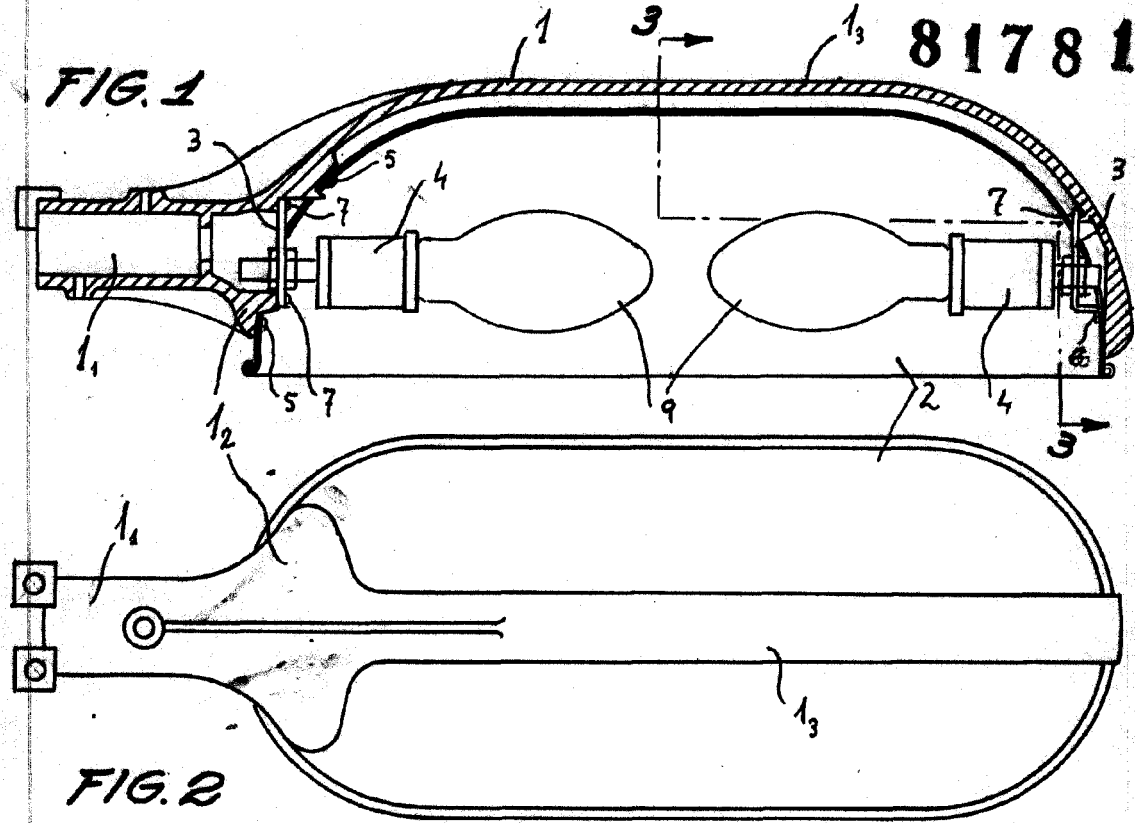


FIG. 2

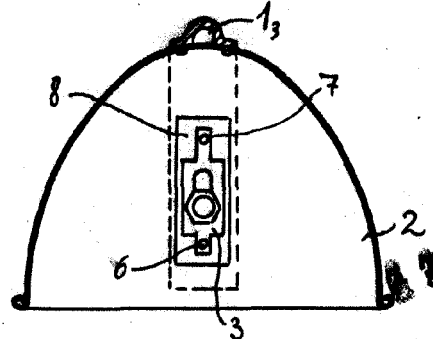


FIG. 3



MADRID 23 JUN 1960
P.A. J. J. MORGADOS GRANER
P.P.

ESCALA VARIABLE