

A.R.

L.-



81773

Memoria Descriptiva

para

Un Modelo de Utilidad por 20 años
en España

a favor de

Amilibia y de la Iglesia, S.L.

- sociedad española -

residente en

DURANGO (Vizcaya).- Apartado num. 7

por:

" H E B I L L A "



2

81773

El presente Modelo de Utilidad se refiere a una hebilla, que se diferencia de las existentes en que en su parte posterior está dotada de una coscoja, simulada con el mismo material del cuerpo de la hebilla y obtenida con él por troquelado o estampación.

Como es sabido, se denomina coscoja a la parte de chapa enrollada en forma de canuto, que se coloca transversalmente en las hebillas, para que pueda correr con facilidad el correaje.

En la disposición que se reivindica, mediante un dobléz del mismo material de la hebilla se simula ese rodillo o coscoja, y se evita la mano de obra y gastos consiguientes a obtenerla de otro modo.

Concretaremos las características de la hebilla que se reivindica con referencia a las adjuntas figuras, que corresponden únicamente a una forma de ejecución, sin carácter alguno limitativo, que se presenta a título de ejemplo de realización con el fin indicado, ya que la forma, dimensiones y materiales con que se fabriquen las distintas piezas, serán en cada caso las que se estimen pertinentes, para la aplicación concreta de que se trate, sin que tales variaciones, así como las que puedan hacerse en detalle de presentación u organización, afecten a la esencialidad reivindicada, por lo que las hebillas que se fabriquen de acuerdo con la idea general reseñada, y cualquiera de esas modificaciones, no serán sino variantes, igualmente comprendidas y protegidas



81773

por el presente registro.

La figura 1, presenta la vista de perfil de una hebilla, establecida de acuerdo con la mejora que se reivindica.

La figura 2 muestra la proyección en planta de la misma, vista por la parte superior.

La figura 3 detalla, en corte longitudinal, su disposición.

La figura 4 ilustra parcialmente la planta de la parte llamada coscoja, antes de ser cerrada.

La figura 5 es la sección de dicha coscoja aún abierta.

La figura 6 es sección análoga después de cerrada para su utilización.

Con referencia a dichas figuras y a los números que sobre ellas designan las partes y detalles de la hebilla representada, que interesan a los fines de esta memoria, la descripción de la misma es como sigue:

La hebilla, como es usual, se compone de las armaduras laterales, 3, unidas entre sí por la pala 1, y prolongadas hacia su centro en los soportes 4, que en sus estrechamientos 8 reciben el dobléz 5 del gancho o aguja de cierre 2.

En los extremos 7 de esos brazos, o armaduras 3 de la hebilla, va dispuesta transversalmente la men-



81773

cionada coscoja, y está constituida (figuras 4, 5. y 6)
por su parte inferior o base 9 unida por sus extremos a
los brazos 7 y que se prolonga en la parte 6, que se reba-
te sobre la anterior (figura 6) para formar la coscoja.



5.-

123

81773

N D T A.-

El presente Modelo de Utilidad consta de las siguientes reivindicaciones:

1.- Hebilla, caracterizada porque sus brazos, que en la parte anterior están unidos por la pala, en la posterior son también solidarios entre sí por una pieza, que se enrolla sobre sí mismo en forma cilíndrica, para constituir una cospeja de una pieza con el cuerpo de la hebilla.

2.- Hebilla.

Según se describe y reivindica en la presente memoria descriptiva y se ilustra con los planos que a la misma se acompañan.

Consta esta memoria de cinco hojas foliadas y escritas a máquina por una sola cara.

Madrid, a

23 JUN. 1960

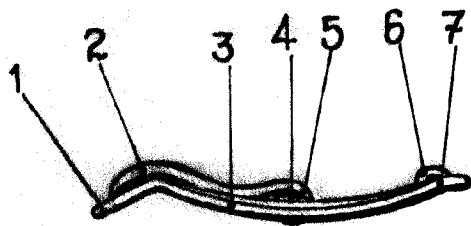


FIG. 1



81773

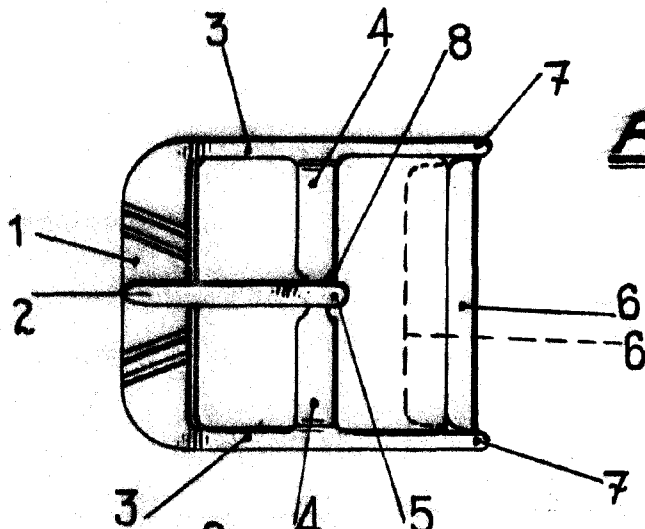


FIG. 2

FIG. 3

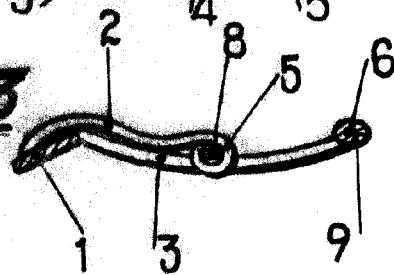


FIG. 5

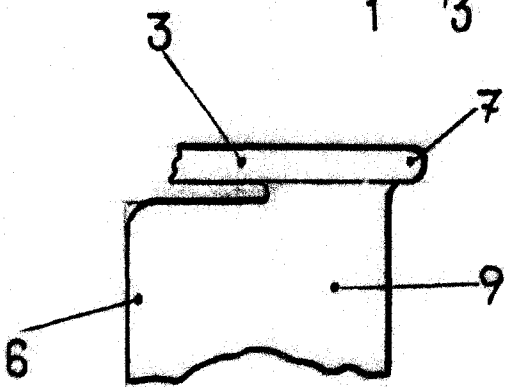
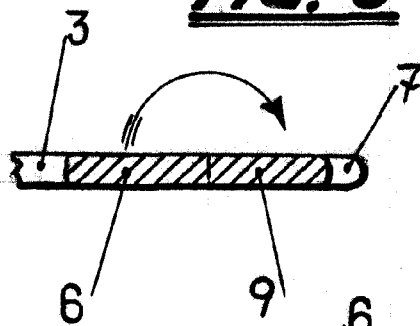


FIG. 4

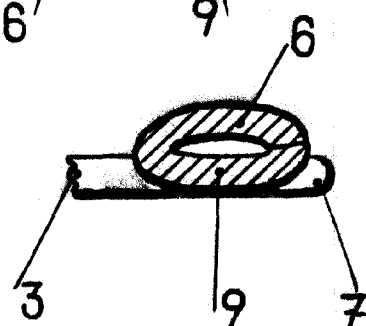


FIG. 6

ESCALA VARIABLE

Uccy