

T.M.

1.-



81772

Memoria Descriptiva

para

un Modelo de Utilidad
por veinte años en España

a favor de

Jean, Louis MICHEL, y
Pierre BAINOL
(ámbos franceses)

residentes en

Saint Germain en Laye (Seine & Oise)
FRANCIA - 25, rue Saint Léger

por:

"PORTALAMPARAS"



81772

El presente modelo de utilidad se refiere a un portalámparas, que por la sencillez de su montaje, escaso número de piezas que le constituyen, y seguridad de que presenta el aislamiento necesario, para eliminar absolutamente posibles accidentes en su manejo, resulta de aplicación muy interesante.

Está constituido solo por tres piezas: dos inyectadas y una tercera metálica.

Una de las piezas inyectada es el cuerpo principal, que comprende: una rosca interior, al paso del casquillo de la lámpara que interese, y un estrechamiento o cuello para dar entrada a los hilos de conexión a la red; este último paso puede estar o no roscado.

La otra pieza inyectada es un disco, con cuatro perforaciones centrales, destinadas a dar paso al conductor de masa para la lámpara.

La tercera pieza es de metal, en forma de corona dentada, con dientes relativamente largos respecto al radio de dicha corona, y dos lengüetas, destinadas a ser abatidas sobre el disco inyectado, en que se acopla esta pieza metálica, para servirla de sujeción en el mismo; una de cuyas lengüetas tiene la perforación para conectar al otro conductor, que al efecto atraviesa el disco aislante.

El conjunto formado por el disco aislante y la pieza metálica de contactos acoplados a él, se introduce en el cuerpo del portalámparas, hasta un alojamiento y tope dispuestos



81772

al efecto, con lo que el portalámparas queda preparado para su uso.

5 Con tal disposición cuando se rosca a fondo la lámpara en el portalámparas, el polo central de aquella, tiene que hacer contacto con el conductor que atraviesa el disco aislante, y se dobla presentando una curvatura para hacer contacto, mientras que el borde ensanchado del casquillo de la lámpara, a la altura del polo de contacto, toca y fuerza ligeramente las lengüetas o patillas de la corona metálica, que constituyen los contactos destinados a tal fin.

10 Dentro de las reivindicaciones que se establecen pueden fabricarse portalámparas de las formas, tamaños y materiales que se juzguen adecuados, según la aplicación concreta de que se trate, sin que tales variaciones, así como las que puedan hacerse en detalles de su presentación y organización, afecten a la esencialidad reivindicada, por lo que los portalámparas que se fabriquen, dentro de la idea general reseñada, con cualquiera de esas modificaciones, no serán sino variantes, igualmente comprendidas y protegidas por el presente registro.

15 En esta idea, las adjuntas figuras corresponden únicamente a una forma de ejecución, sin carácter alguno limitativo, que se presenta a título de ejemplo de realización, para concretar cuanto se dice en esta memoria descriptiva.

20 La fig. 1 presenta una sección diametral de un portalámparas, establecido de acuerdo con lo que se reivindica.

25 La fig. 2 corresponde a la vista del mismo, al sec-



81772

cionarle por el plano que se indica en C-D, sobre la figura anterior. En esta figura 2 se señala en A-B el plano que dá lugar a la representación de la fig. 1.

5 La fig. 3 ilustra la vista del portalámparas por su parte inferior.

La fig. 4 muestra la pieza de contactos extendida.

10 Con referencia a dichas figuras y a los números que sobre ellas designan las partes y detalles del portalámparas representado, que interesan a los fines de esta memoria, la descripción del mismo es como sigue:

Está constituido por el cuerpo 1 del portalámparas, provisto de la rosca interior 2, de acoplamiento de dicha lámpara, cuyo cuerpo se estrecha para formar el cuello 9, por el cual entra el cable 10 de conexión a la red.

15 Dicho cuerpo 1, en la parte en que se inicia el estrechamiento, presenta la ranura anular 6, destinada a encajar el conjunto formado por la pieza 5 de material plástico aislante, con la pieza 7 de contactos, (fig. 4), montada en ella como se indica en la fig. 1; es decir, con su vaciado 19 centrado con dicho disco 5, y las patillas 18 dobladas hacia abajo, de modo que se amolden perfectamente a la estructura de la parte superior del roscado normal en las bombillas, asegurando el debido contacto.

25 Esa misma pieza 7 tiene también los salientes 4 y 16, que doblados (fig. 3) sobre el disco de material aislante 5, sirven para hacer solidarios entre sí ambos elementos.



81772

El disco 5 presenta los orificios 3, para la salida del conductor 11 del cable 10, que se curva entre esos orificios para formar el contacto con el extremo de la lámpara.

El otro conductor 12 de dicho cable, entra en el orificio 17 de la pieza 7, quedando así conectado eléctricamente a ella.

El extremo del conductor 12, que pasa por el orificio 17, puede sujetarse en uno de los orificios 15, dispuestos al efecto en el disco 5.

Otros detalles del portalámparas representado son: el tope 13, que limita la posición del conjunto porta- contactos 5-18, y el taladro 14 de dicho disco 5, por el cual pasa el conductor 12.

Debe observarse que los orificios designados 3, por los que presenta contacto el conductor 11, son cuatro con el fin de que doblando dicho conductor quede fijado en la placa aislante 5. Lo mismo sucede con el conductor 12, a través de los orificios 14 y 15, para pasar por el 17 y doblándolo dejarle fijo.

=====

N O T A

81772

El presente registro consta de las siguientes reivindicaciones:

- 5 1.- Portalámparas, caracterizado porque está constituido por: un cuerpo aislante, que comprende una rosca interior, al paso del casquillo de la correspondiente lámpara, y un estrechamiento, que forma el cuello para la entrada de los conductores de conexión a la red, cuyo cuello está a su vez también roscado; un disco, también aislante, que se acopla en
- 10 un rebajo interior del cuerpo dispuesto al efecto donde éste inicia su estrechamiento; y una corona dentada, de material conductor, montada en dicho disco con los dientes perpendiculares al mismo, formando los contactos con la parte superior del contorno del casquillo de la lámpara.
- 15 2.- Portalámparas, según el punto anterior, caracterizado porque el disco aislante lleva en su centro cuatro perforaciones, dispuestas según los vértices de un cuadrado, para el paso de uno de los conductores, doblado formando un arco de contacto con el polo superior de la lámpara.
- 20 3.- Portalámparas, según los puntos anteriores, caracterizado porque la corona de contactos tiene dos lengüetas, diametralmente opuestas, más cortas que los dientes, para su sujeción en el disco aislante, una de ellas perforada, para unirse al otro conductor, que pasa por un taladro dispuesto



7.-

238
81772

al efecto en el disco aislante, llevando éste otro taladro a cada lado del anterior, para sujeción de la vuelta del extremo de dicho conductor.

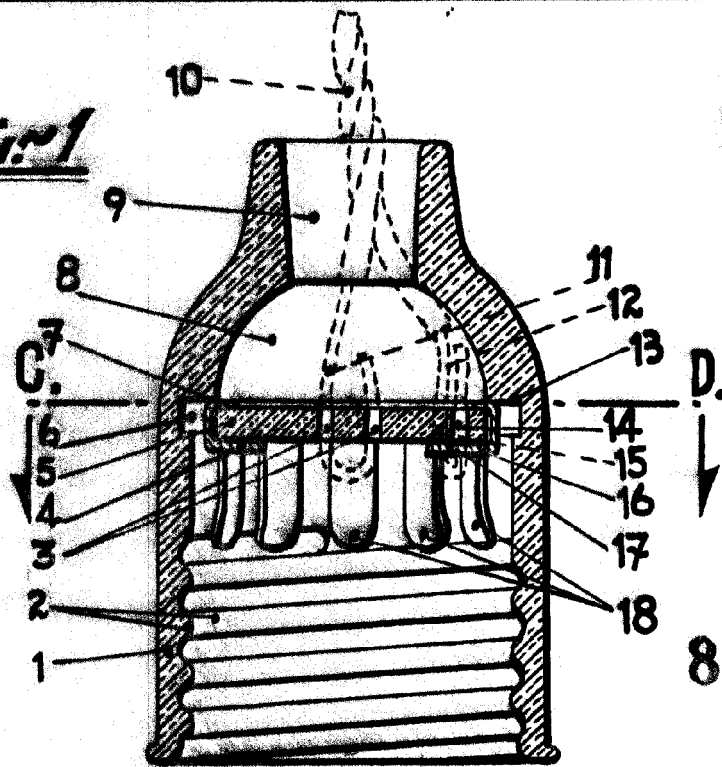
4.- Portalámparas.

5 Según se describe y reivindica en la presente memoria descriptiva y se ilustra con los dibujos que a la misma se acompañan.

Consta esta memoria de siete hojas foliadas y escritas a máquina por una sola de sus caras.

Madrid, 23 JUN. 1960

FIG. 1



81772

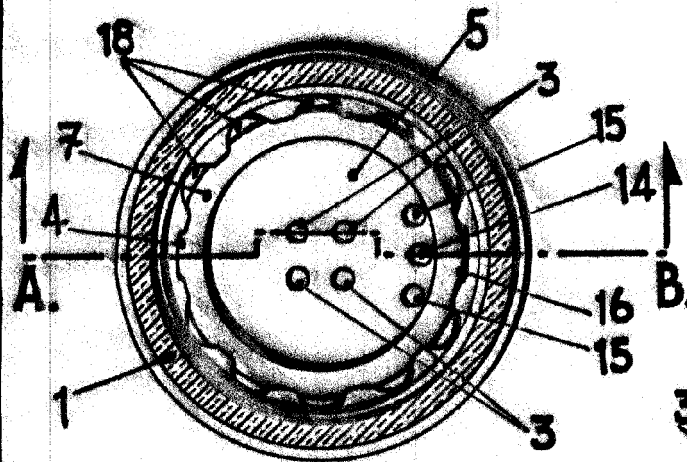


FIG. 2

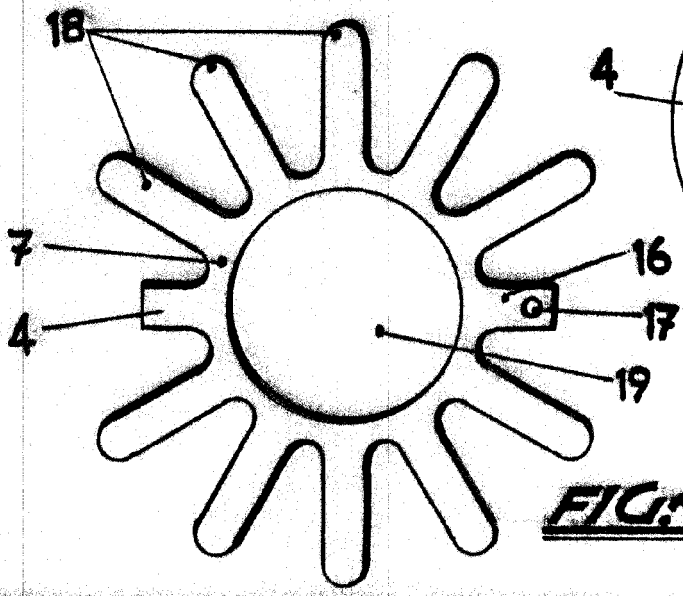


FIG. 4 ESCALA VARIABLE

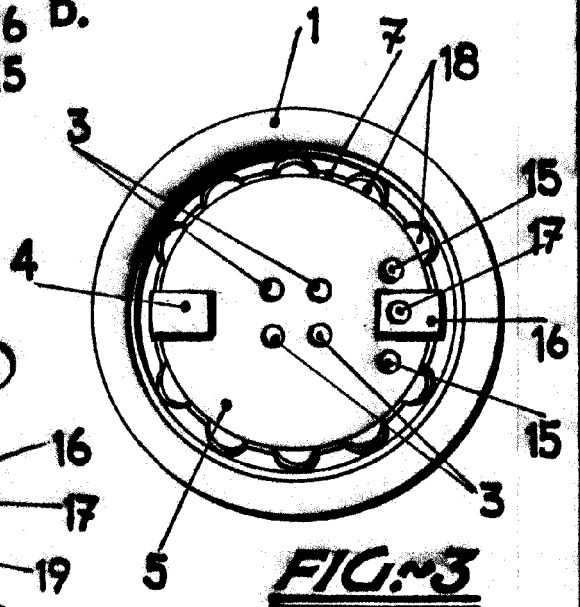


FIG. 3