

817071



M O D E L O
D E
U T I L I D A D

para "BOLSA PERFECCIONADA", a favor de DOÑA MARGARITA AZNAR
ALOS, domiciliada en BARCELONA, Calle Rocafort, núm. 80.

= . =

MEMORIA DESCRIPTIVA

El presente modelo de utilidad se refiere a una bolsa perfeccionada.

- Consiste en una sola lámina continua flexible la cual forma la cara posterior y la cara anterior por abatimiento sobre ésta y ligeramente más corta, encerrando entre ambas una solapa abatida de la otra parte extrema de la cara posterior, y uniéndose las tres partes por soldado de los bordes, de forma que para efectuar la abertura de la bolsa sea necesario separar las partes de boca de las caras anterior y posterior y forzar la parte de solapa para extraer la parte del objeto en la misma
- 5.
 - 10.



81762

y que hace tope en el fondo de esta solapa. Dicha bolsa será muy apropiada para la contención de objetos planos o de poca altura, tal como prendas, confecciones u otros.

5. Con el fin de facilitar la explicación, se acompaña a la presente memoria una lámina de dibujos en la que se ha representado un caso de realización que se cita a título de ejemplo.

En el dibujo:

10. La figura 1, muestra una bolsa envase vista en perspectiva.

La figura 2, muestra la parte del cierre de la bolsa con la cara anterior y solapa ligeramente levantadas y en (I) la sección.

15. Haciendo referencia a las figuras, es de observar una lámina continua debidamente doblada sobre si misma, cuya parte central forma la cara posterior 2 de la bolsa, y presenta abatidas sobre la misma una de sus prolongaciones, ligeramente más corta que constituye la cara anterior 1, y una segunda prolongación opuesta o solapa 3, es asimismo abatida, quedando en su

20. extremo intercalado entre 1 y 2, de forma que al unir los bordes 4, por soldadura o pegamento quedan las tres partes unidas formando un solo cuerpo, de forma que las prendas contenidas entre 1 y 2, queda sujetas en el fondo de la parte 3, siendo necesario forzarlas para que puedan sacarse de la bolsa.

25. El modelo, dentro de su esencualidad, puede ser llevado a la práctica en otras formas de realización que difieran en detalle de la indicada a título de ejemplo en la descripción, a las cuales alcanzará igualmente la protección que se recaba. Podrá, pues, construirse en cualquier forma y tamaño con los

30. materiales más adecuados por quedar todo ello comprendido en el espíritu de las reivindicaciones.



NOTA

81767

Descrito el objeto y utilidad de la invención, lo que se declara como no divulgado ni practicado en España, comprende las siguientes reivindicaciones:

5. 1. Bolsa perfeccionada, que se caracteriza esencialmente por constituirse mediante una sola lámina flexible doblada, constituyendo la zona central la cara posterior, un extremo ligeramente más corto y abatido sobre la cara posterior, la cara anterior y el extremo opuesto en forma de solapa abatido e intercalado entre las caras anterior y posterior, siendo las 10. tres partes unidas por sus bordes conjuntamente, quedando la boca de la bolsa cerca de uno de los extremos de la bolsa, con una solapa interior que constituye un fondo de tope para los objetos contenidos en la misma.

15. 2. Bolsa perfeccionada. Según se describe y reivindica en la presente memoria que consta de tres hojas, foliadas y escritas a máquina por una sola de sus caras, acompañadas de una lámina de dibujos.

Madrid, a 28 JUL 1950

MARGARITA AZNAR ALOS

20. p. a.

SECRETARÍA GENERAL



Fig. 1

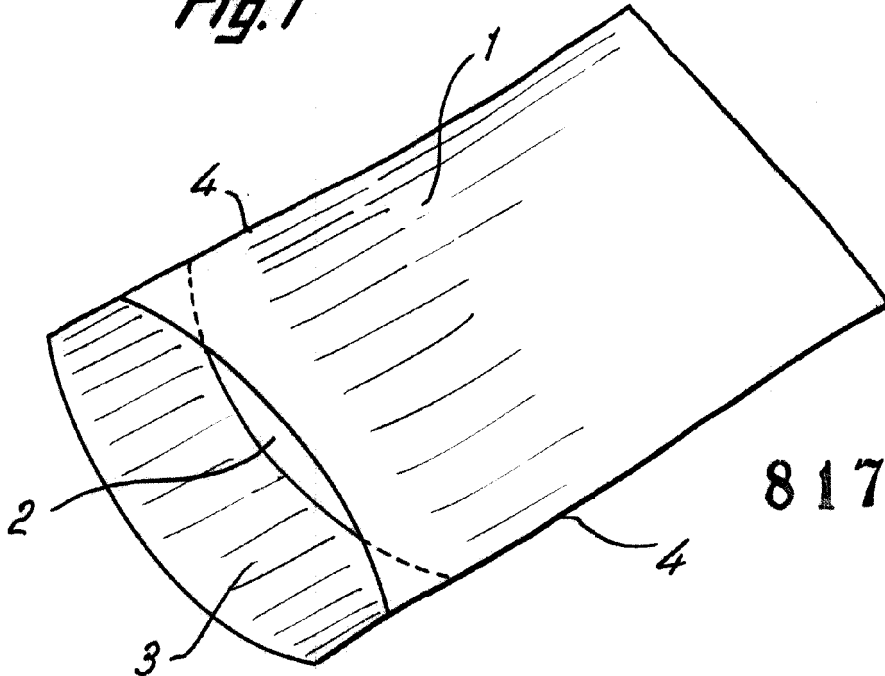
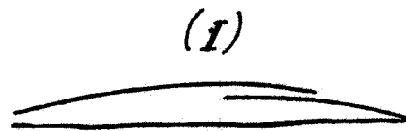
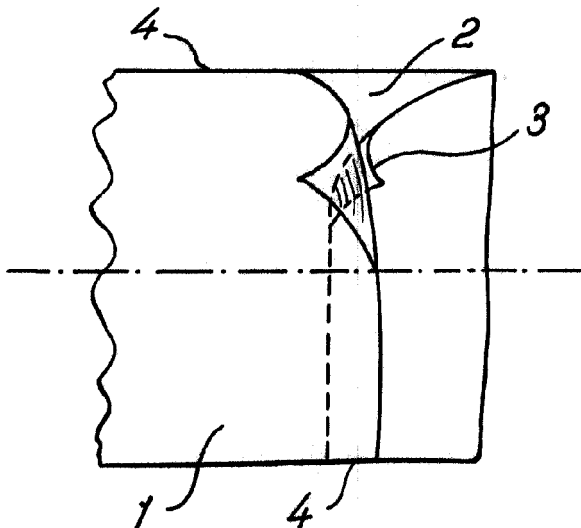


Fig. 2



Madrid, 23 JUN 1960
Jaime Isern

P.P.
[Signature]