



81761

MODELO DE UTILIDAD

por VEINTE años
a favor de D. Manuel de la Cruz Perez
de nacionalidad española
residente en Madrid, Palos de Moguer 9
por:
"UN DISPOSITIVO ARTICULADO Y PLEGABLE PROTECTOR DEL SOL"

Memoria descriptiva

5.-

La presente invención se refiere a un dispositivo articulado y plegable protector del sol, que responde a un principio de trabajo y constitución completamente distinto de todos los sistemas conocidos hasta el presente, mejorando a los aludidos sistemas antiguos, tanto en su funcionamiento como duración y economía de fabricación.

10.-

La característica esencial de este dispositivo, es la de que es portátil y protege eficazmente contra la radiación solar la cabeza y rostro del usuario, presenta el mismo, el correspondiente acondicionamiento de almohadilla y plano de cobertura.

81761



Para mejor comprensión de este objeto, se adjunta a la presente memoria descriptiva, las correspondientes hojas de planos, en la que a título de ejemplo, se representan todas y cada una de las partes que lo forman y relación que guardan entre si.

5.- En las citadas hojas de dibujos, se aprecian las siguientes referencias:

HOJA PRIMERA.- La misma corresponde a un despiece de los elementos constitutivos.

En la misma tenemos:

10.- FIGURA PRIMERA.- La misma corresponde a una vista en planta del plano protector del sol.

1.- Corresponde a la armadura de varilla, que representa el medio de contención de la lona correspondiente.

15.- Esta armadura doble es de configuración semioval y fabricada en las dimensiones más adecuadas.

2.- Pieza de lona fijada permanentemente sobre la referida armadura -1-.

3.- Zona abierta de la armadura de varilla -1-.

20.- 4.- Pletina perfilada de acondicionamiento de una sección de varilla montada en forma articulada.

5.- Tornillos de retención para fijar el quitasol propiamente dicho en una posición determinada.

25.- 6.- Sección de varilla, acondicionada sobre la pletina -4- y que sirve para establecer el plegado de la pieza de lona -2- en tres zonas, dos laterales y una central.

7.- Combinación de ganchos, previstos en los extremos respectivos de las varillas -1- y -6- que permiten su unión móvil.

FIGURA SEGUNDA.- La misma muestra una vista del quitasol plegado parcialmente.

30.- FIGURA TERCERA.- La misma ilustra una vista frontal del so-



porte articulado, que une el quitasol con la almohadilla.

En la misma tenemos:

5.- 8.- Corresponde a la primera sección de varilla, cuyos extremos abiertos -9- se fijan por presión sobre la pletina perfilada -4- de la figura 1ª y 2ª.

10.- Pletina perfilada central del soporte, que presenta dos secciones acahaladas para fijación de los extremos de colocación de las varilla -8- y -11-.

10.- Presenta asimismo un juego de tornillos para situar en una posición conveniente el soporte articulado aludido.

11.- Varilla inferior, abierta por el extremo -12-.

FIGURA CUARTA.- La misma corresponde a la base de sustentación de toda la estructura.

En la misma tenemos:

15.- -13- Pletina perfilada sobre la que se sitúan los extremos abiertos -12- del soporte intermedio articulado.

-14- y -15- corresponde a los refuerzos transversales de resistencia y sustentación.

20.- -16- y -17- Sección tubulares laterales, en la que se acondicionan los extremos abiertos de las varillas -18- y -19-.

FIGURA QUINTA.- La misma representa una vista en planta de la almohadilla desplegada.

En la misma tenemos:

25.- -18- y -19-. Corresponde a los varillajes de sujeción de la loan -20-.

Los extremos abiertos de las mismas se alojan en las secciones tubulares -16 y -17-.

FIGURA SEXTA.- Muestra una vista en perfil de la almohadilla anterior.

30.- Las referencias -18-, y -19- y -20-, ya han quedado descri-

81761



tas.

FIGURA SEPTIMA.- Indica, un detalle de acoplamiento de los extremos abiertos de las varillas -18 y -19- sobre las secciones tubulares -16 y -17-.

5.-

Los citados tubos, presentan dos extremos abiertos en plano oblicuado, cuya disposición determina un medio de retención de las varillas alojadas.

Para liberar este bloqueo, es preciso efectuar una extensión de los extremos abiertos, los cuales resbalaran sobre su acondicionamiento y podrá situarse eventualmente ejes de giro o posiciones de bloqueo.

10.-

HOJA SEGUNDA.- La misma corresponde a una vista del dispositivo completamente montado y apto para su empleo.

En la misma tenemos:

15.-

FIGURA OCTEVA.-

1.- Varillaje formativo del bastidor del quitasol.

2.- Pieza de lona del mismo.

3.- Pletina perfilada de acoplamiento del parasol sobre el soporte general.

20.-

7.- Puntos articulados para el plegamiento de la lona -2-

8 y 11.- Secciones de soporte.

10.- Pletina perfilada intermedia.

14.- Sección posterior de la pletina de refuerzo de la base.

15.- Pletina anterior con igual finalidad.

25.-

16 y 17.- Secciones tubulares de acondicionamiento de las varillas -18 - 19-.

18 y 19.- Anteriores varillas.

20.- Pieza de lona soportada por las varillas -18- y -19- y que forma la almohadilla que permita la colocación de la cabeza del usuario.

30.-

En esta figura se aprecia perfectamente que la pieza -2-



quitasol, puede desplegarse en diversas posiciones según la proyección de los rayos solares, por medio de los puntos articulados anteriormente referidos.

HOJA TERCERA.- En la misma tenemos:

5.- FIGURA NOVENA.- La misma corresponde a la sección superior de este dispositivo, la que aparece completamente plegada.

10.- Esta posición es establecida por la articulación del varillaje correspondiente que gira sobre las pletinas perfiladas y cuyos movimientos se realiza en virtud de la extensión lateral de los extremos correspondientes a las varillas alojadas, y que al igual que en el caso ilustrado en la figura septima, se determinan posiciones de giro y de bloqueo.

FIGURA DECIMA.- Corresponde a una vista plegada del dispositivo de almohadilla anteriormente descrito.

15.- Esta posición es asimismo determinada por el plegamiento de las secciones correspondientes en la forma indicada.

Sus referencias por haber si anteriormente descritas, no se considera precisa su repetición.

20.- Estas dos partes constitutivas de las secciones correspondientes a las figuras novena y décima, se enlazan entre si por el extremo -12-, abierto de la varilla -11- que se encaja en la pletina perfilada -13- de la base del conjunto formándose en total un cuerpo plegado de reducido volumen y peso, facilmente transportable.

25.- Las operaciones de plegado y desplegado se realizan con la mayor comodidad y rapidez.

Este dispositivo resulta muy economico y ventajoso en su aplicación ya que permite el tratamiento helioterapico, protegiendo la cabeza y rostro del usuario.

30.- Serán independientes del objeto de la presente invención, lo



materiales, forma, colores y dimensiones, tanto absolutas como relativas, y en general todo cuanto no altere, cambie o modifique la esencialidad de la invención.

5a.- Descrita suficientemente la naturaleza y objeto de este Modelo de Utilidad, se hace constar que las características esenciales sobre las que han de recaer la concesión del mismo están comprendidas en las siguientes:

REIVINDICACIONES

10.- 1a.- Un dispositivo articulado y plegable protector de sol, caracterizado por comprender un quitasol propiamente dicho constituido por dos bastidores de varilla rígida de proyección curvada, iguales entre sí y simétricos con respecto a su eje de figura transversal, comportando estas armaduras en sus extremos sendos ganchos de aplicación sobre otra varilla establecida centralmente que determina punto de apoyo y eje de giro para facilitar el plegado en tres secciones de la pieza de cobertura fijada permanentemente sobre el armazón referido.

20.- 2a.- Un dispositivo articulado y plegable protector de sol, caracterizado por comprender dos pletinas perfiladas unidas en superposición por tornillos tensores, presentando dichas pletinas sus extremos acanalados susceptibles de recibir en ambos laterales de mayor longitud, los extremos transversales del conjunto de varilla del propio quitasol y de un primer elemento de soporte básico que permite la articulación del conjunto estructural.

30.- 3a.- Un dispositivo articulado y plegable protector de sol, caracterizado asimismo por comprender otra pletina perfilada de iguales características que la anterior descrita pero de menores dimensiones que aloja en las zonas



acanaladas los extremos opuestos de los dos elementos rígidos de soporte del quitasol propiamente dicho, representando esta pletina el medio de articulación para situar la pieza de cobertura en una posición adecuada a su finalidad.

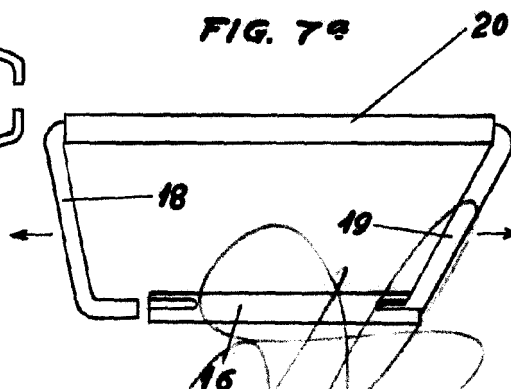
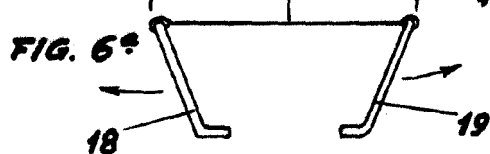
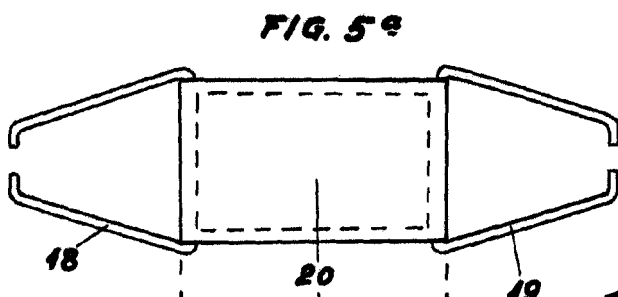
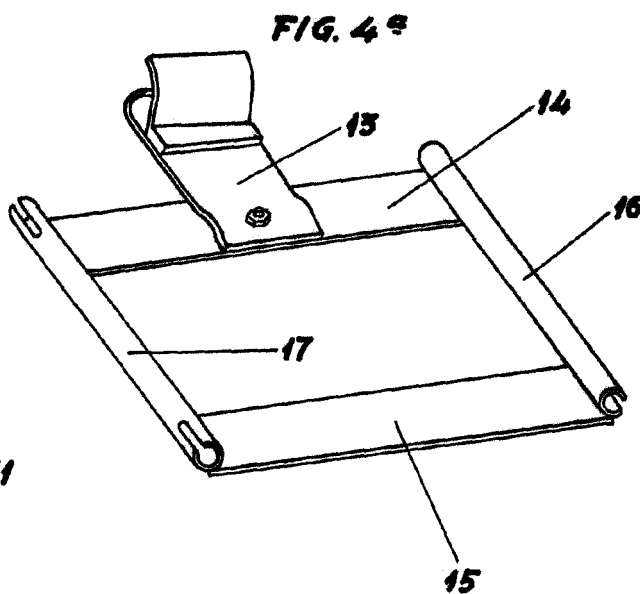
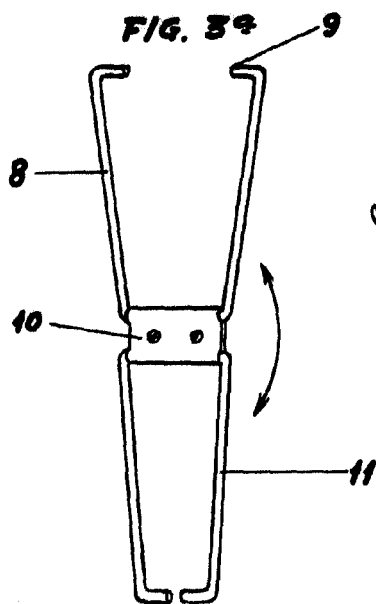
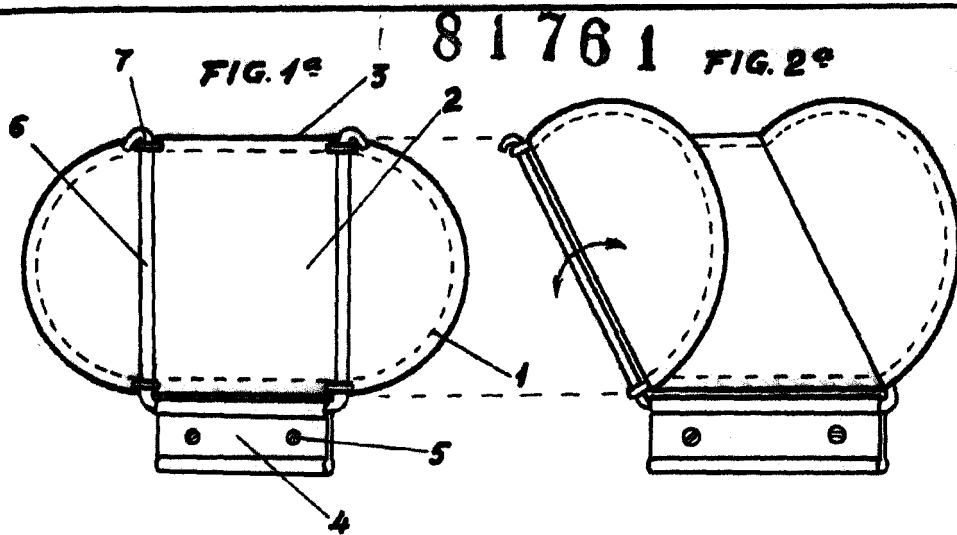
- 5.- 4ª.- Un dispositivo articulado y plegable protector del
dól, caracterizado por comprender una base de sustentación del
conjunto, formada por dos pletinas nervadas longitudinalmente,
situadas transversalmente y en sentido paralelo, comportando la
posterior en su parte central y con igual proyección otra pletina
10.- perfilada angularmente y que presenta en su parte inferior
coincidente en la posición vertical del plano correspondiente
oblicuado una sección tubular cuyos extremos están rebajados
para permitir el acoplamiento para apoyo y giro de la sección
inferior abierta del primer tramo de soporte general y suscep-
15.- tible de giro o bloqueo con respecto a la extensión dada por
efecto de flexibilidad a los extremos acondicionados del indi-
cado tramo de soporte, presentando la base otras dos secciones
tubulares previstas en sentido de fondo y paralelas cuyos ex-
tremos presentan la firma característica de giro y bloqueo.
- 20.- 5ª.- Un dispositivo articulado y plegable protector
de sol, caracterizado por comprender dos bastidores de varilla
configurados trapecialmente con sus extremos básicos abiertos y
que por flexión se acondicionan sobre las secciones tubulares
de giro y bloqueo de la base aludida, actuando las zonas supe-
25.- riores de estas armaduras como base de apoyo de una pieza ade-
cuada que actúa de almohadilla para la cabeza del usuario la
que queda en una posición relativa al emplazamiento del disposi-
tivo quitasol y los planos articulados.
- 30.- 6ª.- UN DISPOSITIVO ARTICULADO Y PLEGABLE PROTECTOR
DE SOL.



Todo tal y como queda descrito y reivindicado en la presente memoria descriptiva que consta de SIETE HOJAS escritas por una sola de sus caras y planos que la ilustran.

Madrid, 23 de Junio de 1.960

81761



ESCALA VARIABLE