



81730

MODELO DE UTILIDAD
----- -- -----

por V E I N T E años
a favor de Hidrotecnica S.*R*
entidad española
domiciliada en Madrid, Goya 129
por:

"UNA DISPOSICION PERFECCIONADA PARA FIJACION DE ESCALERAS DE
PISCINAS"

M e m o r i a d e s c r i p t i v a

La presente invención se refiere a una disposición perfec-
cionada para fijación de escaleras de piscinas, que responde a
un principio de trabajo y constitución completamente distinto
de todos los sistemas conocidos hasta el presente, mejorando a
los aludidos sistemas antiguos, tanto en su funcionamiento como
duración y economía de fabricación.

Hasta la presente, las escaleras de piscinas e instalacio-
nes similares, se fijaban directamente sobre el hormigonado o
solado, quedando estas ancladas en forma permanente.

Por diversas razones, estas escaleras tienen precisión de

5.-

10.-

81730



ser desmontadas y ello supone una gran obra, ya que hay que proceder al levantamiento de la sección correspondiente de hormigonado, con el natural destrozo y la consiguiente posterior reparación.

- 5.- Para obviar este inconveniente, el solicitante del presente registro, ha proyectado una ingeniosa disposición, la cual permite la fijación y desmontaje de cualquier tipo de escalera de esta naturaleza, y ello se realiza en forma comoda y sencilla, sin perjudicar la base de fijación ni la estructura de la referida escala.
- 10.-

Para mejor comprensión de este objeto, se adjunta a la presente memoria descriptiva, una hoja de planos en la que a título de ejemplo, se representan todas y cada una de las partes que lo forman y relación que guardan entre si.

- 15.- En la citada hoja de planos, que representa una sección longitudinal del conjunto estructural, se aprecian las siguientes referencias:

1.- Base de anclaje del dispositivo de retención, constituido por un palastro o similar, de forma, y de dimensiones adecuadas, que representa la superficie de sustentación del medio de acondicionamiento de la escalera.

20.-

Esta base indicada, deberá ir situada en una posición horizontal con respecto al eje de figura del conjunto.

- Este elemento basico de sustentación quedará anclado en forma permanente sobre el hormigonado correspondiente.
- 25.-

2.- Sección preferentemente tubular, de diametro interior coincidente con los bastidores de la escalera y que va fijado en una sola pieza con la base aludida -1-.

- 3.- Cartabones o nervios de refuerzo, previstos en las zonas laterales del acondicionamiento -2- y que establecen un com-
- 30.-

81730



plemento de refuerzo efectivo, con respecto a la base.

4.- Escalera propiamente dicha del tubo tubular, cuyas ramas inferiores se alojan eventualmente en la cazoleta -2-.

5.- La profundidad de la sección alojada, debe de ser la suficiente calculada para evitar la deformación estructural y permitir su fijación.

10.- Según el principio de la invención y a título unicamente representativo, queda ilustrada una posibilidad de realización practica, pero en la practica podrá variar su configuración, sin que por ello se altere su esencialidad.

Esta disposición presenta entre otras las siguientes ventajas:

15.- Sencillez constructiva, de aplicación, retención perfecta permite el desmontaje en cualquier momento de la escalera, no se precisa ejecutar ninguna obra especial ni empleo de materiales o medios auxiliares.

20.- Seran independientes del objeto de la presente invención, los materiales, forma, colores y dimensiones, tanto absolutas como relativas y en general todo cuanto no altere, cambie o modifique la esencialidad de la invención.

25.- Descrita suficientemente la naturaleza y objeto de este Modelo de Utilidad, se hace constar que las características esenciales sobre las que han de recaer la concesión del mismo estan comprendidas en las siguientes reivindicaciones:

REIVINDICACIONES

30.- 1ª.- Una disposición perfeccionada para fijación de escaleras de piscinas, caracterizada esencialmente por comprender una cazoleta, cuyo perfil habrá de corresponder al de los bastidores tubulares de la propia escalera de aplicación, de materia y dimensiones convenientes, que se situa en posición perpendicular con relación a una base anclada permanentemente en el hormigona-

81730



5.-

do del fondo de la piscina de que se trate y presentando como complemento de refuerzo de este acondicionamientos, unos cartabones perifericamente establecidos y asimismo retenidos por el mortero fraguado, alojándose eventualmente la sección inferior de la escalera en la referida cazoleta, quedando sujeta y permitiendo su desmontaje en cualquier momento.

2ª.- UNA DISPOSICION PERFECCIONADA PARA FIJACION DE ESCALERAS DE PISCINAS.

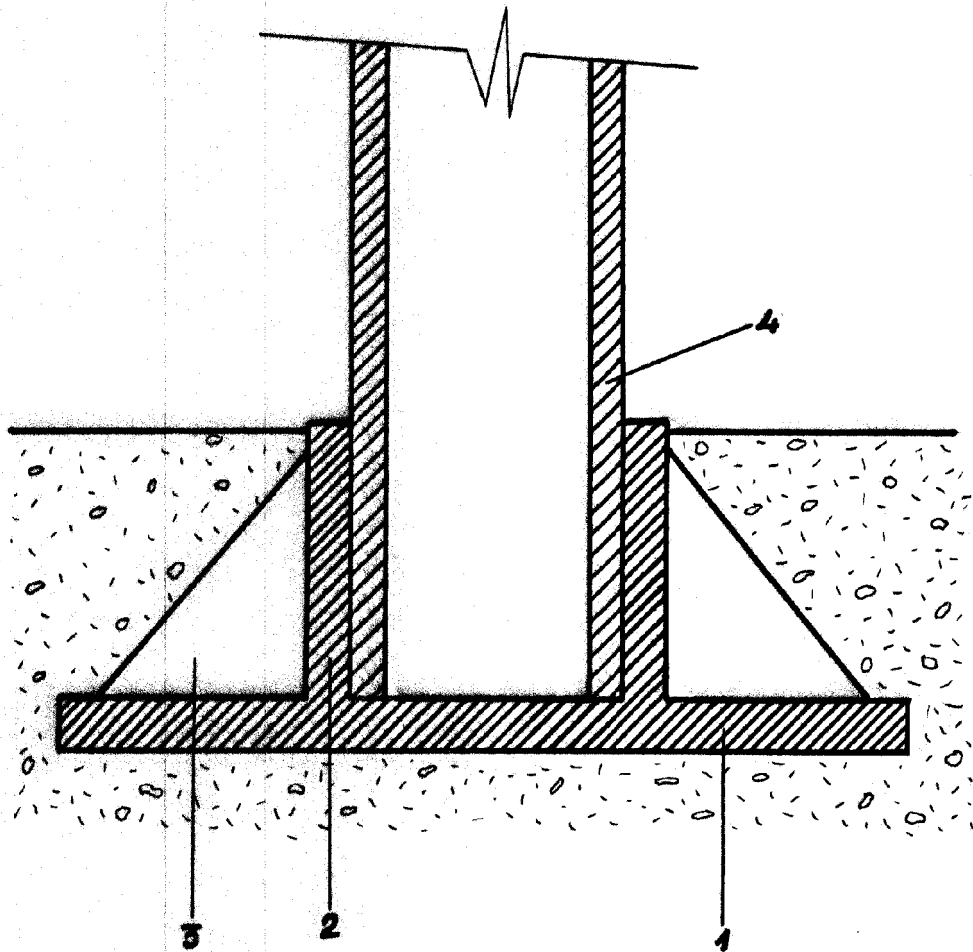
10.-

Todo ello tal y como se reivindica en la presente memoria que consta de CUATRO hojas escritas por una sola de sus caras y planos que la ilustran.

Madrid, 21 de Junio de 1.960



81730



ESCALA VARIABLE