

21 JUL 5



81722

M O D E L O
D E
U T I L I D A D

para «ESPEJO RETROVISOR», a favor de DON FRANCISCO ROVIROSA
SERRET, domiciliado en BADALONA (Barcelona), Cruz, núm. 86.

- . -

MEMORIA DESCRIPTIVA

El presente modelo de utilidad se refiere a un espejo retrovisor.

- Consiste en una peana prolongada en forma de brazo en cuyo extremo se constituye una cavidad donde se aloja un resorte empujador y frenador de una rótula retenida en posición por una tuerca de cierre cuya rótula mediante una prolongación externa es solidaria sobre la parte posterior de un marco de espejo retrovisor, que es orientable al girar esta rótula sobre un casquillo adecuado mantenido en posición por efecto del resorte.
- 5.
10. Con el fin de facilitar la explicación, se acompaña



217221

a la presente memoria dos láminas de dibujos en la que se ha representado un caso de realización que se cita a título de ejemplo.

En el dibujo:

5. La figura 1, es una vista lateral del espejo retrovisor con secciones parciales.

La figura 2, muestra el espejo visto por su parte posterior.

10. Haciendo referencia a las figuras, es de observar una caja de espejo 1, enlazado en su parte central por una espiga a una bola de rótula 2, la cual mediante una tuerca 2, es alojada en una cavidad 9 de un cuerpo 10 fijo al extremo de un brazo 7 terminado en una peana 11 con husillos roscados 12 salientes para su acople al lugar deseado mediante tuercas de presión.

15. La tuerca 2 rosca sobre el cuerpo 10, la cual presenta la cavidad 9, que en su fondo presenta una arandela dentada 3, en la que apoya el resorte 4, que por su otro extremo apoya sobre la bola 6 a través de un casquillo 5 intermedio de roce. Este casquillo hace de cojinete a la bola y además, por el hecho de apoyar contra la misma a presión determinada, de lugar que el espejo quede siempre en posición inamovible.

20. El modelo, dentro de su esencialidad, puede ser llevado a la práctica en otras formas de realización que difieran en detalle de la indicada a título de ejemplo en la descripción, a las cuales alcanzará igualmente la protección que se recaba. Podrá, pues, construirse en cualquier forma y tamaño, con los materiales más adecuados, por quedar todo ello comprendido en el espíritu de las reivindicaciones.



21 JUN

N O T A

81722

Descrito el objeto y utilidad de la invención, lo que se declara como no divulgado ni practicado en España, comprende las siguientes reivindicaciones:

5. 1. Espejo retrovisor, de los articulados con respecto a su peana, que se caracteriza esencialmente porque el marco del espejo comprende una espiga central en su parte posterior terminada en una esfera alojada en su cavidad del extremo del brazo de soporte de la peana, y mantenida en posición dentro de esta cavidad por una tuerca de cierre roscada sobre la boca de la misma, quedando la esfera operativamente dispuesta sobre un casquillo interior actuante de cojinete y freno el cual es mantenido contra la esfera por un resorte helicoidal de expansión limitada por el casquillo y una arandela dentada del fondo de la cavidad.

15. 2. Espejo retrovisor.
Según se describe y reivindica en la presente memoria que consta de tres hojas, feliadas y escritas a máquina por una sola de sus caras, acompañadas de dos láminas de dibujos.

Madrid, a 21 JUN. 1960

20. FRANCISCO ROVIROSA SERRET

p. a.

JOSE GERN MIRALLES

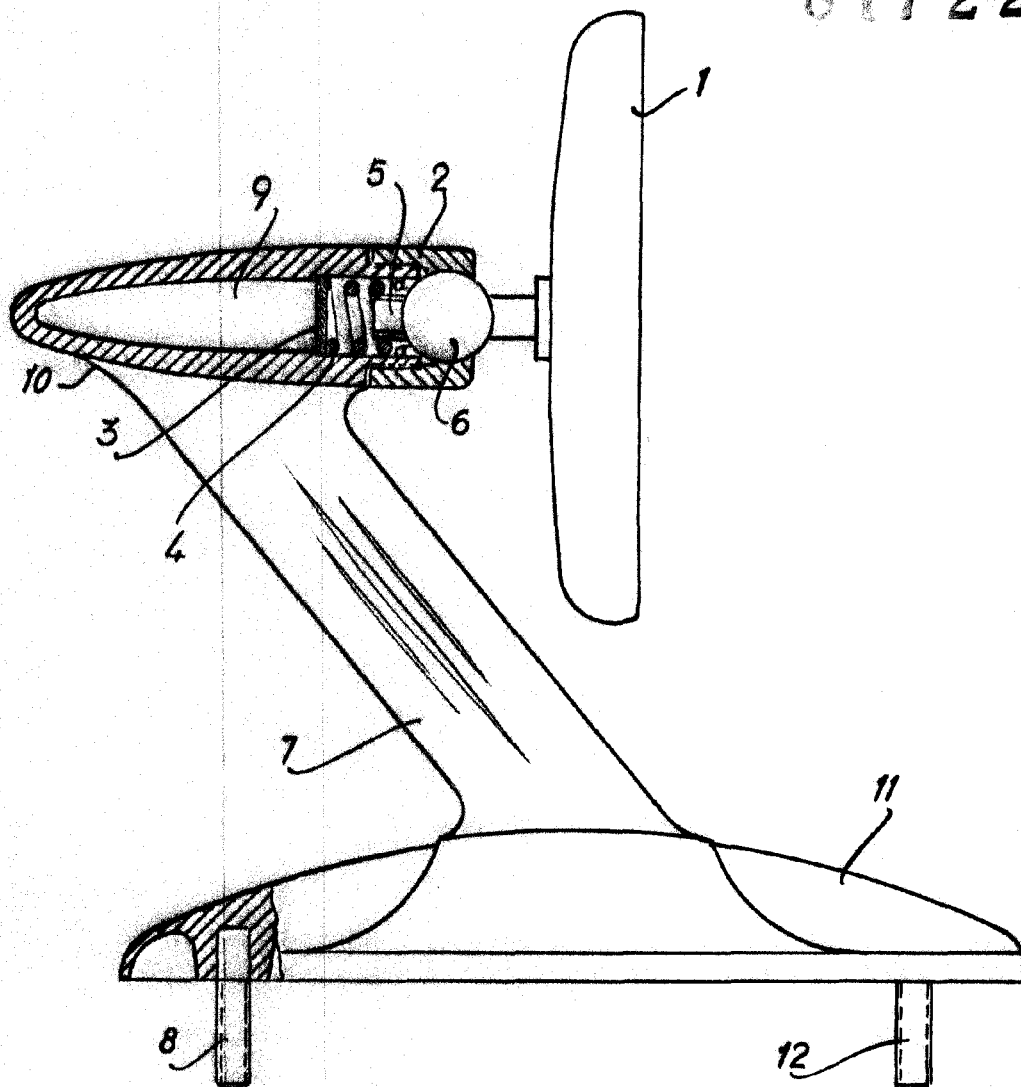
JG/.mp.

21



81722

Fig. 1

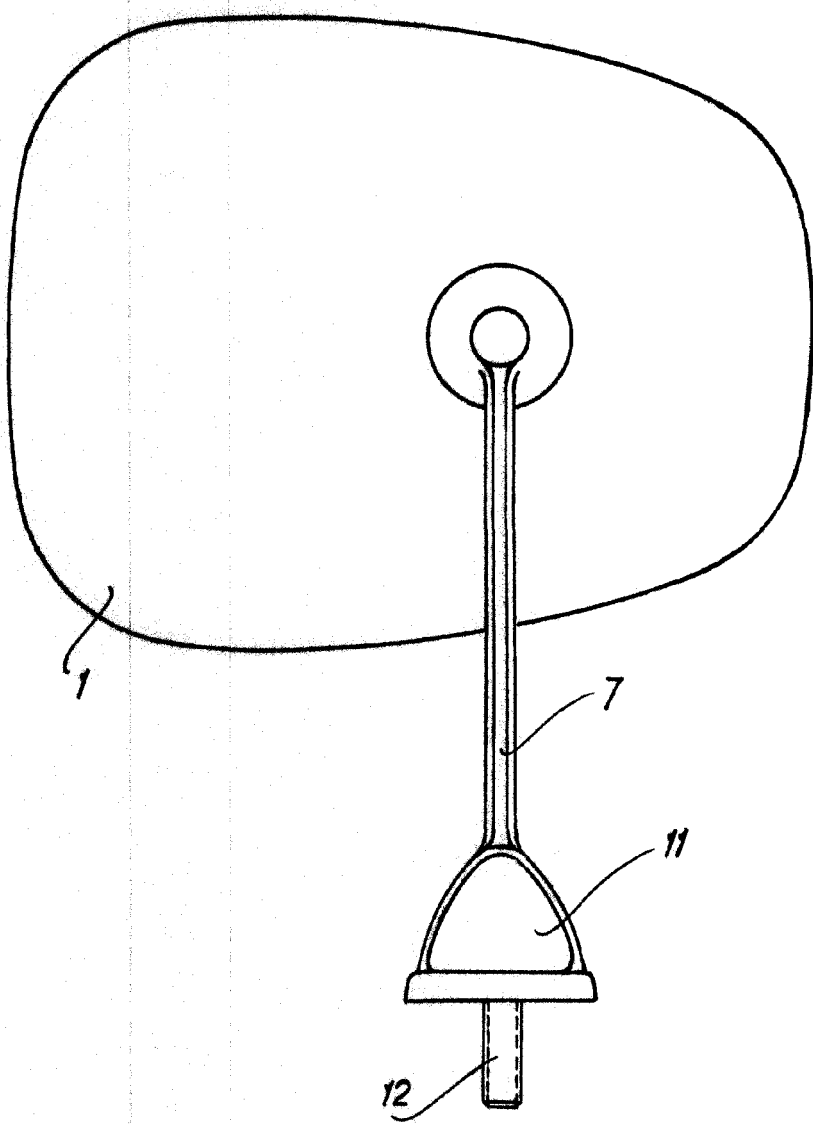


Madrid, 21 JUN. 1960
 p.p. Jaime Isern

24



Fig. 2 81722



Madrid, 24 JUN 1960

Jaime Isern

p.p.