

21



81721

M O D E L O
D E
U T I L I D A D

para "RETROVISOR PERFECCIONADO", a favor de DON FRANCISCO ROVI-
ROSA SERRET, domiciliado en BADALONA (Barcelona), Cruz, nº 86.

= . =

MEMORIA DESCRIPTIVA

El presente modelo de utilidad se refiere a un retrovi-
sor perfeccionado.

Consiste en una peana con brazo terminada en un cuerpo
con cavidad que aloja un mecanismo de giro de un cajetín soste-
nedor del espejo, el cual presenta en su fondo una portuberan-
cia para el alojamiento de una semibola con espiga pasante a través
de la carcasa que presenta un orificio de gran anchura para ello
de forma que el cajetín se permite un cierto giro con respecto
a la bola, giro que es regulado por la presión de un anillo tope
de rótula que presiona en la parte externa del cajetín en cola-



81721 21

boración con la semibola la cual es mantenida contra el fondo de la cavidad por un tornillo regulable que determina la compresión de un muelle interior entre el fondo de la cavidad y el anillo tope rótula determinando la mayor o menor presión de frenado del cajetín.

5. Con el fin de facilitar la explicación, se acompaña a la presente memoria una lámina de dibujos en la que se ha representado un caso de realización que se cita a título de ejemplo.

10. En el dibujo:

La figura única muestra en vista lateral parcialmente seccionado un retrovisor de acuerdo con la invención, constituido por el cajetín 1 del espejo retrovisor el cual en su parte central presenta una protuberancia de asiento de una semibola 2 con espiga saliente por un orificio 13 del cajetín, cuya espiga es retenida dentro de una cavidad 12 de un cuerpo 11 mediante un tornillo de regulación 5 encerrado por un tapón 4.

15. El cuerpo 11 es extremo del braze 9 que enlaza con la peana, la cual presenta espigas 10 para la sujeción del conjunto, y por esta condición el cajetín es unido a esta peana y es de posición regulable al presentar en el interior de la cavidad 12 y sobre la espiga de la semibola un anillo tope rótula 8 que sirve de cojinete de roce y freno a la pared del cajetín sobre la que apoya y contra la que se mantiene por un resorte de expansión 7 y arco abierto 6, mantenido contra el anillo 8 por un extremo y por el otro contra una arandela 3 de tope del resorte apoyada en el fondo de la cavidad.

20. La mayor o menor compresión dada al resorte mediante el tornillo 5 determina que el giro del cajetín sea más o menos suave.

30.



8172121

- El modelo, dentro de su esencialidad puede ser llevado a la práctica en otras formas de realización que difieran en detalle de la indicada a título de ejemplo en la descripción, a las cuales alcanzará igualmente la protección que se recaba.
5. Podrá, pues, construirse en cualquier forma y tamaño, con los materiales más adecuados, por quedar todo ello comprendido en el espíritu de las reivindicaciones.

= . =

N O T A

- Describe el objeto y utilidad de la invención, lo que se declara como no divulgado ni practicado en España, comprende las siguientes reivindicaciones:
- 10.

1. Retrovisor perfeccionado, del tipo que comprende una peana con brazo y un cajetín con espejo articulado al brazo, que se caracteriza esencialmente porque el cajetín presenta en su fondo una protuberancia y orificio para el asiento de una semibola, que es prolongada en espiga saliente por el fondo del cajetín y fija a un tornillo del fondo de una cavidad del brazo de soporte, encerrando entre cajetín y fondo de la cavidad un resorte de expansión y un anillo de tope contra la protuberancia del cajetín actuante de cojinete en los giros del mismo y operativamente dispuesto para junto con la semibola presionar más o menos sobre el fondo del cajetín para su inmovilización, presión que es regulable por desplazamiento del tornillo roscado sobre la semibola que presiona más o menos el resorte de expansión
- 15.
- 20.

2. Retrovisor perfeccionado.
25. Según se describe y reivindica en la presente memoria



21

81721

que consta de cuatro hojas, foliadas y escritas a máquina por una sola de sus caras, acompañadas de una lámina de dibujos.

Madrid, a 21 JUN. 1960

FRANCISCO ROVIROSA SERRET

p. a.

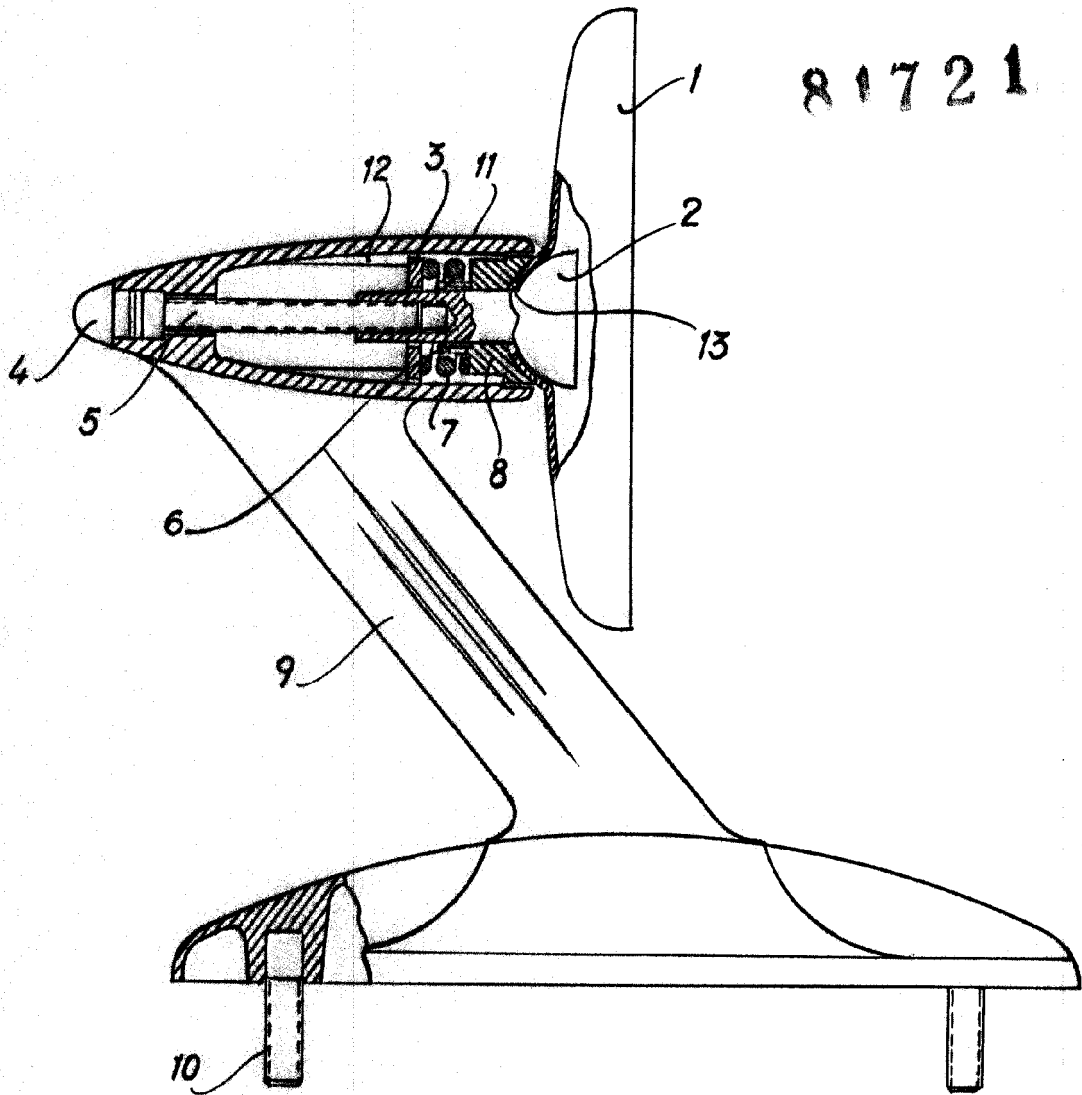
5.

FRANCISCO ROVIROSA SERRET

JG/.mp.



81721



Madrid, 21 de Mayo 1960
p.p. Jaime Isern
Jaime Isern