

21 Ju



81720

M O D E L O  
D E  
U T I L I D A D

para "BOQUILLA EXPULSADORA DE FLUIDOS A PRESION", a favor de DON  
LUIS MARTINEZ DE CASTILLA GIL, domiciliado en HOSPITALET DE  
LLOBREGAT (Barcelona), Calle de Rosellas, núm. 64.

- . -

MEMORIA DESCRIPTIVA

El presente modelo de utilidad se refiere a una boquilla  
expulsadora de flúidos a presión.

5. Consiste en un núcleo contenedor de un cuerpo de válvula  
accionable a palanca por pulsación, con eje de giro sobre el pro-  
pio núcleo, el cual presenta en su extremo posterior un racor de  
empalme a conducciones flexibles, en su parte media la válvula  
cerrable por resorte de expansión y por la propia presión del  
flúido proveniente de la conducción flexible, y en su extremo una  
boquilla de salida constituida por una tuerca roscada enlazada  
10. a un tubo ligeramente doblado con tobera extrema de salida de



21 JUN

81720

fluido.

Con el fin de facilitar la explicación, se acompaña a la presente memoria una lámina de dibujos en la que se ha representado un caso de realización que se cita a título de ejemplo.

5.

En el dibujo:

La figura única, muestra el aparato seccionado longitudinalmente el cual está constituido por un núcleo central 1, con una entalla diametral 13 pasante en la que existe un eje transversal 9 donde articula una palanca de accionado 8, actuante sobre un vástago de un pistón 5 de cierre del cuerpo de válvula 14, dividiéndolo en dos zonas.

10.

Este cuerpo de válvula en su parte posterior está cerrado por un racor de acople de conducciones flexibles 7, debidamente roscado y con junta intercalada 2, encerrando un resorte de expansión 6 helicoidal actuante contra el émbolo 5 y manteniéndolo contra la empaquetadura de cierre 4, dejando estanca la zona superior de 14. Al accionar la palanca el vástago desplazará y con él el émbolo pasando el fluido a la parte superior de 14 y de esta a través de conducciones 15 dispuestos a ambos lados de la entalla a la cámara anterior 16 de la parte 3 del núcleo, donde rosca la tuerca 11 con junta 2 intercalada, cuya tuerca presenta en su parte extrema una conducción de salida 10 ligeramente doblada terminada en una tobera 12 de salida o expulsión del fluido.

15.

20.

25.

Esta boquilla expulsora presenta la ventaja de que por su sistema de montaje puede desacoplarse toda ella rápidamente en sus partes simples, pudiendo con ello reparar cualquier avería con extremada sencillez.

30.

El modelo, dentro de su esencialidad, puede ser llevado



81720215

5. a la práctica en otras formas de realización que difieran en detalle de la indicada a título de ejemplo a las cuales alcanzará igualmente la protección que se recaba. Podrá, pues, construirse en cualquier forma y tamaño con los materiales más adecuados por quedar todo ello comprendido en el espíritu de las reivindicaciones.

= . =

N O T A

Descrito el objeto y utilidad de la invención, lo que se declara como no divulgado ni practicado en España, comprende las siguientes reivindicaciones:

10. 1. Boquilla expulsora de flúidos a presión, que se caracteriza esencialmente por consistir en un núcleo contenedor de un cuerpo de válvula accionable por pulsación en una palanca articulada en una entalla del propio núcleo, actuante sobre el vástago del pistón de la válvula, el cual es mantenido en posición de cierre por un resorte de expansión apoyado contra su cara opuesta y contra un racor de cierre de la cámara con medios de ajuste de conducciones flexibles, comprendiendo el núcleo por su extremo opuesto una cámara enlazada con el cuerpo de válvula por conducciones pasantes por los lados de la entalla, la cual es cerrada por una tuerca roscada, que comporta una tobera extrema de expulsión.

15.

20.

2. Boquilla expulsora de flúidos a presión.

25. Según se describe y reivindica en la presente memoria que consta de tres hojas, foliadas y escritas a máquina por una sola de sus caras, acompañadas de una lámina de dibujos.

Madrid, a 24 JUN 1950

LUIS MARTINEZ DE CASTILLA GIL

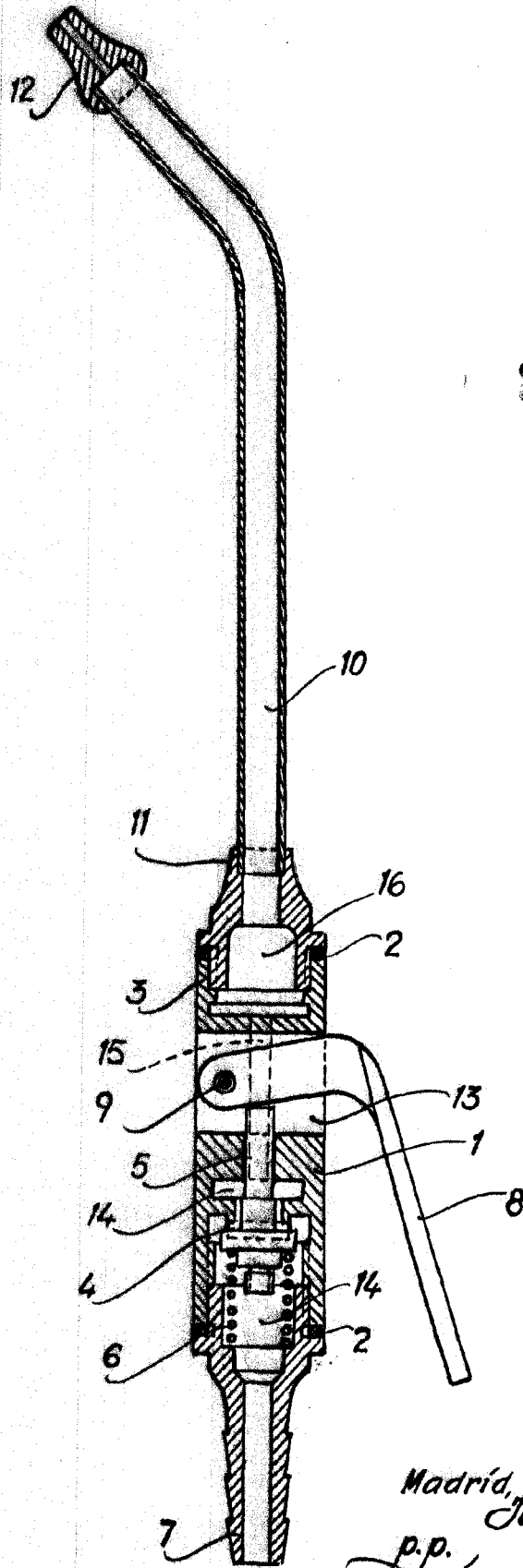
p. a.

*[Handwritten signature]*

G/.mp.



81720



Madrid, 21 de Mayo 1960  
Jaime Isern

p.p.