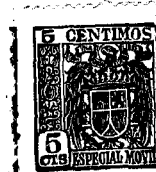


Nº 8 17 17

8 17 17



MODELO DE UTILIDAD

que, por veinte años, se solicita como nuevo y propio a favor de DON JOAQUIN AYANI URQUIZU, de nacionalidad española y domiciliado en Bilbao (Vizcaya), calle Anselmo de Salces, núm. 19; y que ha de recaer sobre:

** DISPOSITIVO PARA EL CLAVADO AUTOMATICO DE GRAPAS PARA SUJECION DE CRISTALES **.

M e m o r i a d e s c r i p t i v a .

-o-o-o-o-o-o-o-o-o-o-

El presente registro de Modelo de Utilidad, tiene por objeto garantizar la explotación exclusiva, en todo el Territorio Nacional, Colonias y Protectorado de Marruecos, de un dispositivo para el clavado automático de gra-



5. pas para sujeción de cristales, de acuerdo con la descripción detallada que del mismo se realiza, debiendo interpretarse siempre este concepto en su mas amplio sentido y nunca en limitativo.

10. Hasta la fecha, el sistema utilizado en este medio de clavazón, consistia en clavar una a una cada grapa ó clavo, precisandose para ello un martillo ó medio contundente similar, dejando por tanto ocupadas ambas manos en esta operación.

15. Este aparato resuelve satisfactoriamente este problema, ya que el grapeado se realiza automaticamente y con gran rapidez, permitiendo la aplicación con cada carga del dispositivo, de hasta cincuenta grapas, consiguiendose una instalación perfecta y un ahorro considerable en mano de obra.

20. Esencialmente este aparato, consta de las siguientes partes constitutivas:

a.- Almacen de grapas y dispositivo alimentador de las mismas.

25. b.- Dispositivo para su clavado y retroceso del martillo.

c.- Mecanismo disparador.

30. Para mejor comprensión de este objeto, se adjunta a la presente memoria descriptiva una hoja de planos en la que a título de ejemplo, se representan todas y cada una de las partes que lo forman y relación que guardan entre si.

35. En la citada hoja de dibujos, que representa dos secciones longitudinales y transversal del aparato, cuyo registro se preconiza, se aprecian las siguientes referencias:

Las grapas en forma de rombo y superpuestas conve-

81717



nientemente, se colocan en el deposito -1-, situado la pieza -2- para que efectue presión sobre las citadas grapas y las ponga en su alojamiento.

40. Esta presión se transmite por medio de un muelle -3- que va alojado según indica la adjunta ilustración.

El dispositivo de clavado, esta formado por una pieza de acero -4-, alojada entre dos elementos de igual material -5- y -6- que trabajan respectivamente como corredera de la pieza -4- referida.

La pieza impulsora de la grapa -4- va unida al carro -7-, al que da impulso el muelle -9- al dispararse el gatillo -8- montado a tal efecto.

La citada pieza -4- presenta una configuración triangular en su extremo para poder cojer a la grapa a su salida del deposito de contención:

El carro impulsor -7-, esta formado por una pieza en la que va alojado un tornillo -10- con su contratuerca y que se desliza por el interior de la pieza -1-- , que sirve asimismo de tope al muelle de impulsión -9-.

El mecanismo de disparo, esta constituido por un gatillo -8-, con un muelle de retroceso -22- y que porta en su extremo una pequeña cuña en acero templado -13- que al accionar el mismo empuje un balancin -4- que mueve el carro -7- oprimiendo este el muelle de impulsión -9-, hasta que deja el balancin libre la cuña y se produce el disparo del muelle y el consiguiente clavado de la grapa.

El mencionado balancin -14- posee un muelle de retroceso -15- para volverlo a su posición primitiva.

Se puede regular la fuerza del disparo, moviendo el tornillo -10- de forma tal que el balancin -13- efectue mas o meno movimiento sobre su punto de apoyo y giro.

Las ventajas de este dispositivo, son diversas, ci-



81717

tandose entre otras las siguientes:

70. Sencillo, como, practico, resistente, duradero, eficaz y economico.

Descrita suficientemente la naturaleza del presente registro de Modelo de Utilidad, se hace constar expresamente que cualquier modificación de detalle que se introduzca en el mismo se considerara incluida dentro de esta protección, en tanto que no altere o modifique esencialmente su finalidad característica.

75.

Por último, se declaran de novedad y utilidad, las siguientes:

80.

REIVINDICACIONES

PRIMERO.- Por dispositivo para el clavado automatico de grapas para sujecion de cristales, caracterizado esencialmente por comprender un deposito de grapas de clavado, las que presentan forma rombica y que se acondicionan en superposición en su alojamiento, efectuando una pieza superior arqueada una presión constante sobre las referidas grapas y las situe en su posición correcta, generandose esta tensión por medio de un muelle, que va instalado en un lateral de la máquina.

85.

SEGUNDO.- Por dispositivo para el clavado automatico de grapas para sujeción de cristales, según la reivindicación anterior, caracterizado esencialmente por comprender un mecanismo de clavado que esta constituido por una pieza prevista en la parte inferior del aparato

90.

y que va alojada entre otras dos piezas que trabajan como correderas de la primera indicada, comportando una pieza impulsora de la grapa que va unida a un carro, al que da impulso el muelle correspondiente en el momento de disparo del gatillo a tal fin montado, presentando la citada

95.

100.

pieza impulsora de grapa. forma triangular en su extremo para poder coger el elemento de clavazón a su salida del



81717

deposito de contención.

- TERCERO.- Por dispositivo para el clavado automatico de grapas para sujeción de cristales, según las reivindicaciones anteriores, caracterizado esencialmente por comprender un carro de impulsión compuesto de una pieza de aplicación racional, en la que va alojado un tornillo dotado de contratuerca y que se desliza por el interior de una pieza hueca situada en la parte anterior e inferior del aparato que actúa asimismo de tope al muelle de impulsión.

- CUARTO.- Por dispositivo para el clavado automatico de grapas para sujeción de cristales, según las reivindicaciones anteriores, caracterizado esencialmente por comprender un mecanismo de disparo compuesto por un gatillo de accionamiento digital dotado de un muelle de retroceso y que posee en su extremo una cuña conveniente que al accionar el mismo, empuja a un balancín que mueve el carro de impulsión, oprimiendo este el muelle correspondiente hasta una posición tal en la que el balancín deja libre la cuña y se produce el disparo del muelle y consiguientemente el clavado de la grapa, comportando el balancín indicado, un muelle de retroceso para volverlo a su posición original, regulándose la fuerza del disparo, por el movimiento de un tornillo de forma tal, que el balancín aludido efectúe más ó menos desplazamiento sobre su punto de apoyo y giro.

- QUINTO.- por "DISPOSITIVO PARA EL CLAVADO AUTOMATICO DE GRAPAS PARA SUJECION DE CRISTALES".

- Todo ello tal y como se describe en el cuerpo de esta memoria, se describe en su nota de reivindicación y se representa a título de ejemplo en el plano adjunto.

Esta memoria descriptiva, consta de seis hojas fo-

81717

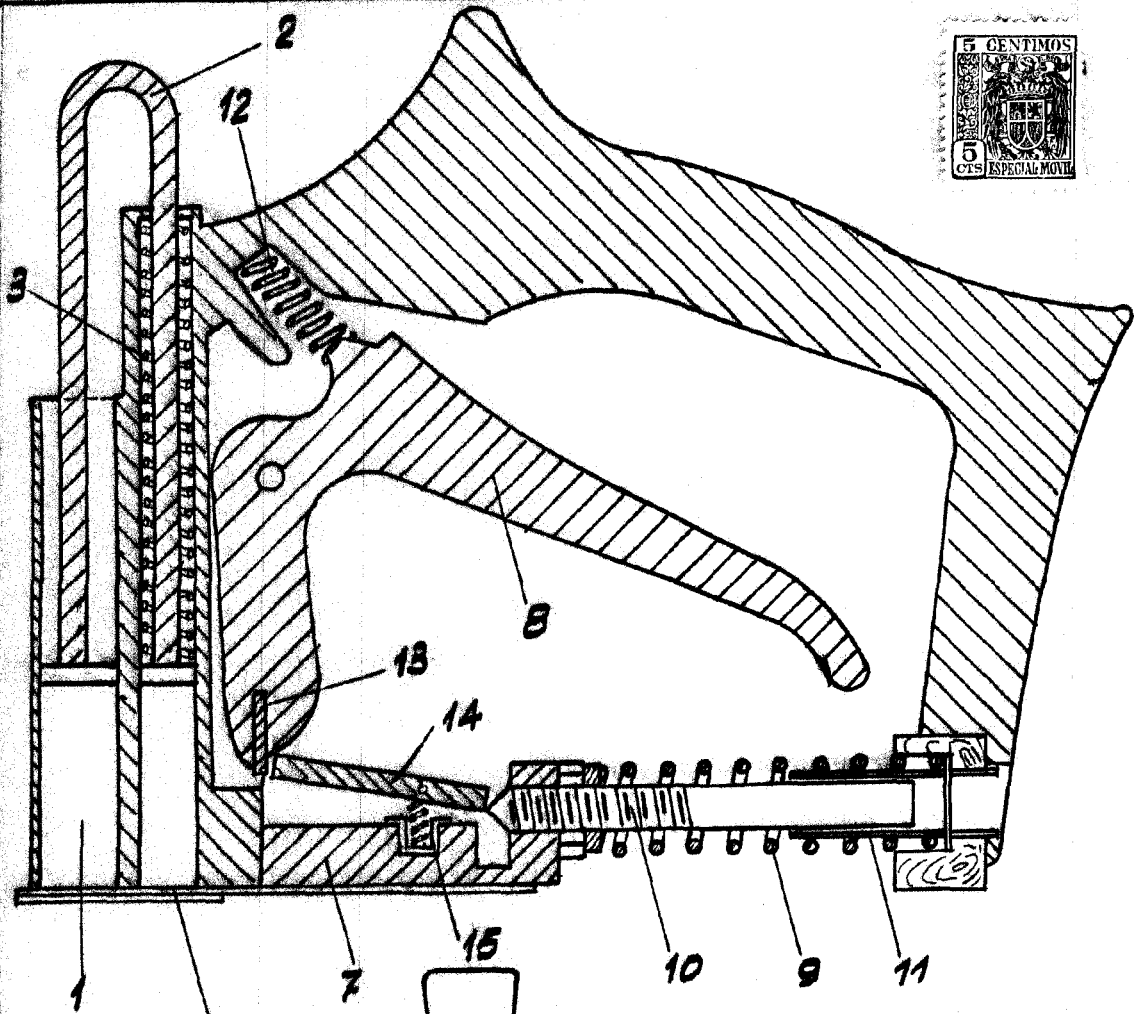


135. liadas y mecanografiadas por una sola cara, para su mejor comprensión del invento.

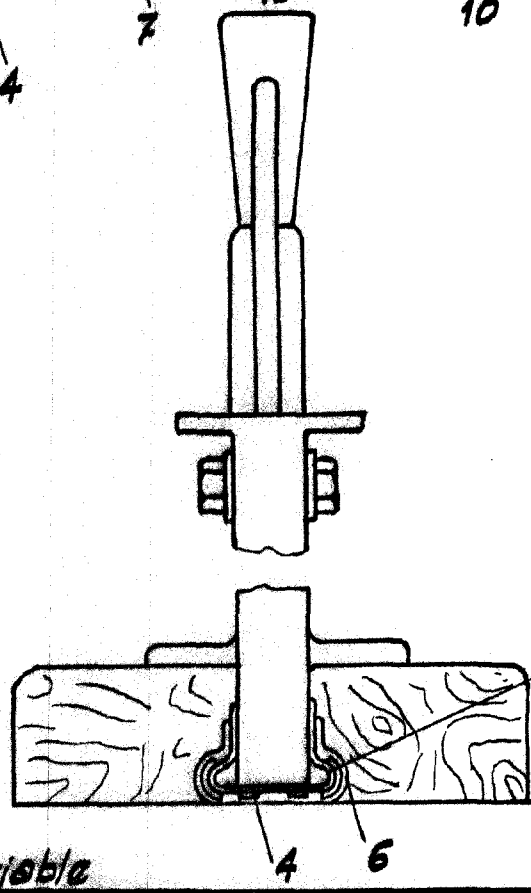
Madrid, a veintiuno de junio de mil novecientos sesenta.

E. RODRIGUEZ DE RIVAS
R.R.

F.P.-2-



817171



Madrid 21 JUN. 1960

P.A

E. RODRIGUEZ DE RIVAS

R.P.

Escala variable