

81711



21

81711

MEMORIA DESCRIPTIVA
=====

MODELO DE UTILIDAD

DURACION: VEINTE AÑOS.

OBJETO: "NUEVO APRIETO PARA SUJECCION PROVISIO
NAL"

A favor de: " DON JESUS SAIZ SAENZ y DON MIGUEL
HORNILLOS RUIZ.

Residentes en: LOGROÑO

Nacionalidad: ESPAÑOLA.



81711

Es sobradamente conocida la utilidad de los numerosos instrumentos o utensilios auxiliares del trabajador, dentro de las más diversas especialidades artesanas y manuales. Entre ellos, y para el trabajo de la madera, en ebanistería y carpintería, tiene un muy necesario papel el llamado "aprieto", especie de llave a presión, que atenaza y oprime los materiales que han de fijarse entre sí mediante encolado, soldadura, etc. facilitando ese resultado.

Los útiles de este género, hasta hoy existentes, para proporcionar la suficiente presión, van provistos de un husillo al que hay que hacer girar en un sentido o en otro, según se quiera presionar o quitar presión. Ello constituye un inconveniente de lentitud, demora, imprecisión, que no había aún sido superado.

A tal fin, se ha creado el nuevo aprieto, que a continuación se describe y reivindica, y cuya ventaja fundamental estriba precisamente, en la supresión del husillo, que es sustituido por una palanca accionable, con lo cual la rapidez y seguridad de operación, son mucho mayores.

En el diseño adjunto, la Fig. 1, representada una vista frontal del aprieto; en tanto que la Fig. 2, es una vista lateral del mismo.

La pieza básica (1), posee la forma de escuadra; con ángulo en acodamiento curvo, la sección transversal de la pieza es rectangular; y, la parte más corta de la misma, a modo



81711

de gancho, tiene su terminal aplanada y saliente, a modo de mandíbula, para mejor sujeción del aprieto. Sobre dicha pieza longitudinal ranurada, en ranura que sirve de guía, se desliza la otra mandíbula o pieza (2) del aprieto. Esta, tiene en uno de sus extremos un agujero rectangular que encaja en la pieza 1, y no puede salirse de la guía de la misma, gracias a un remache / (3), situado en la terminal inferior de la citada pieza. El extremo opuesto, es decir, el externo, termina en un ensanche o pala, provista en curvo por su parte superior de dientes de trinquete.

De la parte externa de esta mandíbula inferior, nace la palanca (4) adosada por extremo al mango (13) fijado a su vez a la palanca por el pasador de fijación de mango (12), mientras que por el otro, termina en una excéntrica, base o fundamento de la posible presión del útil. Dicha excéntrica gira sobre el eje 8.

Con el fin de fijarla en un determinado punto de su recorrido, al sector dentado de trinquete, la repetida palanca vá provista de un seguro o gatillo de disparo (6) de forma triangular, que mientras pivota merced al eje (7) sobre la palanca lleva en su extremo inferior externo de un diente de fijación que encaja en el sector de trinquete, y de un muelle o resorte (5) alojado en sus correspondientes orificios en el pulsador del gatillo y en la palanca, respectivamente.

El aprieto, lleva una zapata en forma de "U" (9), con aberturas rasgadas en sus dos alas, que permiten el paso del -



81711

55 eje 8. Dicha zapata, avanza impulsada por la palanca 4, para ejercer presión, y vá provista en su interior, de la pieza - (10), a modo de suplemento en material más duro, para mejor aguantar el rozamiento de la antedicha palanca.

El mango de la palanca, vá provisto de su correspondiente virola (11) y el eje 8, vá fijado lateralmente mediante - las correspondientes arandelas de seguridad.

N O T A.

60 Habiéndose descrito amplia y suficientemente el objeto del presente Modelo de Utilidad, se hace constar que podra - ser objeto de pequeñas modificaciones de detalle, siempre que no se altere el objeto fundamental del mismo, del cual se hacen las siguientes reivindicaciones:

65 1ª.- "NUEVO APRIETO PARA SUJECCION PROVISIONAL", que se caracteriza fundamentalmente, porque la pieza básica posee - forma de escuadra, con acodamiento curvo, sección transversal rectangular y parte más corta de la misma acabada en terminal aplanada y saliente, a modo de pico o mandíbula, yendo por -
70 otra parte, longitudinalmente ranurada, ranura-guía, para deslizamiento de la otra mandíbula o pieza del aprieto, provista esta última en uno de sus extremos, de un agujero rectangular que encajando en la pieza básica, no puede salirse de la guía por el oportuno remache terminal de ésta última.

75 2ª " NUEVO APRIETO PARA SUJECCION PROVISIONAL ", según



81711

la 1ª y que además se caracteriza porque el extremo externo de la segunda pieza citada, termina en un ensanche o pala provista por su parte superior de dientes de trinquete, -
naciendo de la parte externa de ésta mandíbula, una palanca provista de mango por un lado, y terminado por el otro en una excéntrica que gira sobre su eje correspondiente, llevando además un seguro o gatillo de disparo de forma triangular, que, mientras pivota por su eje, sobre la palanca tiene en su extremo inferior externo, un diente de fijación casable con los dientes en trinquete, así como un muelle o resorte para apretar o soltar el seguro.

3ª.- "NUEVO APRIETO PARA SUJECCION PROVISIONAL", según las reivindicaciones anteriores, y además caracterizado por poseer una zapata en forma de "U" con aberturas rasgadas en sus dos alas que permiten el paso del eje, la cual zapata se mueve impulsada por la palanca manual, para la oportuna presión, yendo provista internamente de otra pieza o suplemento, más duro, a efectos de mejor resistir el rozamiento de la antedicha palanca. Igualmente el mango de ésta, está provisto de su correspondiente virola y el eje de la palanca, vá fijado lateralmente mediante las correspondientes arandelas de seguridad.

4ª.- "NUEVO APRIETO PARA SUJECCION PROVISIONAL".

Tal y como figura en la presente Memoria Descriptiva que consta de cinco hojas foliadas y mecanografiadas por una sola de sus caras.

Madrid, 21 de Junio de 1.960
LUIS M.º DE ZUNZUNEGUI
POR PODER.

Firmado: Faustino Sánchez.

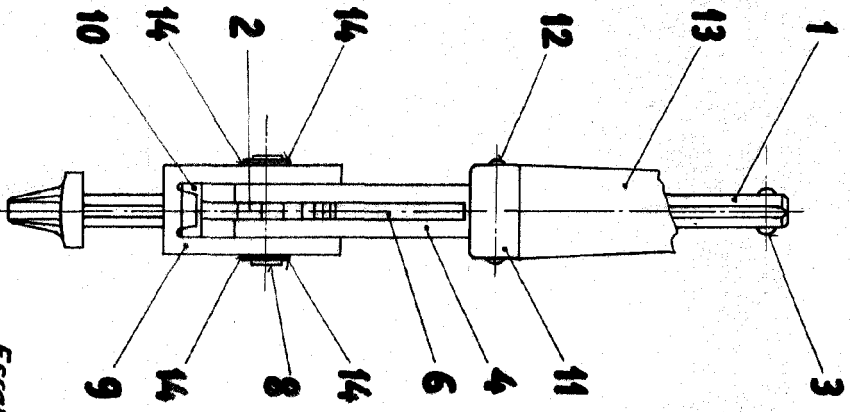
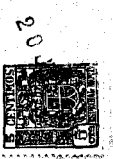


Fig. I

Escala Variable

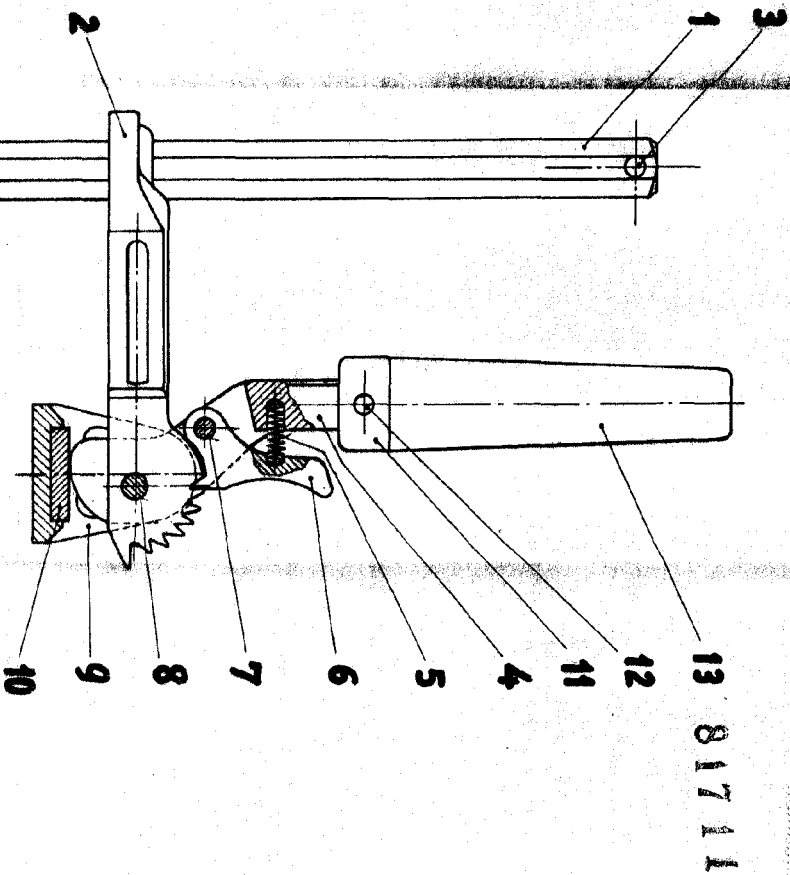


Fig. II

Logroño, Junio 1960

LUIS M. DE ZUNZUNEGUI
Por FOM.

Escuela Técnica Superior de Ingenieros