

81703

PATENTE
DE
REGISTRO DE MODELO DE UTILIDAD

por "Un casco eléctrico para peluquería" - - - - -

a favor de ONDULACION PERMANENTE EUGENE, Sociedad Anónima, de nacionalidad española, domiciliada en BARCELONA, calle Castañer, nº 30.

- - - - -

MEMORIA DESCRIPTIVA

La presente memoria descriptiva se refiere a una solicitud de patente de registro como modelo de utilidad de un nuevo tipo de casco eléctrico para peluquería de señoras destinado a producir el secado, que presenta la esencial particularidad de estar estructurado de modo que el cuerpo del mismo se halla
5 dotado de una cubierta destacable en forma de cúpula que recubriendo, en forma perfectamente protectora de todo el mecanismo del casco permite no obstante al ser retirada dejar perfectamente accesibles todos los elementos de tal mecanismo, de modo que puedan ser desmontados cambiados de posición, separados
10 o recambiados en el cuerpo del casco dejado al descubierto.

La fijación de la cubierta al resto del casco podrá ser asegurada por un sencillo órgano de retención tal como un simple tornillo u otro elemento equivalente.

Para dejar plenamente de manifiesto la estructuración de



un casco fabricado de acuerdo con el nuevo modelo de utilidad se representa en el dibujo adjunto un caso de ejecución práctica del mismo que demuestra, a la vez, cual es la ventajosa utilidad del artefacto.

5 Caracteriza esencialmente el casco, de acuerdo con lo que se ha manifestado, el hecho de estar constituido de modo que la parte alta de su cuerpo esté formada por la cubierta 1 en forma de cúpula ajustable al cuerpo 2 del casco portador del motor 3, del agitador de aire 4, de las resistencias calefactoras 5,5
10 de las lámparas 6,6 indicadoras de los circuitos en actividad y otros elementos, de modo que quede ajustada la cubierta al cuerpo por entrantes de la misma que ajusten en salientes 7 del último portadores del soporte 8 de articulación y suspensión del casco, estando el complejo establecido de modo que tan solo
15 mediante una cápsula 9 superior a dicha cúpula, o cubierta, puede ser retenida esta sólidamente, unida a una tuerca 10, fijada a un puente 11 del casco, por medio de un simple tornillo sujetador 12.

20 Se comprende perfectamente, examinando el dibujo, la facilidad de desmontaje de la cubierta del casco sin que sea requerido más que el empleo de un simple destornillador y la ejecución con él de una operación tan sencilla como es el desprendimiento del resto del casco del tornillo 12, logrado lo cual y después de desmontar una empuñadura de graduación del efecto del casco,
25 por simple extracción, es posible el desplazamiento de la cubierta 1 en ascenso, para que queden accesibles dichos elementos o mecanismos productores de las acciones útiles del casco instalados en el cuerpo 2 independiente de dicha tapa en forma de cúpula.



Se comprende perfectamente la utilidad que presenta la estructuración del casco en la forma descrita, así como se comprende también que en sus diferentes casos de ejecución práctica podrán variar los detalles de forma y construcción del casco que no causen al cambiar alteración sensible de la esencialidad del modelo.

Podrán ser también variables, sin que se altere tal esencialidad, los materiales que se empleen en la constitución de las diferentes partes del casco que podrán ser metálicas, plásticas o de otro tipo y género cualquiera.

También podrán ser variables los dispositivos de que esté dotado orgánicamente el casco para realizar las funciones propias del mismo en los que no reside la novedad ni utilidad del modelo, que está caracterizada precisamente por la disposición de las partes que presentan los paramentos exteriores del casco, de manera que resulte retirable la cubierta en forma de cúpula del resto del cuerpo con solo una simple acción de desprendimiento de un órgano de fijación que aún cuando será generalmente un simple elemento de atornillado podría ser también un dispositivo de bayoneta o de otro tipo de retención.

Podrán ser asimismo variables los acabados que se den a los cascos, los medios de suspensión de los mismos, sus órganos internos y cuantas circunstancias puedan concurrir en la fabricación y en la aplicación de los mismos siempre que, por ser de carácter secundario, accidental o accesorio respecto a la esencialidad del modelo, no sean determinantes de sensible alteración de tal esencialidad.

N O T A.

204



NOTA

81703

Por la patente de registro de modelo de utilidad a que se refiere la presente memoria descriptiva se REIVINDICA la propiedad y la explotación exclusiva de:

5 1.- Un casco eléctrico para peluquería que presenta la esencial particularidad de estar estructurado de modo que el cuerpo del mismo se halla dotado de una cubierta destacable, en forma de cúpula, que recubriendo en forma perfectamente protectora todo el mecanismo del casco permite, no obstante, al ser retirada dejar perfectamente accesibles todos los
10 elementos de tal mecanismo de modo que puedan ser desmontados, cambiados de posición, separados o recambiados en el cuerpo del casco dejado al descubierto.

2.- Un casco eléctrico para peluquería, tal como el especificado en 1, caracterizado por el hecho de ser la cubierta fijable al resto del casco por un sencillo órgano de fijación fácilmente desmontable, como un tornillo.

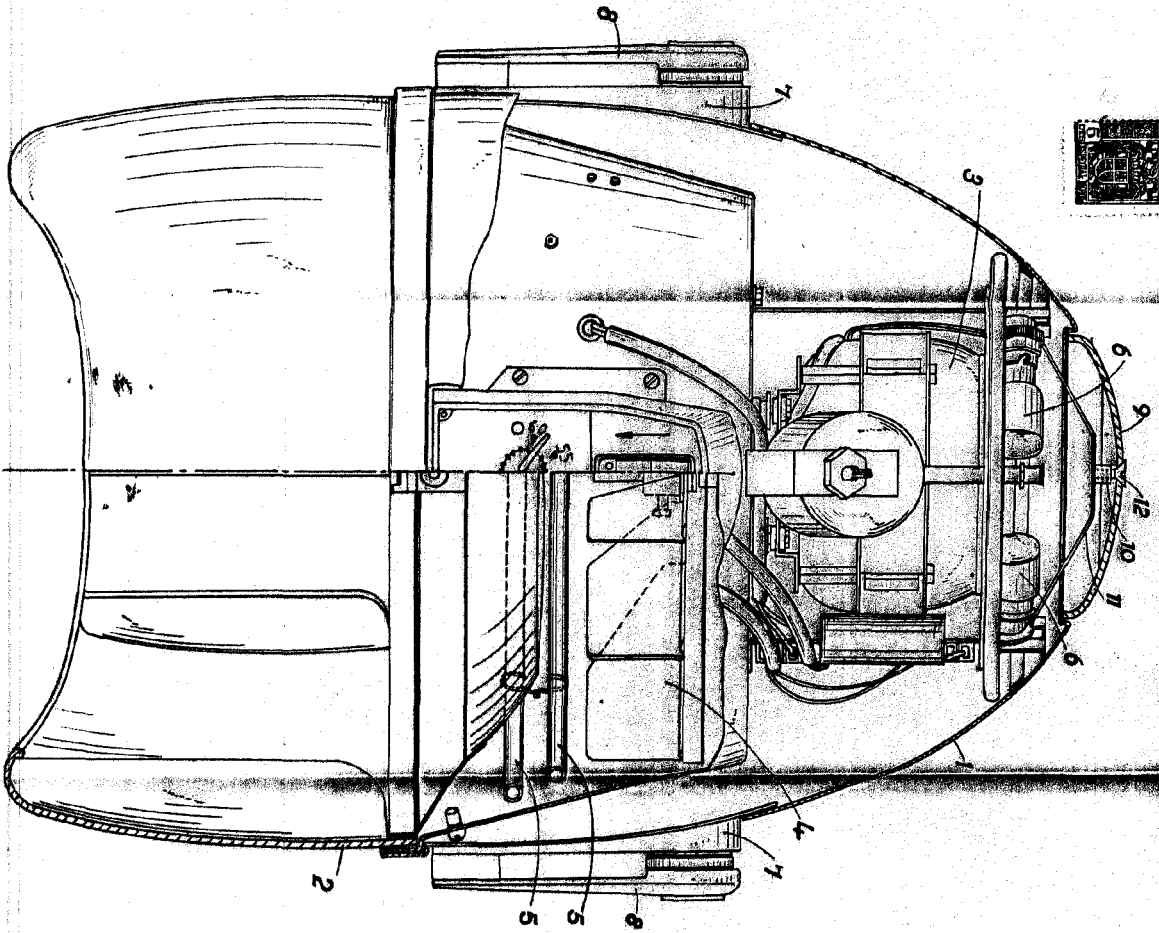
3.- "Un casco eléctrico para peluquería".

Consta la presente memoria descriptiva de cuatro hojas foliadas, escritas por una sola cara.

Barcelona, 10 de Junio de 1960.

P. p. de : ONDULACION PERMANENTE EUGENE,
Sociedad Anónima,

ONDULACION PERMANENTE EUGENE, S.A.



81703



HOLANDA

[Handwritten signature]
 1950
 10/10/50