



81654

M O D E L O
D E
U T I L I D A D

para "DISPOSITIVO EXPOSITOR PARA TARROS", a favor de la razón social ARTIFIL, S.L., domiciliada en BARCELONA, calle del Torrente de las Flores, núm. 158.

= . =

MEMORIA DESCRIPTIVA

El presente modelo de utilidad se refiere a un dispositivo expositor para tarros.

Consiste en un soporte en forma de marco de alambre conformando por tres dobleces inferiores unas patas, por dos de las cuales se eleva en forma inclinada similar a un cuello de cisne, hasta un extremo superior doblado, operativamente dispuesto para mantener entre el extremo superior y la parte central de un travesaño inferior un soporte vertical con placa superior para propanganda, a una serie de discos giratorios y a distintas alturas, con giro completamente independiente entre

17 JUN



81654

sí, los cuales comportan en su periferie una serie de soportes inclinados con doblez inferior de asiento para tarros en posición vertical ligeramente inclinada.

5. Con el fin de facilitar la explicación se acompaña a la presente memoria una lámina de dibujos en la que se ha representado un caso de realización que se cita a título de ejemplo.

En el dibujo:

10. La figura 1, muestra de frente el conjunto del aparato en forma esquemática.

La figura 2, muestra esquemáticamente y en perspectiva el marco de soporte.

La figura 3, muestra en perspectiva un apoyo para frascos.

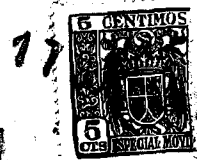
15. La figura 4, muestra en perspectiva unos de los discos giratorios.

La figura 5, muestra en perspectiva un conjunto.

20. Haciendo referencia a las figuras, es de observar un marco metálico, cuyas dobleces inferiores forman tres patas 1, 2 y 3, presentando las patas 2 y 3 una prolongación del marco hacia arriba y ligeramente inclina, 4, aproximadamente como un cuello de cisne con un doblez superior, enfrentada a la parte central de un travesaño 6 inferior. Entre centro de 6, y extremo superior 7, es dispuesto una barra vertical 8 con una placa superior 9 para propaganda.

25. Sobre la barra 8 y entre 6 y 7, van dispuestos una serie de casquillos independientes 10, que soportan un disco superior 11 de enrejado de alambre, cuyos casquillos son locos entre sí, y por su periferie y hacia abajo y ligeramente inclinados presentan unos marcos de alambre 12, con extremo superior

30.



81654

doblado hacia afuera de forma que constituyen alojamiento para tarros cilíndricos en forma vertical y ligeramente inclinada.

El modelo, dentro de su esencialidad, puede ser llevado a la práctica en otras formas de realización que difieran en detalle de la indicada a título de ejemplo en la descripción, a las cuales alcanzará igualmente la protección que se recaba. Podrá, pues, construirse en cualquier forma y tamaño con los materiales más adecuados por quedar todo ello comprendido en el espíritu de las reivindicaciones.

= * =

NOTA

10. Descrito el objeto y utilidad de la invención, lo que se declara como no divulgado ni practicado en España, comprende las siguientes reivindicaciones:

1. Dispositivo expositor para tarros, que se caracteriza esencialmente por consistir en un soporte en forma de marco de alambre conformando por tres dobleces inferiores unas patas de apoyo, por dos de las cuales se eleva en forma inclinada similar a un cuello de cisne, hasta un extremo superior doblado, operativamente dispuesto para mantener entre el extremo superior y la parte central de un travesaño inferior un soporte vertical con placa superior para propaganda, a una serie de discos giratorios y a distintas alturas, con giro completamente independiente entre sí, los cuales comportan en su periferie una serie de soportes inclinados con doblez inferior de asiento para tarros en posición vertical ligeramente inclinada.

25. 2. Dispositivo expositor para tarros.

17 JUN



81654

Según se describe y reivindica en la presente memoria que consta de cuatro hojas, foliadas y escritas a máquina por una sola de sus caras, acompañadas de una lámina de dibujos.

Madrid, a 17 de Junio de 1960

ARTIFIL, S.L.

5.

p. a.

JAIMÉ IGERN MIRALLES

P.P.

GJ/.mp.

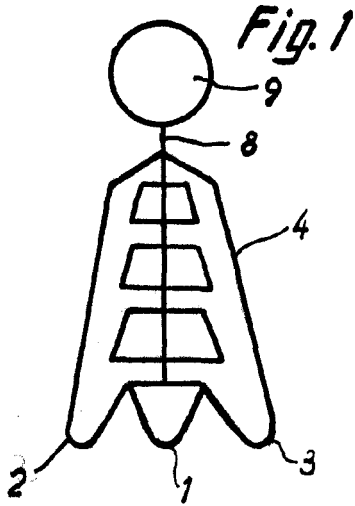


Fig. 3

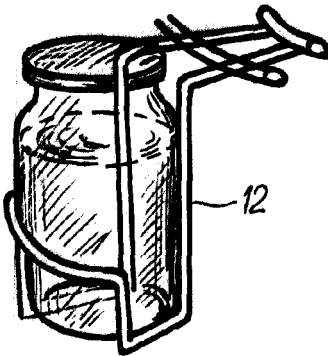


Fig. 4

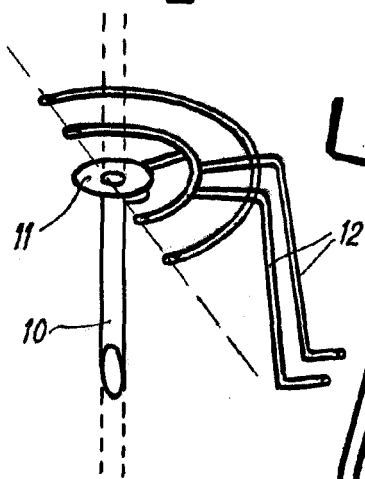


Fig. 2 8 16 5 4

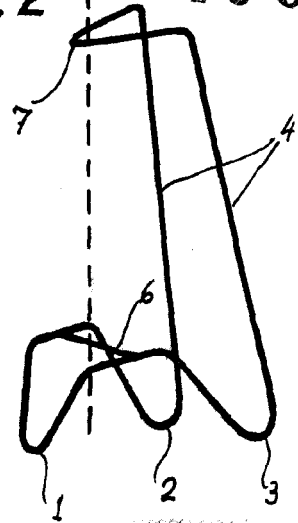
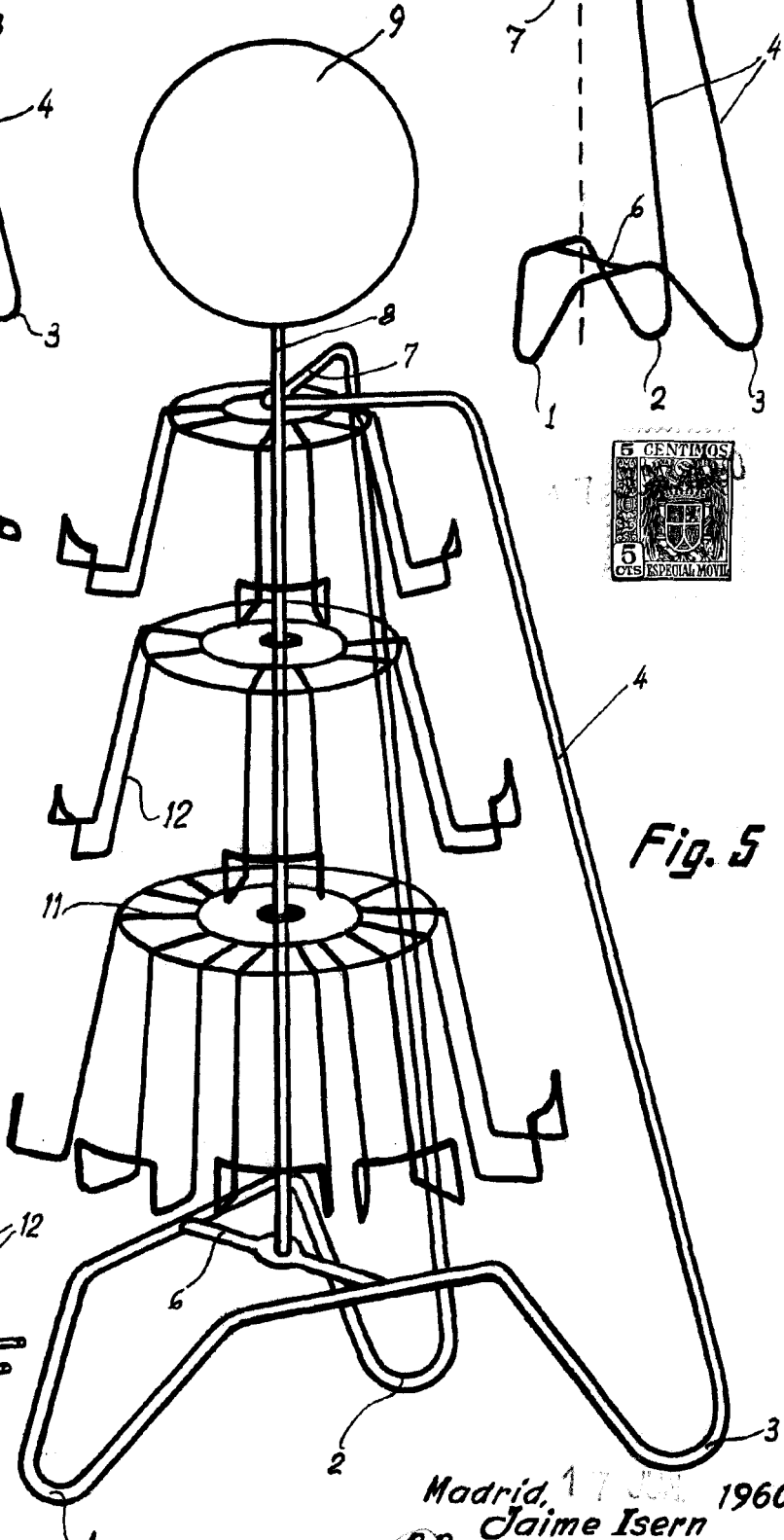


Fig. 5



Madrid, 17 JUL 1960
p.p. Jaime Isern