



MODELO DE UTILIDAD

81607

MEMORIA DESCRIPTIVA

sobre:

«UN JUGUETE DOTADO DE PARTES ARTICULADAS».

Solicitante: Don JUAN DUARRY SERRA,
de nacionalidad española, residente en
BARCELONA, Calle Rosellón, 1.

81607



Constituye el objeto de la presente solicitud un juguete dotado de partes articuladas.

Es bien sabido que lo que a los niños pequeños les hace particularmente atractivos sus juguetes, es que estén animados de movimiento. Así por ejemplo las figuras de animales, muñecos, etc. suelen dotarse de cabeza y extremidades articuladas, a fin de que el niño pueda moverlas o se muevan por sí mismas cuando arrastre el juguete. En tales juguetes, las partes articuladas suelen ser piezas independientes que se acoplan al cuerpo principal mediante dispositivos adicionales de articulación, lo cual constituye un evidente inconveniente por la facilidad con que dichos dispositivos pueden quedar deteriorados.

El juguete dotado de partes articuladas, objeto de la presente solicitud, se caracteriza, esencialmente, porque su cuerpo principal y las partes articuladas constituyen un conjunto moldeado de una sola pieza.

Otra característica del juguete de que se trata consiste en que las partes articuladas mencionadas presentan en la zona de su arranque en el cuerpo principal un estrangulamiento a modo de estrecho puente de enlace, de cualquier sección, adaptado para permitir el libre movimiento de dichas partes articuladas en determinadas direcciones.

En los dibujos adjuntos se ilustra, a título de ejemplo no limitativo, una forma de realización. En dichos dibujos:



-3

81007

Las Figs. 1 y 4 representan esquemáticamente y en vistas laterales, porciones de juguetes moldeados de una sola pieza, articulados según la invención;

5 las Figs. 2 y 5 son cortes longitudinales según II-II y V-V de las Figs. 1 y 4, respectivamente;

las Figs. 3 y 6 son cortes transversales según III-III y VI-VI de las Figs. 1 y 4, respectivamente;

la Fig. 7 ilustra una vista de la parte superior de una tortuga de juguete realizada según la invención;

10 la Fig. 8 es una vista de la parte inferior de la misma tortuga de juguete; y

la Fig. 9 es un corte parcial, a mayor escala, según IX-IX de la Fig. 7.

Con referencia, en primer lugar, a las Figs. 1 a 3, se designa con 1 la parte superior del cuerpo de un animal de juguete, moldeado de una sola pieza, y con 2 la parte inferior de la cabeza, estando realizada la articulación entre ambas partes mediante estrangulamiento de la zona de arranque de la cabeza a modo de estrecho puente de enlace 3 de sección ovalada. Según puede deducirse claramente de las Figs. 2 y 3, la cabeza 2 puede efectuar un libre movimiento de articulación en sentido perpendicular al plano medio longitudinal del puente de enlace 3 en el supuesto de que el juguete se moldee de un material de 20 una cierta elasticidad tal como goma o plástico por ejemplo. En las Figs. 4 a 6 se designa con 4 el cuerpo del juguete (parcialmente representado), con 5 la cabeza (también parcialmente representada) y con 6 el estrangulamiento



816071

lamiento de articulación o puente de enlace. Este puente es de sección circular y, por tanto, permite un movimiento de articulación en todas las direcciones.

5 Con respecto a la tortuga de juguete ilustrada en las Figs. 7 a 9, se designa con 7 el cuerpo, con 8 la cabeza, con 9 las patas y con 10 la cola. Estas partes constituyen en conjunto una sola pieza moldeada. La cabeza 8 está articulada al cuerpo 7 mediante un estrecho puente de enlace 11, dispuesto en sentido perpendicular o de canto con respecto
10 a la base de apoyo y que, por tanto, permite un libre movimiento horizontal de la cabeza. Las patas 9 están articuladas al cuerpo 7 mediante respectivos puentes de enlace 12, dispuestos en sentido paralelo a la base de apoyo y que, por tanto, permiten un libre movimiento vertical de las
15 patas. Estas últimas van provistas en el ejemplo representado de tacos de deslizamiento 13 y el cuerpo 7 lleva asociado un par de ruedas 14 excéntricamente montadas en un eje común, así como una cinta de arrastre 15. Al arrastrar la tortuga por la cinta 15, las ruedas excéntricas 14
20 hacen subir y bajar alternativamente el cuerpo 7 de la misma, lo que da lugar a que la cabeza 8 y las patas 9, articuladas en la forma descrita, oscilen continuamente, dando la sensación de que la tortuga se mueva por sus propios medios.

25 Se hace constar que todo cuanto no altere cambie o modifique lo esencial del invento puede quedar sometido a variaciones de detalle.



960

81607

N O T A.

El Modelo de Utilidad que se solicita recae sobre las siguientes reivindicaciones:

5 1ª.- Un juguete dotado de partes articuladas, caracterizado porque su cuerpo principal y las partes articuladas constituyen un conjunto moldeado de una sola pieza.

10 2ª.- Un juguete dotado de partes articuladas según la reivindicación 1ª, caracterizado porque las partes articuladas mencionadas presentan en la zona de su arranque en el cuerpo principal un estrangulamiento a modo de estrecho puente de enlace, de cualquier sección, adaptado para permitir el libre movimiento de dichas partes articuladas en determinadas direcciones.

15 3ª.- UN JUGUETE DOTADO DE PARTES ARTICULADAS, tal y como queda descrito y reivindicado en la presente memoria que consta de cinco hojas mecanografiadas por una sola cara y de dos láminas de dibujos.

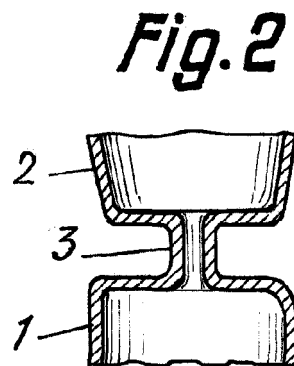
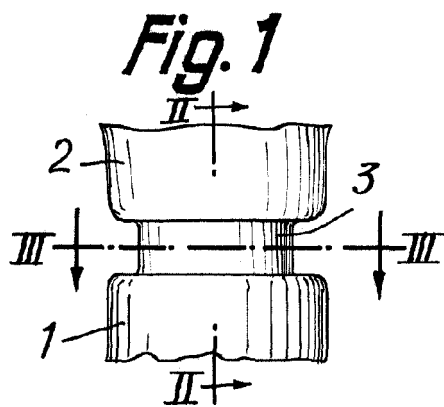
Barcelona, 3 de Junio de 1960.

JUAN DUARRY SERRA
P.P.

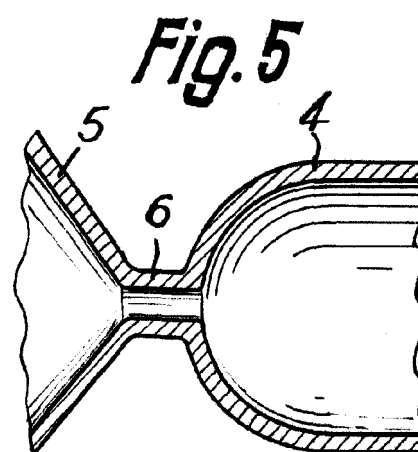
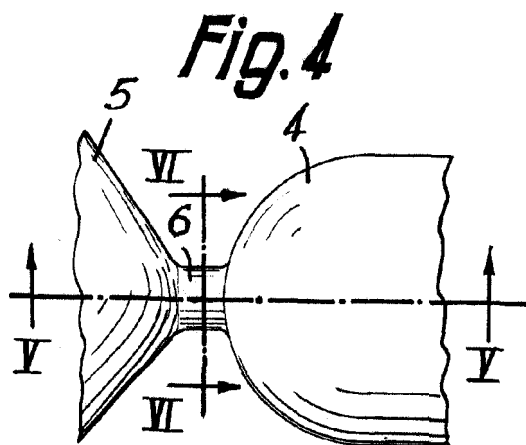
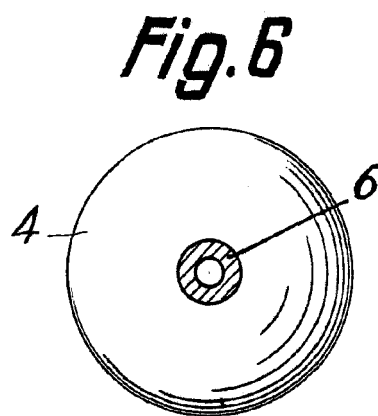
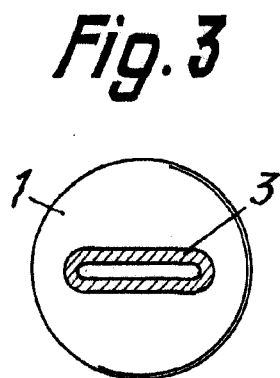
J. GOMEZ-ACEBO Y MODEI


P.P.

ESCALA VARIABLE.



81607



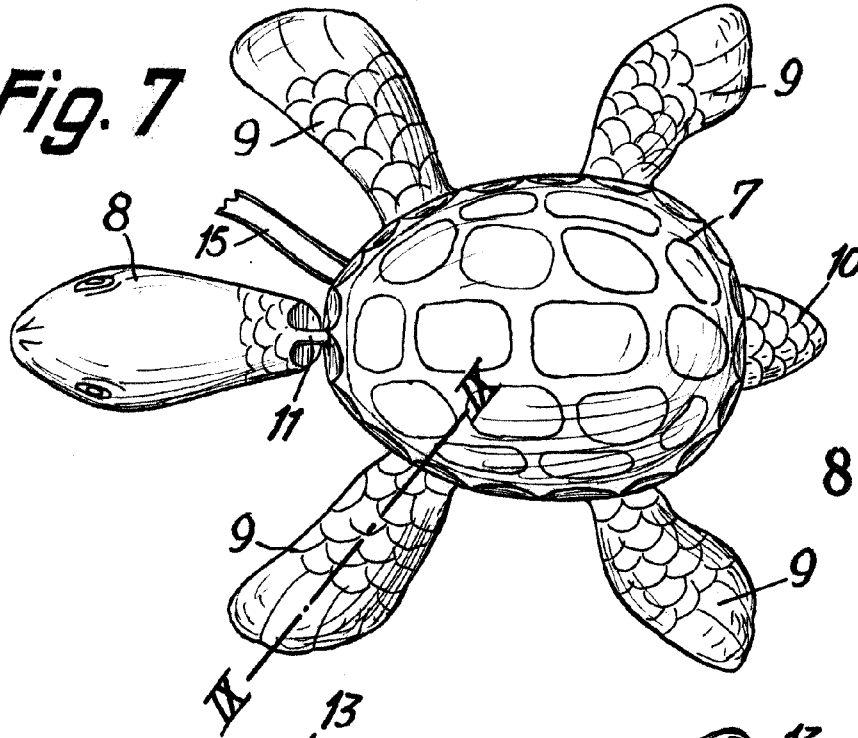
BARCELONA, 3 de Junio de 1960
JUAN DUARRY SERRA
P.P. J. GOMEZ-ACEBO Y MODEI

P.P.

ESCALA VARIABLE.



Fig. 7



81607

Fig. 8

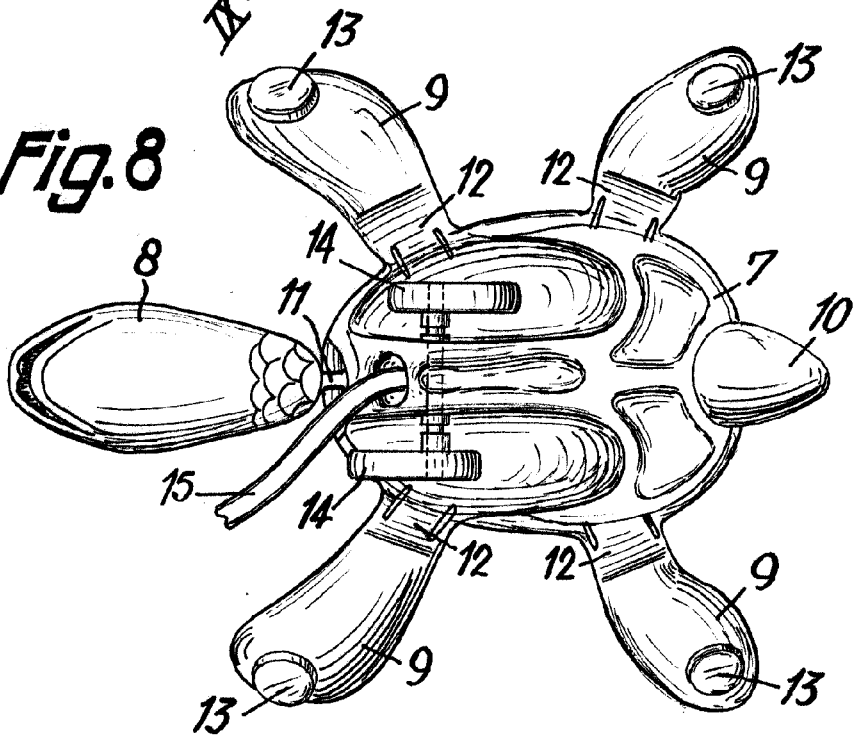
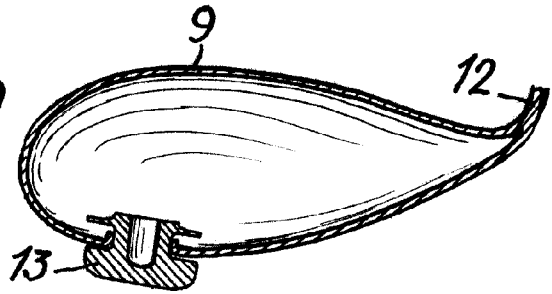


Fig. 9



BARCELONA, 3 de Junio de 1960
JUAN DUARRY SERRA

P.P.J. GOMEZ-ACEBO Y MODEI

P.P.