

Nº 8103

81603



M O D E L O D E U T I L I D A D

por veinte años,

para todo el territorio español, por "NUEVA TAPA DOSIFICADORA", cuyo privilegio se solicita a favor de Don ALEJANDRO ZABELLI PELIZZARI, de nacionalidad italiana, con domicilio en BARCELONA, calle de Calvet, nº 66, ático.

M E M O R I A D E S C R I P T I V A

El presente Modelo de Utilidad tiene por objeto, conforme indica su enunciado, una nueva tapa dosificadora adaptable a jarras u otros recipientes, perfeccionada en sus características de diseño, constitucion y configuración, mediante el cual se logra una nueva tapa de gran utilidad especialmente para los recipientes usados en establecimientos públicos para servir las bebidas, el azúcar, o cualquier otro líquido o sólido vertible.



81603

Entre otras ventajas que adornan el Modelo que se preconiza, y que se irán poniendo de manifiesto en el transcurso de la presente Memoria, destaca su gran facilidad de manejo a la vez que la absoluta precisión en la dosificación que puede efectuarse de la cantidad de líquido o azúcar servido. Alguno de los aparatos dosificadores actualmente conocidos dosifica ya las cantidades de azúcar servido de acuerdo con un criterio apriorístico del constructor, que difícilmente coincide con el criterio personal de cada uno de los usuarios, pues es bien sabido que la cantidad de azúcar que se considera necesaria es función, no solamente del volumen de la taza que contiene la consumición que hay que endulzar, sino también del producto de que se trata y, por encima de todo, del gusto muy personal de cada consumidor.

Ello obliga, pues, a idear aparatos dosificadores que permitan variar a voluntad, del consumidor, la cantidad de azúcar servido, cosa que se consigue con el Modelo que se preconiza.

La nueva tapa dosificadora que se trata de registrar consta de un cuerpo de soporte, roscado interiormente, en cuya parte superior se determina una zona plana en uno de cuyos extremos se encuentra un orificio que comunica con el interior del recipiente, de manera que por encima de dicha zona plana desliza un fleje metálico que, en su posición de reposo, cubre el orificio citado.

Según un detalle del Modelo que se preconiza, se



81603

5 ha considerado conveniente determinar una palanca o botón accionador, sujeto a la acción de unos medios elásticos y con un tope que va introducido en una escotadura practicada en el fleje metálico. Dicho fleje metálico es susceptible de deslizar por encima de la citada zona plana y por entre dos escotaduras practicadas en unos salientes situados en el mismo cuerpo a uno y otro lado de la respectiva zona plana.

10 Otros detalles y características del actual Modelo se irán poniendo de manifiesto en el transcurso de la descripción que se da a continuación, en la que se hace referencia a la lámina de dibujos que a esta Memoria se acompaña en la que, de manera un tanto esquemática, se representan los detalles preferidos del Modelo. Estos detalles se dan a título de ejemplo, haciendo referencia a un caso posible de realización práctica, pero el Modelo no queda limitado exactamente a los detalles que allí se exponen, por
15 cuanto esta descripción debe ser considerada desde un punto de vista ilustrativo y sin limitación de
20 ninguna clase.

La figura 1 muestra una perspectiva de la realización práctica representada.

25 La figura 2 corresponde a un corte parcial de la misma.

De acuerdo con el ejemplo, la nueva tapa dosificadora que se preconiza consta de un cuerpo de revolución 1, roscado interiormente en 2, en cuya parte



81003

5 superior se determina una zona plana 3 en cuyo extremo derecho, según la disposición de la figura, se encuentra el orificio 4 de salida del líquido o azúcar. Por encima de la zona plana 3 se desliza el fleje metálico que cubre el citado orificio, cuando ocupa su posición de descanso.

10 Para accionar el dispositivo dosificador se dispone de una palanca o botón accionador 6 que está sujeto a la acción del muelle 7 y que lleva un tope 8 introducido en una escotadura practicada en el fleje metálico 5. Los detalles representados en la figura, especialmente el dispositivo accionador del fleje son susceptibles de adoptar diversas variantes dentro de la esencialidad de medios descrita.

15 El fleje 5 desliza por la zona plana 3 por entre las escotaduras 10 dispuestas en los salientes 9 situados en el cuerpo 1 de la tapa.

20 Para abrir la tapa dosificadora basta accionar el botón 6, contra la acción del muelle 7, de manera que el tope 8 arrastra hacia la izquierda del fleje 5 que descubrirá el orificio 4 de salida. Para interrumpir la salida del mismo bastará soltar el botón 6, por acción del muelle 7, volverá a su posición de descanso, retornando el fleje 5 a su posición extrema derecha, cubriendo con ella el orificio de salida 4.

25 Se comprenderá, después de observados los dibujos y la explicación que antecede que el modelo que motiva la presente Memoria proporciona una construcción sencilla y efectiva, que puede ser llevada a la prác-



81605

tica con gran facilidad, asegurando la obtención de una tapa dosificadora de gran rendimiento y elegancia, dentro de una manufactura relativamente económica.

5

Se hace constar, a los efectos oportunos, que en el objeto que constituye el presente Modelo, podrán introducirse todas aquellas variaciones y modificaciones de detalle que las circunstancias y la práctica pudieran aconsejar, siempre y cuando que, las variantes que se introduzcan, no cambien alteren o modifiquen la esencia del objeto descrito, a cuyo fin se declaran de novedad y utilidad las siguientes reivindicaciones que constituyen la

10

NOTA REIVINDICATORIA

15

1ª - "NUEVA TAPA DOSIFICADORA", que se caracteriza, esencialmente, por constar de un cuerpo de soporte adaptable a un recipiente, en cuya parte superior queda determinada una zona plana de deslizamiento en uno de cuyos extremos se encuentra un orificio que comunica con el interior del recipiente, todo ello con la particularidad de que, por encima de dicha zona plana desliza un fleje metálico que, en su posición de reposo, cubre el orificio citado.

20

25

2ª - Nueva tapa dosificadora, según la anterior reivindicación, que se caracteriza por comprender una palanca accionadora sometida a la acción de unos medios elásticos y así como provista de un tope que va introducido en una escotadura practicada en el fleje metálico, todo ello con la particularidad de que dicho fleje metálico es susceptible de deslizar



81603

por encima de la citada zona plana y por entre dos escotaduras practicadas en sendos salientes de retención situados en el mismo cuerpo del tapón a uno y otro lado de la repetida zona plana.

5 3º - Nueva tapa dosificadora, según cualquiera de las anteriores reivindicaciones, en la que se prevé que el cuerpo de soporte, antes aludido consista en una caperuza provista de rosca adaptable al cuello del recipiente y se prolongue la misma, lateralmente, constituyendo un asa de manejo en cuya zona superior de enlace con la caperuza, queda dispuesta la palanca de accionamiento del fleje deslizante destinado al cierre y abertura de un orificio de salida, para el contenido del recipiente, cuyo orificio desemboca en un pico delantero de vertido obturado por el extremo delantero del fleje en su posición de reposo.

10

15

4º - "NUEVA TAPA DOSIFICADORA".

Todo tal y conforme queda descrito y reivindicado en la Memoria descriptiva que antecede y que consta de seis hojas escritas a máquina por una sola de sus caras y un plano que la ilustra.

20

MADRID, 16 de Junio de 1.960

ALEJANDRO ZABELLI PELIZZARI.

P. A.

Firmado: J. J. MORGADES Y GRANER

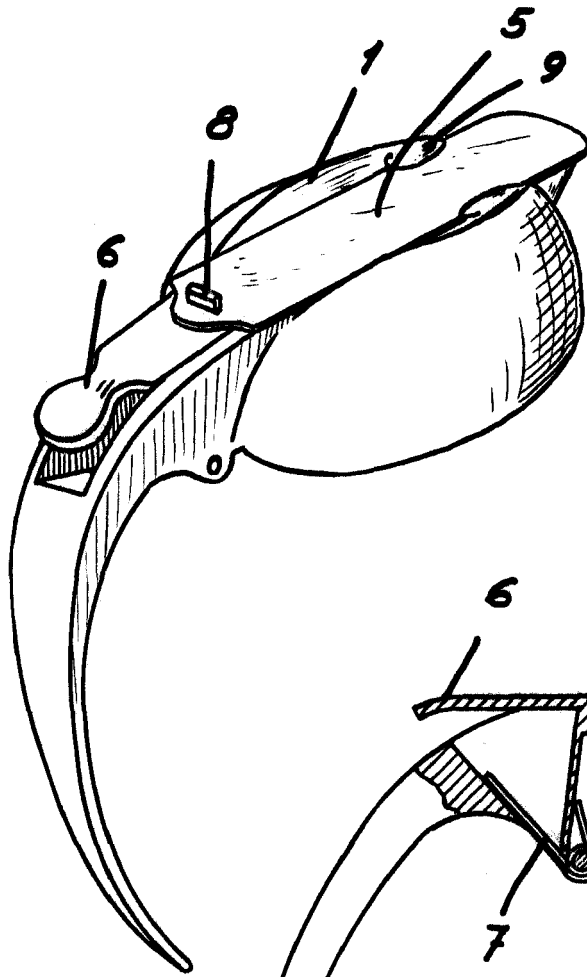


FIG. 1

81603

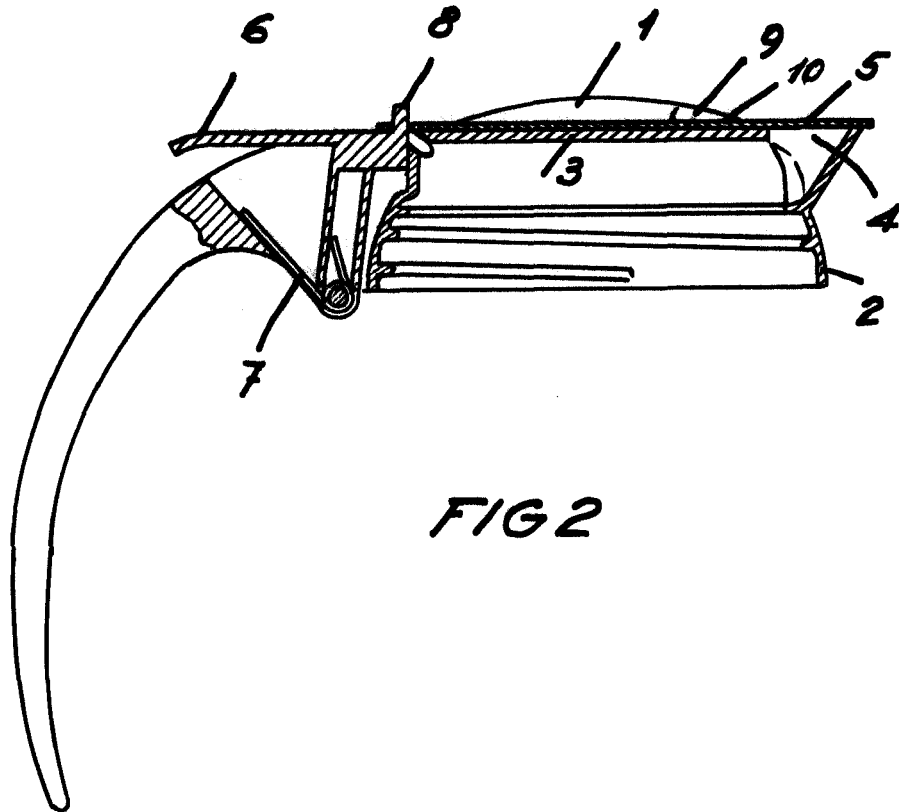


FIG. 2

MADRID
p.a. J. J. MORGANES GRANER
p.p.