

15



81596

M O D E L O
D E
U T I L I D A D

para "DISPOSITIVO PARA PLANIFICACION", a favor de DOÑA PILAR SANFELIX SAN JOSE, domiciliada en BARCELONA, calle de Cerdeña, núm. 506.

= . =

MEMORIA DESCRIPTIVA

El presente modelo de utilidad se refiere a un dispositivo para planificación.

Consisten en una pluralidad de guías unibles entre sí por sus extremos una al lado de otra para constituir un tablero
5. completo de planificación, cuyas guías quedan siempre cerradas por la inmediata lateral, y comprendiendo forma de U en su sección transversal cada elemento unitario, con rodillos extremos fijos y movibles de frotación para el deslice de una tira continua, de distintos colores, y material transparente o no que de-
10. termina en su posición sobre la rama anterior un dato determina-



81593 15

do de la planificación, presentando a ambos lados una cobertura de los rodillos la cual es un casillero para tarjetas, donde colocar títulos apropiados.

5. Estas guías unitarias se unen entre sí al ser atravesadas por sus extremos precisamente en la parte de cobertura de los rodillos por unas barras verticales, con tuercas extremas de apriete.

10. Con el fin de facilitar la explicación, se acompaña a la presente memoria una lámina de dibujos en la que se ha representado un caso de realización que se cita a título de ejemplo.

En el dibujo:

La figura 1, muestra una guía vista en planta por la parte lateral.

15. La figura 2, muestra la guía vista por su cara anterior.
La figura 3, muestra un conjunto de guías en su parte extrema.

La figura 4, es una sección transversal de la figura 3, por la línea 4-4.

20. Haciendo referencia a las figuras, es de observar unas guías en forma de U 1, en posición vertical, en cuyo fondo y correspondiente a su cara anterior presentan una prolongación o saliente 2 con una pestaña superior 3 para una cinta continua pasante por la primera rama de la U, y tensada sobre dos rodillos 4 extremos de la misma.

25. Estos rodillos están protegidos por unos cuerpos extremos 5 con un casillero anterior 6, y presentan un orificio pasante vertical 7, para la unión de todos ellos mediante barras verticales 8 con tuercas extremas 9 de apriete.

30. La cinta continua que puede deslizarse sobre los rodillos



81596

extremos rodeando la rama anterior y marcando el dato necesario es guiada dentro de la pestaña inferior 3, y preferentemente la rama presentará su superficie milimetrada para facilitar su empleo.

5. El modelo, dentro de su esencialidad, puede ser llevado a la práctica en otras formas de realización que difieran en detalle de la indicada a título de ejemplo en la descripción a las cuales alcanzará igualmente la protección que se recaba. Podrá, pues, construirse en cualquier forma y tamaño con los materiales más adecuados por quedar todo ello comprendido en el espíritu de las reivindicaciones.
- 10.

= . =

N O T A

Descrito el objeto y utilidad de la invención, lo que se declara como no divulgado ni practicado en España, comprende las siguientes reivindicaciones:

15. 1. Dispositivo para planificación, que se caracteriza esencialmente por constituirse mediante una pluralidad de guías, acoplables entre sí una al lado de otra mediante un tirante en cada extremo que las atraviesa y presiona con tuercas extremas, comprendiendo cada guía en su sección transversal en forma de U con saliente en su fondo con pestaña superior en la rama anterior, operativamente dispuesto para guía de una cinta continua deslizable aplicables sobre la rama anterior y tensada por rodillos extremos de roce, protegidos por los extremos de la guía por unos casilleros adecuados para la colocación de tarjetas y comprendiendo la rama anterior de la guía una superficie gra-
- 20.
- 25.



15 JUN 1960

81596

duada para determinar la posición de la cinta que presenta señales de situación sobre su superficie.

2. Dispositivo para planificación.

Según se describe y reivindica en la presente memoria, que consta de cuatro hojas, foliadas y escritas a máquina por una sola de sus caras, acompañadas de una lámina de dibujos.

Madrid, a 15 JUN. 1960

PILAR SANFELIX SAN JOSE

p. a.

JAIMÉ ISERN MIRALLES

P P



Fig. 1

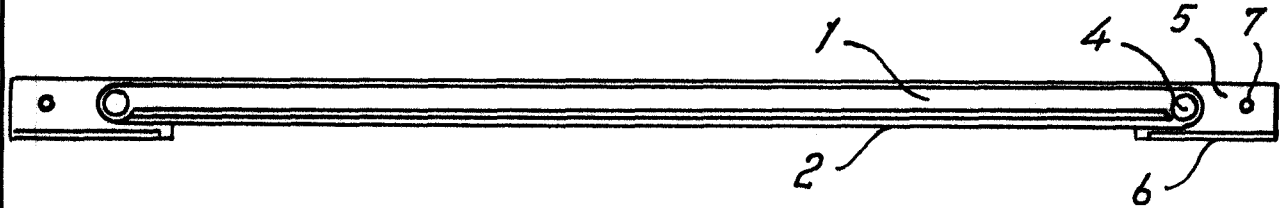


Fig. 2

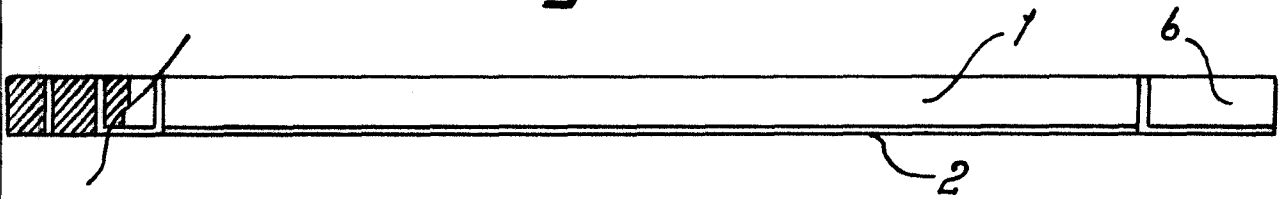
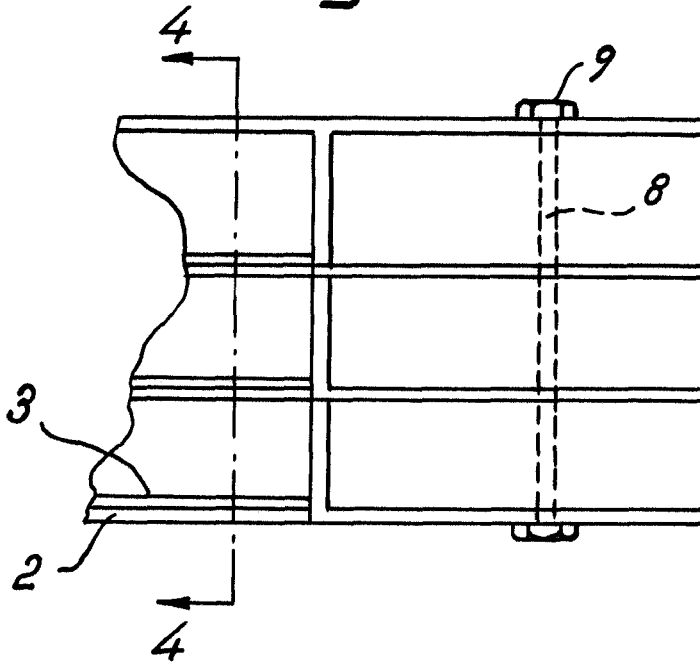
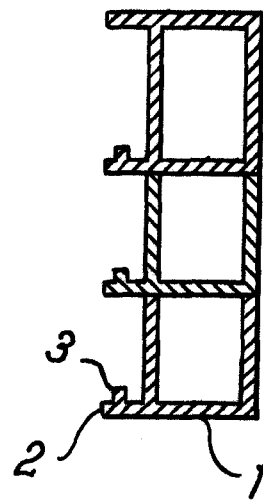


Fig. 3



81596

Fig. 4



Madrid, 1960

p.p. Jaime Isern